



**INSTRUKCJA OBSŁUGI I MONTAŻU  
WENTYLATORÓW DACHOWYCH TYPU  
RFHT F400**

**OPERATION AND MONTAGE MANUAL  
ROOF FANS  
RFHT F400**



## Spis treści

1. DANE OGÓLNE .....	4
1.1 Informacje o urządzeniu .....	4
1.2 Ogólne zagrożenia i wytyczne .....	4
2. TRANSPORT I SKŁADOWANIE .....	5
2.1 Wytyczne transportu i składowania .....	5
3. MONTAŻ I INSTALACJA .....	6
3.1 Informacje ogólne .....	6
3.2 Informacje montażowe .....	6
3.3 Wytyczne podłączenia elektrycznego .....	7
3.4 Kierunek obrotów wirnika .....	8
4. OBSŁUGA .....	8
4.1 Wytyczne eksploatacji .....	8
5. KONSERWACJA, OKRESOWE PRZEGLĄDY .....	9
5.1 Wytyczne konserwacji .....	9
5.2 Przegląd i konserwacja urządzenia .....	9
6. NAPRAWY, GWARANCJA .....	10
7. DEMONTAŻ I UTYLIZACJA .....	10
ZAŁĄCZNIK - A (Schemat ideowy wentylatora / spis urządzeń) .....	11
ZAŁĄCZNIK - B (Oznaczenia wyrobu) .....	13
ZAŁĄCZNIK - C (Formularz odbioru urządzenia) .....	15
ZAŁĄCZNIK - D (Przykładowe wadliwe działanie) .....	16
ZAŁĄCZNIK - E (Deklaracja producenta) .....	17
ZAŁĄCZNIK - F (Certyfikat stałości właściwości użytkowych) .....	18

## Table of contents

1. GENERAL INFORMATION .....	23
1.1 Information about device .....	23
1.2 General risk and guidelines .....	23
2. TRANSPORT AND STORAGE.....	24
2.1 Transport and storage guidelines.....	24
3. ASSEMBLY AND INSTALLATION .....	25
3.1 Installation guidelines .....	25
3.2 Electrical connection guidelines.....	25
3.3 Rotor roImpeller rotation direction .....	27
4. USE .....	27
4.1 Use guidelines .....	27
5. MAINTENANCE, REVIEW .....	28
5.1 Maintenance guidelines.....	28
5.2 Unit review and maintenance .....	28
6. REPAIR, WARRANTY .....	29
7. DISMANTLING AND RECYCLING .....	29
Appendix - A (Schematic diagram of the fan / list of devices) .....	30
Appendix - B (Product indication) .....	31
Appendix - C (Receipt form).....	33
Appendix - D (Examples of device faultly working).....	34
Appendix - E (Declaration of manufacturer).....	35
Appendix - F (Certificate of constancy of performance) .....	35

## WSTĘP

Niniejsza instrukcja dotyczy wentylatora wymienionego w załączniku-A. Stanowi ona źródło informacji niezbędnych do zachowania bezpieczeństwa i prawidłowej jego eksploatacji. Należy uważnie przeczytać ją przed przystąpieniem do jakiegokolwiek użytkowania urządzenia, stosować się do zawartych w niej wymogów oraz przechowywać w miejscu umożliwiającym dostęp personelu obsługi i innych służb zakładowych. W razie jakichkolwiek wątpliwości co do użytkowania wentylatora należy kontaktować się z producentem.

### Po otrzymaniu wentylatora prosimy o sprawdzenie:

- czy urządzenie jest zgodne z zamówieniem
- czy dane na tabliczce znamionowej wentylatora odpowiadają parametrom żądanym.
- czy wentylator nie został uszkodzony podczas transportu (np. czy widnieją wgniecenia/pęknięcia).
- czy do wentylatora dołączona została dokumentacja zastosowanego silnika elektrycznego (w tym instrukcja / DTR).

**W przypadku stwierdzenia jakichkolwiek nieprawidłowości prosimy o kontakt z punktem sprzedaży lub SERWISEM Venture Industries Sp. z o.o.**

## 1. DANE OGÓLNE

### 1.1 Informacje o urządzeniu

- Wentylator stanowi maszynę nieukończoną w rozumieniu Dyrektywy Maszynowej 2006/42/WE (należy zapoznać się z deklaracją producenta –załącznik E). Wentylator jest zgodny z rozporządzeniem 305/2011/CPR i jest zgodny z normą EN 12100-3 (należy zapoznać się z deklaracją właściwości użytkowych stanowiącą wyrobu). Urządzenie jest wyrobem podwójnego zastosowania - przeznaczonym zarówno do pracy standardowej, jak i do pracy awaryjnej (tryb oddymiania).
- Urządzenie przeznaczone jest dla odpowiednio przeszkolonych, wykwalifikowanych osób dorosłych. Wentylator nie jest przeznaczony do użytku domowego i podobnego.
- Urządzenie przeznaczone jest do transportu czystego powietrza oraz dymu (w trybie oddymiania). **Zabroniony jest transport mieszanin wybuchowych**, ciał stałych, cieczy, **substancji powodujących ścieranie**, związków agresywnych chemicznie. Minimalna wartość temperatury transportowanego medium wynosi -20°C, maksymalna określona jest na tabliczce znamionowej (dla pracy standardowej) oraz wynosi 400°C przez 2h (dla pracy w trybie oddymiania).
- Wentylator należy chronić przed wylądowaniami atmosferycznymi. Urządzenie przeznaczone jest do montażu na wolnym powietrzu. Otoczenie wentylatora nie może zawierać **mieszanin wybuchowych**, substancji powodujących ścieranie, związków agresywnych chemicznie, substancji lepkich, substancji o dużej wilgotności. Maksymalna temperatura otoczenia określona jest na tabliczce znamionowej wyrobu, minimalna wynosi -15°C. Urządzenie nie jest przeznaczone do pracy w otoczeniu gorącego dymu.
- Urządzenie nie może być narażone na promieniowanie (np. mikrofalowe, ultrafioletowe, laserowe, rentgenowskie).
- Wirnik wentylatora wyważony jest zgodnie z klasą minimum G6.3 wg. ISO 1940-1, a cała konstrukcja wentylatora zgodnie z kategorią BV-3 wg. ISO 14694.
- Opis konstrukcji wentylatora przedstawiony został w załączniku A.
- Dodatkowe informacje nt. stosowania wentylatora umieszczone zostały na urządzeniu w formie oznaczeń. Więcej informacji przedstawiono załączniku B.

### 1.2 Ogólne zagrożenia i wytyczne

W trakcie całego cyklu życia wentylatora należy zwrócić szczególną uwagę na poniżej przedstawione **zagrożenia i wytyczne**:

#### 1.2.1 elementy ruchome

- Wentylator wyposażony jest w ruchome elementy (wirnik urządzenia, wirnik silnika), kontakt z którymi grozi poważnym kalectwem lub śmiercią. Nie wolno używać wentylatora jeżeli nie zostały zastosowane zabezpieczenia przed kontaktem z elementami wirującymi.



#### 1.2.2 siła ssania

- Wentylator cechuje duża siła ssania. Ubrania, włosy, elementy obce, a nawet części ciała mogą zostać łatwo zassane. Zabronione jest zbliżanie się w „luźnym” ubraniu oraz wyciąganie ręki w kierunku wlotu pracującego wentylatora. Należy upewnić się, że wentylator został zastosowany w sposób eliminujący możliwość zassania elementów obcych.

#### 1.2.3 elementy wyrzucane

- Powietrze po stronie wylotowej wentylatora ma dużą energię. Elementy wessane oraz znajdujące się wewnątrz urządzenia mogą zostać wyrzucone z dużą prędkością. Wentylator posiada stabilną, pewną konstrukcję, jednakże w wyniku awarii lub niewłaściwego użytkowania, części (w tym rozpedzone elementy o dużej energii kinetycznej) mogą odpaść od wentylatora. Należy upewnić się, że przed uruchomieniem oraz w czasie pracy wentylatora nie ma w pobliżu wlotu rzeczy mogących zostać zassanych oraz nie ma osób w bezpośrednim strumieniu transportowanego medium i po stronie wlotu oraz wylotu. Nie wolno używać wentylatora jeżeli nie zostały zastosowane odpowiednie zabezpieczenia po stronie wlotu.

#### 1.2.4 ostre krawędzie

- Na etapie produkcji ostre zakończenia wentylatora są poddawane łagodzeniu, jednakże może on posiadać krawędzie, których dotknięcie może spowodować skaleczenie. Zalecane jest stosowanie odpowiednich rękawic ochronnych.



#### 1.2.5 bezwładność

- Urządzenie cechuje duża bezwładność. W przypadku braku trwałego przymocowania, po włączeniu może dojść do jego niekontrolowanego ruchu. Urządzenie można uruchomić dopiero po odpowiednim zainstalowaniu.

#### 1.2.6 hałas

- Poziom ciśnienia akustycznego zależy od punktu pracy wentylatora. Należy sprawdzić poziom ciśnienia akustycznego i w przypadku zbyt dużego hałasu użyć tłumików i/lub indywidualnych środków ochrony przed hałasem dla personelu.

#### 1.2.7 materiały

- W przypadku wystąpienia ognia lub transportowania nieodpowiedniego medium - elementy wentylatora mogą generować opary niebezpieczne dla zdrowia.

### 1.2.8 środowisko użytkowania

- Pracujący wentylator wytwarza różnicę ciśnienia. W instalacjach, pomieszczeniach w których wymagane jest określone ciśnienie i ilość powietrza (np. w pomieszczeniach, których działają piece) należy zapewnić, że nie dojdzie do niedoboru/nadmiaru powietrza.

### 1.2.9 temperatura (gorące powierzchnie)

- Obudowa oraz elementy urządzenia przejmują temperaturę transportowanego medium. Podczas pracy (między innymi na skutek procesu sprężania) temperatura medium, obudowy oraz elementów urządzenia ulega zwiększeniu. Silnik elektryczny (szczególnie w przypadku przeciążenia/przegrzania) nagrzewa się do wysokiej temperatury. Należy przedsięwziąć stosowne kroki w celu ochrony przed poparzeniem oraz wystąpieniem pożaru.



**W przypadku wystąpienia pożaru należy postępować zgodnie z zaleceniami straży pożarnej.**

### 1.2.10 nieoczekiwane uruchomienie / podłączenie zasilania

- Przed przystąpieniem do jakichkolwiek prac przy wentylatorze (np. instalacja, konserwacja i przegląd, demontaż), musi on zostać całkowicie i niezawodnie odłączony (odizolowany) od zasilania (należy sprawdzić brak napięcia). Należy zapewnić, że zasilanie nie zostanie podłączone w czasie trwania prac przy urządzeniu, oraz że elementy ruchome urządzenia nie poruszają się.



- Należy przedsięwziąć stosowne kroki w celu ochrony przed porażeniem oraz uniemożliwić dostęp do elementów elektrycznych osobom nieuprawnionym.

- Wentylator nie jest wyposażony w układ sterujący – podłączenie zasilania powoduje natychmiastowy rozruch. Urządzenie nie jest wyposażone w system wyłączający je na stałe w przypadku zaniku czasowego energii elektrycznej. Należy zapewnić, że nie dojdzie do niebezpiecznego i niedozwolonego zdarzenia w przypadku czasowego zaniku zasilania.



- W przypadku zablokowania wirnika - jego odblokowanie może doprowadzić do nagłego ruchu. Należy przedsięwziąć stosowne kroki zapobiegające zablokowaniu wirnika, a w przypadku jego zablokowania wentylator należy całkowicie odłączyć od zasilania i poddać przeglądowi (rozdział 5).

- Po odłączeniu zasilania wentylator przez określony czas nadal pracuje (części ruchome poruszają się) pod wpływem zgromadzonej energii.

### 1.2.11 użytkowanie

- Nieprawidłowa instalacja i/lub obsługa może prowadzić do uszkodzenia urządzenia oraz zaistnienia sytuacji niebezpiecznej. Urządzenie może być instalowane, konserwowane, demontowane i obsługiwane jedynie przez wykwalifikowany i upoważniony do tego personel, zgodnie z zasadami BHP, zakładowymi zasadami bezpieczeństwa oraz odpowiednimi regulacjami prawnymi obowiązującymi w danym kraju (w tym odnośnie odpowiednich uprawnień elektrycznych). Personel musi być zaznajomiony z efektami reakcji jakie może spowodować wentylator.

- **Zabronione jest używanie (praca) urządzenia w stanie zdemontowanym/niekompletnym.**

- W trakcie wykonywania prac nad urządzeniem (np. konserwacja, instalacja) otoczenie wentylatora należy zabezpieczyć przed dostępem osób przypadkowych.

- Niedozwolone są jakiegokolwiek modyfikacje urządzenia. Skomplikowane prace konserwacyjne np. wymagające demontażu silnika, wirnika każdorazowo należy wykonywać w SERWISIE Venture Industries Sp. z o.o. lub poza serwisem - po uzyskaniu zgody producenta, według dodatkowych wytycznych. Nieprawidłowy montaż może pogorszyć parametry pracy, doprowadzić do uszkodzenia urządzenia, jak również do zaistnienia sytuacji niebezpiecznej.

### 1.2.12 Odkładanie się pyłu

- Należy przeciwdziałać gromadzeniu się kurzu, osadów na/w wentylatorze. Brud osadzający się na: osłonach powoduje obniżenie parametrów pracy wentylatora; wirnika - może spowodować nieprawidłowe wyważenie; obudowie wentylatora oraz silniku - może utrudniać chłodzenie. W obszarze gorących powierzchni (patrz 1.2.9) - może ulec zapaleniu.

### 1.2.13 występowanie strefy wybuchowej

- Kontakt wentylatora z medium o charakterze wybuchowym spowoduje zapłon. Zabronione jest użytkowanie i przechowywanie wentylatora w przypadku występowania atmosfery wybuchowej wewnątrz i/lub w otoczeniu urządzenia.



## **2. TRANSPORT I SKŁADOWANIE**

### **2.1 wytyczne transportu i składowania**

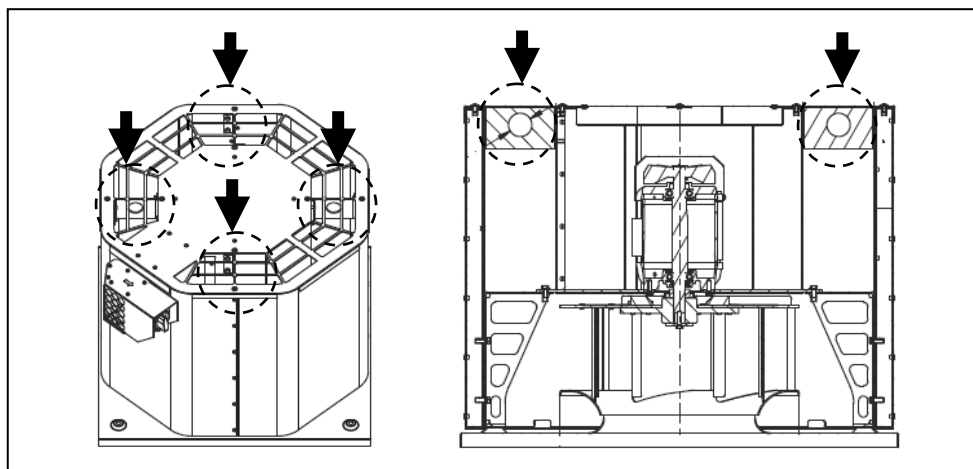
- Wentylator należy transportować i przechowywać w oryginalnym opakowaniu, bez narażenia na nadmierne wstrząsy. Urządzenie musi znajdować się w miejscu osłoniętym przed wpływem warunków atmosferycznych, w otoczeniu suchym i przewiewnym, wolnym od substancji szkodliwych dla urządzenia - nie wolno transportować, przechowywać urządzenia w pomieszczeniach, gdzie gromadzone są nawozy sztuczne, wapno chlorowane, kwasy, inne agresywne środki chemiczne. Należy zabezpieczyć wentylator przed dostaniem się do środka ciał obcych.

- W czasie transportu i przechowywania wentylator należy chronić przed uszkodzeniami mechanicznymi, w tym przed zgnieciem. Podczas przenoszenia nie wolno gwałtownie opuszczać urządzenia.

- Wentylatory w wielkości 355 należy podnosić za elementy podstawy. Wentylatory od wielkości 400 włącznie należy podnosić za przewidziane do tego elementy konstrukcji (zgodnie z Rys 1.). Nie wolno podnosić urządzenia poprzez elementy silnika elektrycznego (w tym ucha silnika).

**Podczas podnoszenia urządzenie musi być stabilne.**

Rys. 1



• Nie wolno podchodzić pod przenoszony ładunek. W przypadku zerwania, upadające urządzenie może spowodować poważne kalectwo lub śmierć.



• Zalecamy, aby okres magazynowania urządzenia nie przekroczył jednego roku. Po długim składowaniu, przed instalacją należy sprawdzić stan wentylatora (rozdział 5). Podczas składowania należy minimum raz w miesiącu ręcznie obrócić wirnikiem urządzenia (minimum 3 obroty).

### 3. MONTAŻ I INSTALACJA

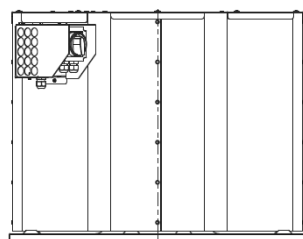
#### 3.1. Informacje ogólne

- Instalacje wentylatora należy wykonać z uwzględnieniem wytycznych określonych w rozdziale 1.2.
- Urządzenie nie jest produktem gotowym do użytku (w rozumieniu Dyrektywy 2006/42/WE) – przed zastosowaniem należy zapewnić zgodność z wymogami Dyrektywy Maszynowej 2006/42/WE. **Wentylator stosowany w trybie oddymiania musi zostać zastosowany zgodnie z wytycznymi dotyczącymi systemów kontroli rozprzestrzeniania dymu i ciepła.**
- Przed przystąpieniem do instalacji należy zdjąć tymczasowe elementy chroniące wentylator przed zabrudzeniem (np. karton, folia, zaślepki - nie mylić z osłonami) - Pozostawienie ich na czas rozruchu może spowodować uszkodzenie urządzenia. Należy upewnić się, że urządzenie nie nosi znamion uszkodzenia.
- Po zakończeniu instalacji należy zapewnić, że żadne ciała obce (np. elementy montażowe, narzędzia) nie znajdują się wewnątrz wentylatora oraz w jego pobliżu, wirnik może się swobodnie poruszać oraz, że wentylator jest odpowiednio zabezpieczony po zakończeniu instalacji (m.in. zamknięta i zabezpieczona została puszką przyłączeniowa, zamknięta została kłapa rewizyjna, dokręcone elementy złączne). Odbiór wentylatora należy przeprowadzić zgodnie z załącznikiem - C.

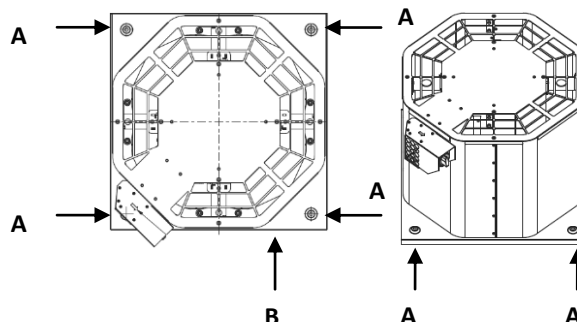
#### 3.2 Informacje montażowe

- Wentylator należy zainstalować w pionowym ułożeniu wału silnika (zgodnie z Rys. 2, powierzchnia musi być idealnie płaska, pozioma) wykorzystując wszystkie otwory montażowe umiejscowione w podstawie oraz stopie montażowej, stosując elementy złączne zabezpieczone przed poluzowaniem.

Rys. 2



Pozycja montażu



Gdzie:

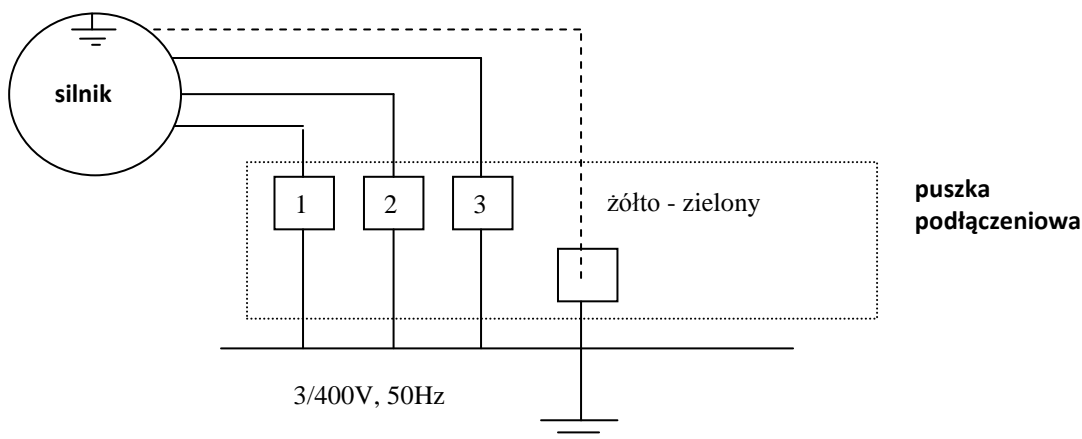
A - otwory montażowe

B - podstawa montażowa

- Konstrukcja wsporcza wentylatora musi być odpowiednio wytrzymała, aby wytrzymać ciężar wentylatora oraz drgania jakie może on generować (włączając wadliwą pracę wentylatora). Wentylator nie może być narażony na drgania.
- Należy zastosować konstrukcje zapewniające ochronę przed dotknięciem wirnika zgodnie z normą ISO 13857 oraz przed zassaniem elementów obcych.
- Zaleca się stosowanie środków minimalizujących przenoszenie drgań z/do wentylatora
- Należy zachować minimum 3 średnice wlotu pomiędzy wlotem, wylotem, a przeszkodami (np. ściany, załamania kanałów).
- Urządzenie należy zainstalować w bezpiecznej odległości od elementów palnych (uwaga na gorące powierzchnie urządzenia).
- Należy zachować wolną przestrzeń nad wentylatorem w celu umożliwienia swobodnego wyrzutu medium.
- Należy zastosować rozwiązania chroniące przed poparzeniem użytkownika przez gorące elementy urządzenia.

### 3.3 Wytyczne podłączenia elektrycznego

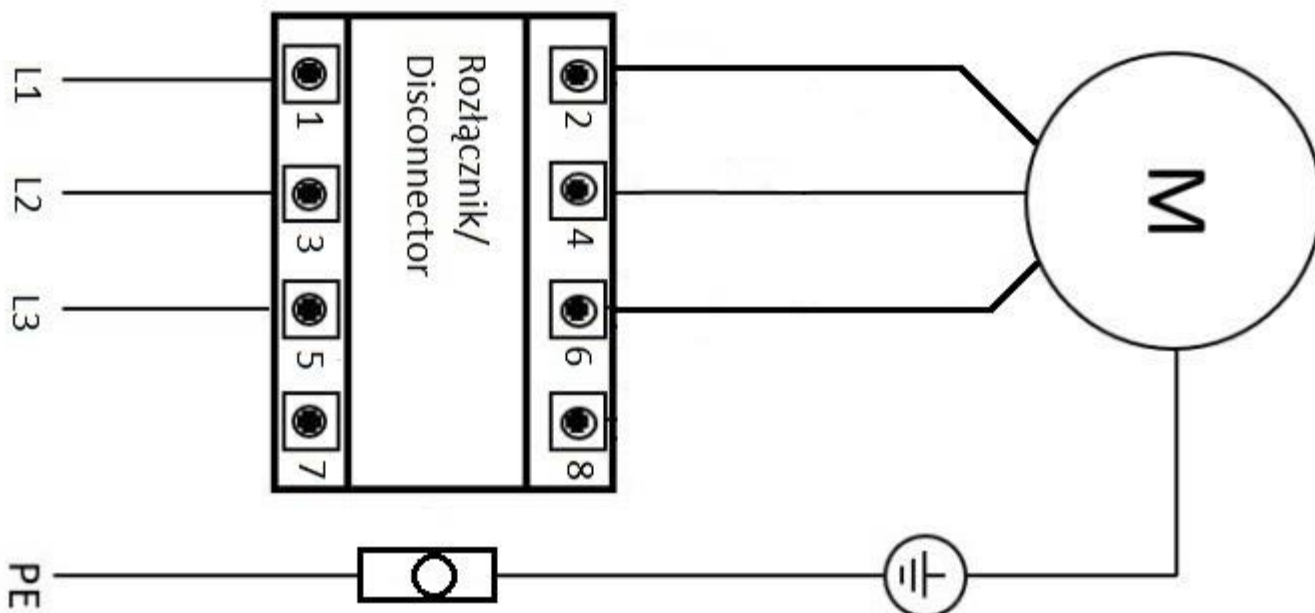
- Instalację elektryczną należy wykonać zgodnie z przepisami obowiązującymi w kraju zastosowania.
- W trybie pracy standardowej urządzenie musi zostać zabezpieczone przed skutkiem zwarcia, przeciążeń, skutkami wystąpienia asymetrii napięcia oraz przed porażeniem elektrycznym. Szczegółowe wytyczne dotyczące podłączenia elektrycznego silnika znajdują się w instrukcji obsługi silnika - należy się do nich stosować.
- W trybie pracy oddymiania należy stosować się do wytycznych systemów kontroli rozprzestrzeniania dymu i ciepła.
- Urządzenie należy podłączyć do sieci zasilającej zgodnie z poniższym schematem:

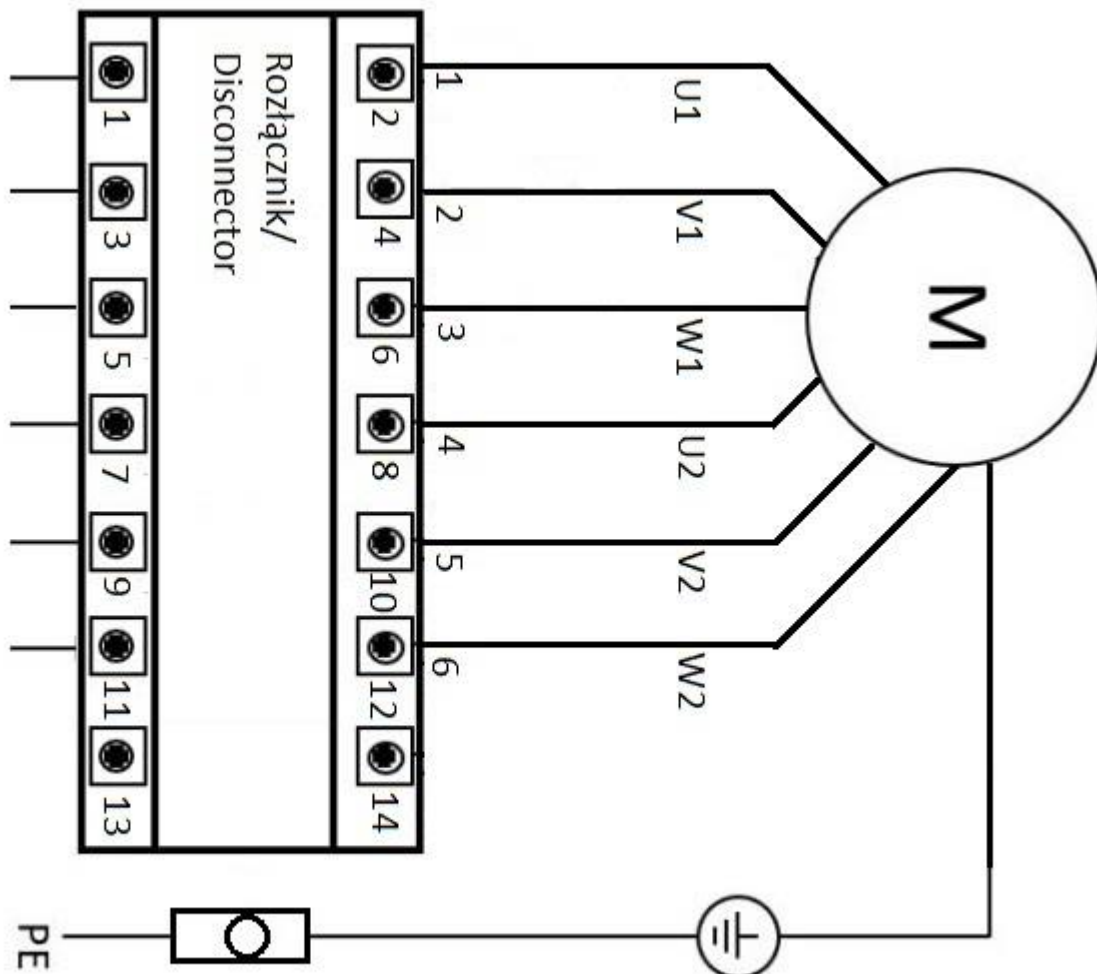


- Napięcie i częstotliwość sieci zasilającej wentylator nie mogą być większe niż te podane na tabliczce znamionowej wentylatora.
- Należy zastosować przewody elektryczne wykonane w odpowiedniej izolacji i przekroju. Przewody muszą zostać umieszczone w taki sposób, aby w żadnej sytuacji **nie dotykały elementów ruchomych**, oraz aby ciecz (np. przypadkowa kondensacja pary wodnej) nie spływała po nich w kierunku puszki przyłączeniowej. Dławice należy szczelnie zacisnąć.

### Schematy elektryczne

(przed podłączeniem sprawdzić zgodność z tabliczką silnika elektrycznego)





### 3.4 Kierunek obrotów wirnika

Należy upewnić się, że po zakończeniu instalacji i uruchomieniu wentylatora jego wirnik obracać będzie się w prawidłowym kierunku. W tym celu należy, po zamocowaniu wentylatora do odpowiedniej konstrukcji, przy zachowaniu szczególnej ostrożności oraz przestrzegając wymogów wymienionych w rozdziale 1 i 4, uruchomić wentylator w sposób impulsowy (poniżej 1 sek.) i sprawdzić czy wirnik obraca się w prawidłowo, generując przepływ powietrza w odpowiednim kierunku (kierunek obrotu można sprawdzić poprzez sprawdzenie kierunku ruchu przewietrzni silnika). Praca wentylatora z nieprawidłowym kierunkiem obrotów obniża parametry jego pracy i może doprowadzić do jego zniszczenia. W przypadku stwierdzenia nieprawidłowego kierunku wirowania należy całkowicie odłączyć zasilanie, odczekać aż wirnik zatrzyma się i zamienić odpowiednie przewody zasilające w puszcze przyłączeniowej.

## 4. OBSŁUGA

### 4.1 Wytyczne eksploatacji

- Należy upewnić się, że uruchomienie urządzenia nie stworzy zagrożenia dla bezpieczeństwa personelu i mienia. Należy stosować się do wytycznych określonych w rozdziale 1.2.
- Wentylator standardowo przystosowany jest do pracy ciągłej (S1) – zbyt częste załączanie może doprowadzić do przegrzania / uszkodzenia silnika elektrycznego.
- Wentylator nie jest dostosowany do regulacji obrotów.** Parametry sieci (napięcie, częstotliwość) muszą być zgodne z parametrami umieszczonymi na tabliczce znamionowej wentylatora.
- W przypadku zadziałania dowolnego zabezpieczenia elektrycznego, awarii, urządzenie należy niezwłocznie wycofać z użytku.
- Urządzenie przystosowane jest do pracy w określonym obszarze charakterystyki. Zbyt duża wydajność objętość transportowanego medium (wydajność), start/praca urządzenia z całkowicie otwartym wlotem i/lub wylotem, mogą doprowadzić do przegrzania silnika elektrycznego spowodowanego poborem prądu ponad wartości znamionowe (Wartość prądu pobieranego przez wentylator rośnie wraz ze zmniejszeniem oporów instalacji.). Instalacja musi generować opoty pozwalające na pracę wentylatora z prądem znamionowym lub niższym.



**5. KONSERWACJA, OKRESOWE PRZEGLĄDY**
**5.1 Wytyczne konserwacji**

- Podczas przeprowadzania konserwacji oraz przeglądów należy zachować zasady bezpieczeństwa określone w punkcie 1.2
- Wentylator należy poddawać regularnym okresowym przeglądom i konserwacji (punkt 5.2).

• **Przeglądu i konserwacji silnika elektrycznego należy dokonywać zgodnie z dokumentacją silnika elektrycznego.** Wymiana łożysk silnika powinna nastąpić przed upływem czasu pracy wentylatora równemu żywotności łożysk.



• Do czyszczenia należy użyć lekko zwilżonej szmatki, zabrania się używania detergentów i cieczy pod ciśnieniem oraz narzędzi mogących porysować powierzchnię urządzenia.

• Wentylator należy uruchomić minimum raz w miesiącu (minimum kilka obrotów wirnika).

• Należy zapewnić, że żadne ciała obce (np. elementy montażowe, narzędzia) nie znajdują się wewnątrz i w pobliżu wentylatora, wirnik może się swobodnie poruszać oraz, że wentylator jest suchy i odpowiednio zabezpieczony po zakończeniu konserwacji, przeglądu. Nadmiar wody można odciągnąć przy użyciu zaworu drenażowego (jeżeli zastosowano). Po zakończeniu czyszczenia urządzenie należy uruchomić wentylator z maksymalnymi obrotami na czas minimum 30 minut.

• Dostęp do silnika elektrycznego oraz wirnika można uzyskać poprzez demontaż osłony wylotu.

• Podczas przeglądów należy zwrócić szczególną uwagę na następujące zagrożenia:

osad i zanieczyszczenie wentylatora	Należy przeciwdziałać gromadzeniu się kurzu, osadów na/w wentylatorze. Brud osadzający się na: osłonach powoduje obniżenie parametrów pracy wentylatora; wirnika - może spowodować nieprawidłowe wyważenie; obudowie wentylatora oraz silnika - może utrudniać chłodzenie. W obszarze gorących powierzchni - może ulec zapaleniu. Należy zwrócić szczególną uwagę na stan przewietrzni oraz osłonę przewietrzni silnika. Zmniejszona zdolność do własnego chłodzenia silnika może powodować przegrzewanie się silnika bez zadziałania urządzeń zabezpieczających. Zanieczyszczone elementy przeznaczone do drenażu mogą spowodować gromadzenie się wody w wentylatorze.
korozja	Korozja może prowadzić do mechanicznego uszkodzenia wentylatora. Nie wolno używać wentylatora w przypadku występowania korozji.
przeciążenie	Przekroczenie prądu znamionowego może świadczyć między innymi o złym doborze wentylatora do instalacji, mechanicznym uszkodzeniu urządzenia (np. wirnik, łożyska), nieprawidłowym podłączeniu elektrycznym. Należy kontrolować wartość poboru prądu w punkcie pracy i jeżeli ulegnie ona zwiększeniu ustalić przyczynę i poddać urządzenie naprawie. Wartość prądu nie może przekroczyć wartości znamionowej.
drżania	Nadmierne drżania mogą spowodować mechaniczne uszkodzenie wentylatora lub konstrukcji montażowej. Należy kontrolować wartość drgań wentylatora w punkcie pracy i w przypadku ich wzrostu do wartości powyżej wartości początkowej należy ustalić przyczynę rozważenia i poddać urządzenie naprawie. Maksymalne początkowe drżania na łożyskach wentylatora nie mogą przekraczać wartości 2.8mm/s (prostopadle do osi wirnika) dla montażu sztywnego oraz 3.5 mm/s w przypadku montażu elastycznego.

**5.2 Przegląd i konserwacja urządzenia**

- Odstępy pomiędzy rutynowymi badaniami i przeglądami powinny być określone przez użytkownika na podstawie obserwacji urządzenia i tak dobrane, aby uwzględniały określone warunki pracy i działania. Jednocześnie kontrola nie może być rzadsza niż przedstawiona poniżej.
- W przypadku wykrycia nieprawidłowości, urządzenie należy wycofać z użytku i poddać naprawie / czyszczeniu (w przypadku stwierdzenia zabrudzenia). W załączniku D przedstawione zostały przykładowe powody awaryjnej pracy urządzenia.
- Osoby obsługujące urządzenie muszą zostać zaznajomione z warunkami pracy wentylatora i w razie pracy odbiegającej od normy powinny wyłączyć urządzenie z pracy w celu poddania go inspekcji.

Zalecana codzienna kontrola, ale nie rzadziej niż raz na tydzień.

- urządzenie nie jest uszkodzone i działa poprawnie oraz jest stabilne,
- nie występują wycieki, dym z silnika
- urządzenie nie emituje nietypowych hałasów oraz nie nagrzewa się nadmiernie
- urządzenie jest czyste (zewnętrzna kontrola), nie występuje korozja (zewnętrzna kontrola)
- przewody elektryczne nie są uszkodzone
- urządzenie jest odpowiednio szczelne
- osłony są czyste i nie zostały uszkodzone

Zalecana comiesięczna kontrola, ale nie rzadziej niż raz na kwartał

- wartość pobieranego prądu nie wzrosła w stosunku do wartości początkowej
- wartość drgań nie wzrosła w stosunku do wartości początkowej
- urządzenie oraz osłony są czyste
- filtr (jeżeli zastosowano) nie jest zapchany
- brak elementów obcych oraz luźnych elementów wewnątrz wentylatora

*Kontrola minimum raz na kwartał, ale nie rzadziej niż 6 miesięcy oraz 3000 godzin pracy*

- nie występuje korozja (szczegółowa kontrola)
- stan elementów złącznych jest odpowiedni (elementy złączne są prawidłowo dokręcone)
- aparatura zabezpieczająca jest sprawna i odpowiednio ustawiona, ochrona przeciwporażeniowa jest skuteczna
- oporność izolacji silnika jest właściwa
- wirnik może się swobodnie obracać, łożyska nie mają luzów, obracanie wirnikiem nie powoduje głośnej pracy
- struktura jest kompletna, komponenty nie zostały uszkodzone (**np. poprzez ścieranie**)

Minimum co 10 lat należy konieczna jest kontrola wirnika ze względu na wytrzymałość zmęczeniową. Po pracy wentylatora w trybie oddymiania, urządzenie należy wymienić na nowe.

#### **6. NAPRAWY, GWARANCJA**

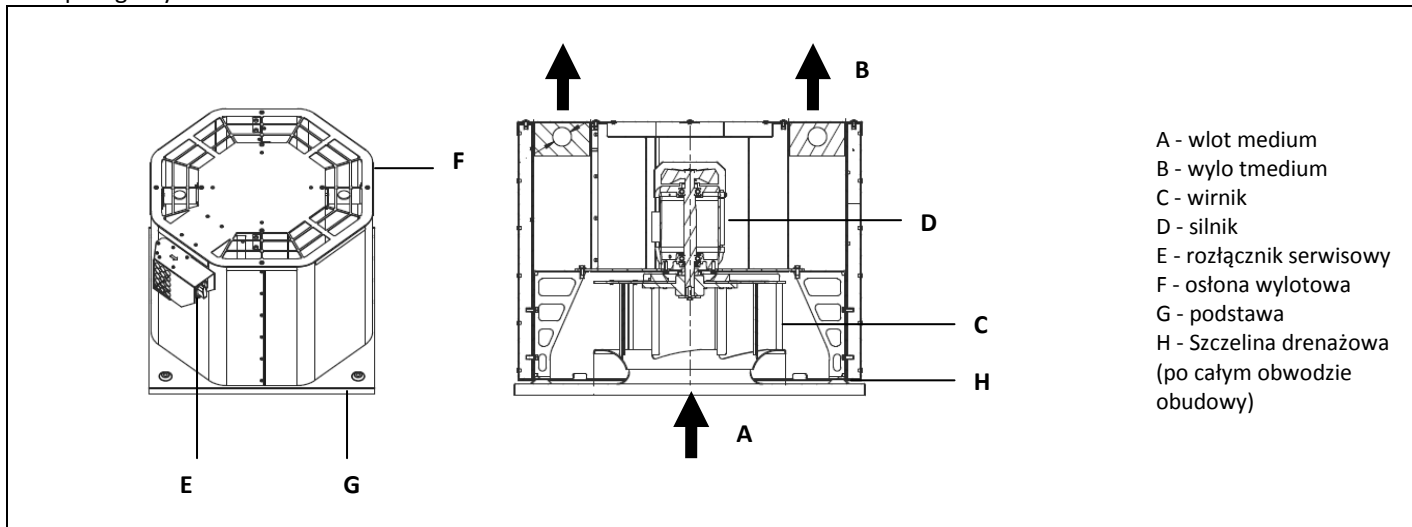
Należy stosować jedynie oryginalne części zamienne. Naprawy wentylatorów mogą być wykonywane jedynie w serwisie Venture Industries Sp. z o.o. lub poza serwisem – po uzyskaniu zgody producenta. Warunki gwarancji określone są w karcie gwarancyjnej urządzenia.

#### **7. DEMONTAŻ I UTYLIZACJA**

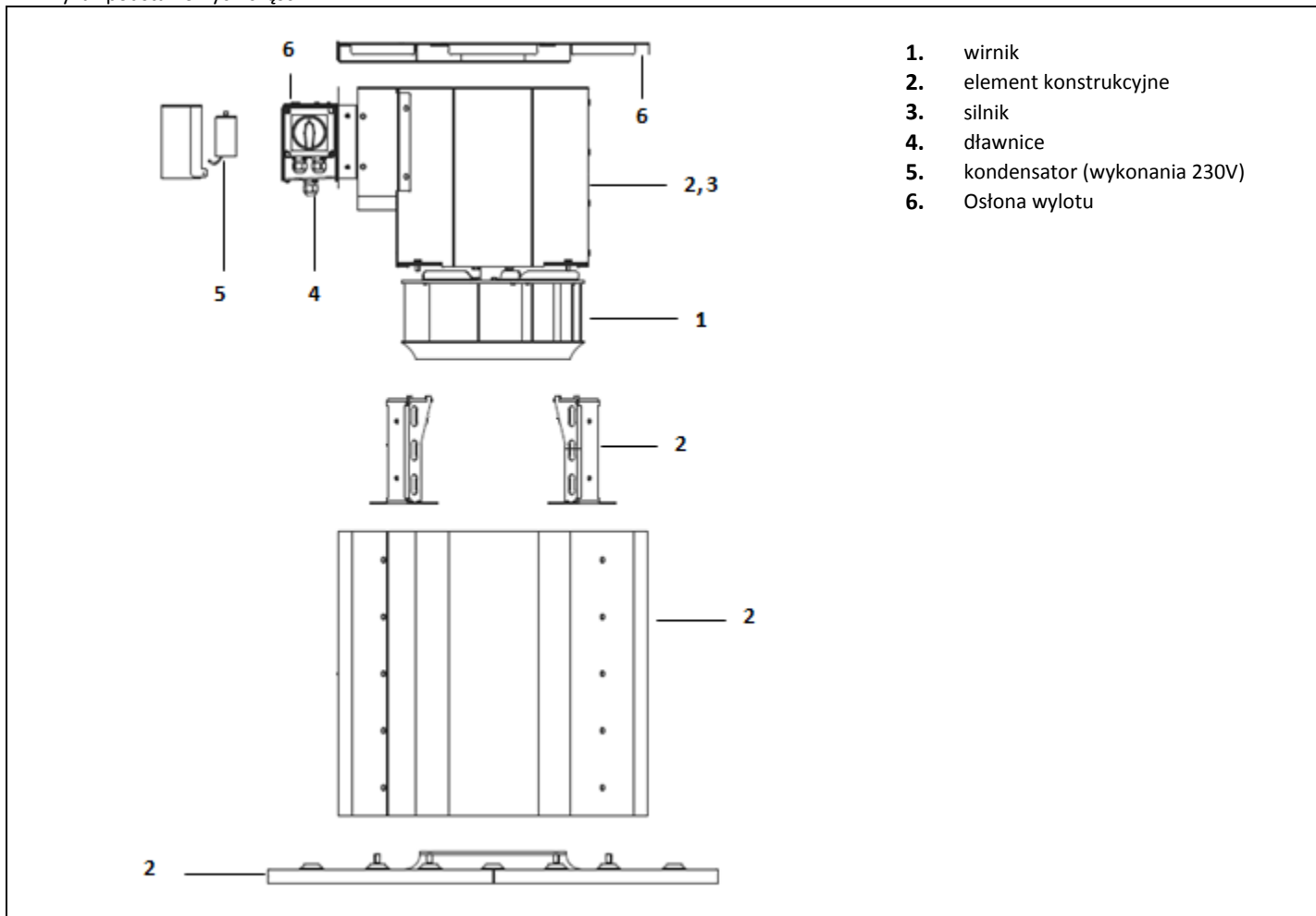
Urządzenie należy odłączyć od zasilania, a następnie zdemontować przy zachowaniu wytycznych określonych w rozdziale 1. Prosimy o zdawanie wszystkich pozostałych elementów opakowania w odpowiednich kontenerach do recyklingu, a także o dostarczanie wymienionych urządzeń do najbliższej firmy zajmującej się utylizacją odpadów.

ZAŁĄCZNIK - A (Schemat ideowy wentylatora / spis urządzeń)

1. Opis ogólny



2. Wykaz podstawowych części

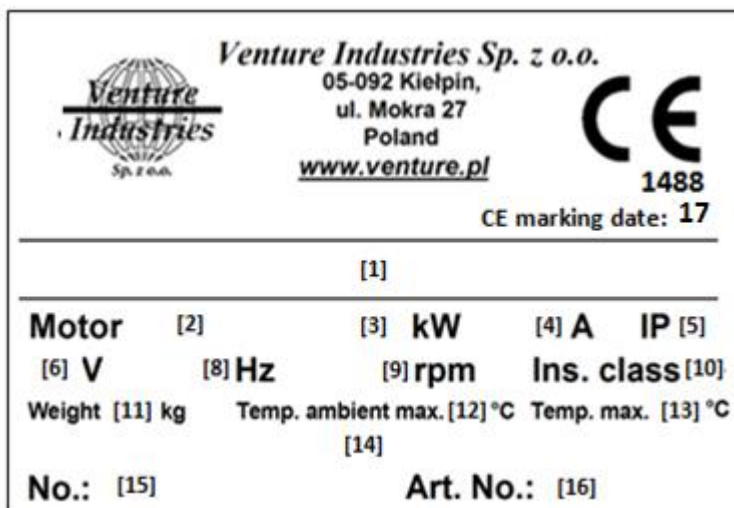


Elementy konstrukcyjne wentylatora (2, 6) wykonane zostały z blachy stalowej ocynkowanej oraz aluminiowej. Wirnik (1) wykonany został ze stali malowanej, blachy ocynkowanej oraz elementów stalowo-aluminiowych. Zastosowano elementy złączne z aluminium, stali, stali ocynkowanej, stali nierdzewnej. Wentylator został uszczelniony przy użyciu uszczelnień PTFE oraz silikonu. Dodatkowo konstrukcja została wytłumiona matą izolacyjną.

Szczegółowe informacje dotyczące zastosowanych komponentów oraz momentu ich dokręcenia (nie dotyczy elementów, w które wyposażony jest silnik) dołączone zostały do niniejszej instrukcji lub są dostępne na zapytanie.

## 2. Tabela wykonań

Nr art.	Nazwa	Zasilanie	Moc	Rpm max
433534241	RFHT/2-355T F400	230/400V, 50Hz	2,2 kW	3000
433534240	RFHT/4-355T F400	230/400V, 50Hz	0,37 kW	1500
43534245	RFHT/6-355T F400	230/400V, 50Hz	0,09 kW	1000
43534243	RFHT/2/4-355T F400	230/400V, 50Hz	2 kW / 0,5 kW	3000/1500
43534248	RFHT/4/6-355T F400	230/400V, 50Hz	0,37 kW / 0,25 kW	1500/1000
433534250	RFHT/4-400T F400	230/400V, 50Hz	0,55 kW	1500
433534255	RFHT/6-400T F400	230/400V, 50Hz	0,18 kW	1000
43534253	RFHT/4/6-400T F400	230/400V, 50Hz	0,55 kW / 0,18 kW	1500/1000
433534260	RFHT/4-450T F400	230/400V, 50Hz	0,75kW	1500
433534265	RFHT/6-450T F400	230/400V, 50Hz	0,25 kW	1000
43534263	RFHT/4/6-450T F400	230/400V, 50Hz	0,75 kW / 0,25 kW	1500/1000
433534270	RFHT/4-500T F400	230/400V, 50Hz	1,5 kW	1500
433534275	RFHT/6-500T F400	230/400V, 50Hz	0,55 kW	1000
43534273	RFHT/4/6-500T F400	400V, 50Hz	1,5 kW / 0,45 kW	1500/1000
433534280	RFHT/4-560T F400	230/400V, 50Hz	2,2 kW	1500
433534285	RFHT/6-560T F400	230/400V, 50Hz	1,5 kW	1000
43534283	RFHT/4/6-560T F400	400V, 50Hz	2,2 kW / 0,75 kW	1500/1000
433534290	RFHT/4-630T F400	400V, 50Hz	4 kW	1500
433534295	RFHT/6-630T F400	230/400V, 50Hz	1,5 kW	1000
43534293	RFHT/4/6-630T F400	400V, 50Hz	3,6 kW / 1,1 kW	1500/1000
433534300	RFHT/4-710T F400	400V, 50Hz	7,5 kW	1500
433534305	RFHT/6-710T F400	230/400V, 50Hz	3 kW	1000
43534303	RFHT/4/6-710T F400	400V, 50Hz	7,2 kW / 1,5 kW	1500/1000
433534310	RFHT/4-800T F400	400V, 50Hz	15 kW	1500
433534315	RFHT/6-800T F400	400V, 50Hz	5,5 kW	1000
43534313	RFHT/4/6-800T F400	400V, 50Hz	13,5 kW / 4,5 kW	1500/1000
433534325	RFHT/6-900T F400	400V, 50Hz	7,5 kW	1000
43534328	RFHT/6/12-900T F400	400V, 50Hz	7,5 kW / 0,94 kW	1000/500
433534335	RFHT/6-1000T F400	400V, 50Hz	15 kW	1000
43534338	RFHT/6/12-1000T F400	400V, 50Hz	15 kW / 2,2 kW	1000/500

**ZAŁĄCZNIK - B (Oznaczenia wyrobu)**


Powered Smoke and Heat Control ventilator. [17]
<b>EN 12101-3:2015</b>
<b>Product:</b> [1]
Insended to be installed as part of a powered smoke and heat control ventilation system in construction works
<b>Response delay:</b> -opening under wind load within a given time: NPD -opening under snow load within a given time: NPD
<b>Operation reliability:</b> - Application category: Dual purpose - Motor rating: F, 80 K
<b>Effectiveness of smoke / hot gas extraction</b> - Gas flow and pressure maintenance during smoke and heat extraction test: ± 10% - Resistance to fire: F400-120
<b>Ability to open under environmental conditions:</b> -opening under wind load within given time: NPD -opening under snow load within a give ntime: NPD
<b>Durability of operational reliability: F, 80 K</b> This Powered Smoke and Heat Control ventilator shall be installed as per the manufacturer's instruction.

Wentylator do kontroli rozprzestrzeniania dymu i ciepła.
Produkt: [1]
Przeznaczony do instalacji w wyrobach budowlanych jako część systemu kontroli rozprzestrzeniania dymu i ciepła.
Opóźnienie reakcji: -otwieranie pod wpływem obciążenia wiatrem w danym czasie: właściwości użytkowe nieustalone -otwieranie pod wpływem obciążenia śniegiem w danym czasie: właściwości użytkowe nieustalone
Niezawodność operacyjna: -Kategoria aplikacji: Podwójnego przeznaczenia -Klasyfikacja silnika: F, 80 K
Efektywność ekstrakcji dymu / gorącego gazu: -Przepływ gazu i utrzymanie ciśnienia podczas testu odprowadzania dymu i ciepła: ± 10% - odporność ogniowa: F400-120
Zdolność do otwierania w warunkach środowiska: -otwieranie pod wpływem obciążenia wiatrem w danym czasie: właściwości użytkowe nieustalone -otwieranie pod wpływem obciążenia śniegiem w danym czasie: właściwości użytkowe nieustalone
Trwałość niezawodności operacyjnej: F, 80 K

Niniejszy wentylator do kontroli rozprzestrzeniania dymu i ciepła należy zgodnie z instrukcją producenta.

**gdzie:**

- [1] - pełna nazwa wyrobu
- [2] - typ zastosowanego silnika
- [3] - Moc zastosowanego silnika
- [4] - Znamionowy prąd wentylatora
- [5] - Klasa IP zastosowanego silnika
- [6] - Napięcie znamionowe
- [8] - częstotliwość zasilania
- [9] - znamionowe obroty wentylatora

- [10]- klasa izolacji silnika elektrycznego
- [11] - waga urządzenia
- [12] - maksymalna temperatura otoczenia
- [13] - Maksymalna temperatura medium transportowanego (podczas prac yw trybie standardowym)
- [14] - Informacje nt. zgodności z Dyrektywą ErP (jeżeli dotyczy)
- [15] - Numer seryjny urządzenia
- [16] - Nr. Artykułu urządzenia

- [17] - Numer deklaracji właściwości użytkowych

Dodatkowe informacje umieszczone na urządzeniu:

- strzałka kierunku informująca o prawidłowym kierunku obrotów wirnika
- oznaczenia dotyczące bezpiecznego użytkowania urządzenia (ostrzeżenie temperaturowe)



HIGH  
TEMPERATURE

UWAGA!



DO NOT TOUCH

DANGER!

NIE DOTYKAĆ - URZĄDZENIE O GORĄCEJ POWIERZCHNI,  
DUŻE RYZYKO POPARZENIA  
DO NOT TOUCH - UNIT WITH HOT SURFACE, HIGH RISK OF BURNING  
ZACHOWAĆ ODPOWIEDNIĄ ODLEGŁOŚĆ POMIĘDZY  
URZĄDZENIEM, A INNYMI OBIEKTAMI - DUŻE RYZYKO POŻARU  
KEEP UNIT AWAY FROM OTHER OBJECTS - HIGH RISK OF FIRE

**ZAŁĄCZNIK - C (formularz odbioru urządzenia)**

<b>Przed uruchomieniem</b>	<b>Potwierdzenie sprawdzenia</b>
Typ, konstrukcja wentylatora są zgodne z zamówieniem.	
Wentylator nie jest uszkodzony.	
Wnętrze wentylatora czy nie zawiera ciał obcych, a wentylator jest czysty.	
Wentylator został pewnie i solidnie posadowiony w miejscu pracy.	
Wentylator jest wypoziomowany.	
Przewody elektryczne zostały odpowiednio dokręcone.	
Temperatura otoczenia oraz transportowanego medium wentylatora jest zgodna z tabliczką znamionową	
Zastosowano właściwe zabezpieczenia elektryczne	
Wentylator został uziemiony.	
Zasilanie sieci jest zgodne z zasilaniem wentylatora.	
Zastosowano rozłącznik bezpieczeństwa.	
Osoby obsługujące wentylator zapoznały się z instrukcją obsługi.	
Oslona wylotu jest zamknięta (przy wykorzystaniu wszystkich el. złączne).	
<b>Po uruchomieniu wentylatora (okres ciągłej pracy minimum 30 minut)</b>	
Zapisano wartości odczytów i nastawy urządzenia do pomiaru drgań, tak by były dostępne w przyszłości	
Wartość prądu dla każdej z faz wentylatora nie jest wyższa niż wartość znamionowa.	
Zapisano wartości odczytów i nastawy urządzenia do pomiaru prądu, tak by były dostępne w przyszłości	

## ZAŁĄCZNIK - D (Przykładowe wadliwe działanie)

OBJAWY	MOŻLIWA PRZYCZYNA
Nadmierne wibracje lub hałas	<ul style="list-style-type: none"> <li>• Zużyty lub zniszczony wirnik;</li> <li>• Źle wyważony wentylator</li> <li>• Zanieczyszczenia odłożone na wirniku spowodowały utratę wyważenia;</li> <li>• Utrata wyważenia wirnika;</li> <li>• Ocieranie części;</li> <li>• Awaria lub zużycie łożysk;</li> <li>• Awaria systemu pomiarowego odpowiedzialnego za sygnalizację nadmiernych drgań;</li> <li>• Odształcony wał silnika;</li> <li>• Poluzowana śruba mocowania wirnika, wirnik luźny na wale silnika;</li> <li>• Utrata wyważenia wirnika silnika elektrycznego lub awaria silnika (zużycie / uszkodzenie tarcz, opraw łożyskowych);</li> </ul>
Przebiegnięcie silnika	<ul style="list-style-type: none"> <li>• Ocieranie wirnika wentylatora o element obudowy;</li> <li>• Awaria lub zużycie łożysk;</li> <li>• Awaria uzwojeń silnika (przebiegnięcie, przegrzanie, degradacja izolacji itp.);</li> <li>• Awaria wyłącznika lub układu zabezpieczenia;</li> <li>• Zanik jednej z faz zasilających;</li> <li>• Przekroczenie dopuszczalnej prędkości obrotowej silnika;</li> <li>• Zbyt duża wydajność wentylatora.</li> </ul>
Nieudany rozruch wentylatora.	<ul style="list-style-type: none"> <li>• Wirnik ociera o obudowę wentylatora lub we wnętrzu znajduje się obce ciało (np. narzędzie przypadkowo pozostawione podczas instalacji);</li> <li>• Zanik jednej z faz zasilających;</li> <li>• Awaria układu rozruchowego</li> <li>• Nie dokonano resetu urządzeń zabezpieczających, zabezpieczenia źle dobrane.</li> <li>• Silnik źle podłączony lub uszkodzony</li> <li>• Zbyt niskie napięcie zasilania podczas rozruchu.</li> </ul>
Zadziałanie urządzeń zabezpieczających w trakcie pracy oraz przegrzanie (podczas pracy standardowej)	<ul style="list-style-type: none"> <li>• Nadmierny czas rozruchu;</li> <li>• Przebiegnięcie silnika elektrycznego;</li> <li>• Zbyt częste włączanie silnika (zabezpieczenie termiczne - jeżeli zastosowano lub przegrzanie);</li> <li>• Nieprawidłowe nastawy zabezpieczenia</li> <li>• Nieprawidłowo dobrany przekrój przewodów zasilających.</li> <li>• Brak właściwego chłodzenia silnika np. w wyniku zabrudzenia przewietrzni (zabezpieczenie termiczne - jeżeli zastosowano lub przegrzanie).</li> </ul>
Zbyt mała wydajność wentylatora	<ul style="list-style-type: none"> <li>• Awaria urządzenia</li> <li>• Zbyt niska częstotliwość zasilania</li> <li>• Przeszkody w instalacji wentylacyjnej</li> </ul>



ZAŁĄCZNIK - E (Deklaracja producenta)

Deklaracja zgodności UE zgodnie z Dyrektywą 2014/30/UE  
Deklaracja włączenia WE zgodnie z Dyrektywą 2006/42/WE

**Producent:**

Venture Industries Sp. z o.o.  
ul. Mokra 27  
05-092 Łomianki-Kielpin  
Polska



dok. nr R2.3.06102022\_PL

**Deklaruje, że produkt opisany poniżej:**

Nazwa: Wentylator dachowy  
Typ: **RFHT F400**  
Model oraz numer seryjny: Wszystkie wyprodukowane  
Data oznakowania CE: 2017 - zgodnie z Dyrektywą 2014/30/UE oraz Rozporządzeniem (UE) NR 305/2011  
Przeznaczenie/Funkcja: Transport medium o określonej specyfikacji **po zastosowaniu jako część maszyny/installacji**

**jest zgodny z wymaganiami określonymi w:**

- Dyrektywa Maszynowa 2006/42/WE
  - Dyrektywa o Kompatybilności Elektromagnetycznej 2014/30/UE
- Zgodność z Dyrektywą 2014/30/UE dotyczy samego produktu. W momencie zastosowania go w maszynie, eksploatacja z innymi podzespołami za zgodność całego układu z Dyrektywą 2014/30/UE odpowiada instalator.

**Zastosowane zostały następujące normy zharmonizowane (częściowo lub w całości):**

PN-EN ISO 12100                      PN-EN 60034-1                      PN-EN 60204-1                      PN-EN ISO 13857

Zgodność z normą PN-EN ISO 13857 odnosi się jedynie do elementów zabezpieczających dostarczonych i fabrycznie zainstalowanych w produkcie w chwili dostawy.

**Ponadto:**

- Produkt stanowi maszynę nieukończoną (w rozumieniu Dyrektywy 2006/42/WE) i nie może zostać oddany do użytku do czasu zadeklarowania zgodności maszyny, w której znalazł zastosowanie, z przepisami Dyrektywy 2006/42/WE (wraz z jej późniejszymi zmianami).
- Maszyna (instalacja), w której produkt został zastosowany powinna w szczególności spełniać wymagania aktualnych wydań norm: PN-EN ISO 12100, PN-EN ISO 13857, PN-EN ISO 13854, PN-EN ISO 13850, PN-EN 60204-1.
- Urządzenie jest zgodne z Rozporządzeniem (UE) Nr 327/2011 w sprawie wykonania Dyrektywy 2009/125/WE w odniesieniu do wymogów dotyczących ekoprojektu dla wentylatorów napędzanych silnikiem elektrycznym o poborze mocy od 125 W do 500 kW.
- Zgodnie z wymogami Dyrektywy 2006/42/WE: Dokumentacja techniczna dla wyżej wymienionego produktu została sporządzona zgodnie z załącznikiem VII część B Dyrektywy 2006/42/WE i znajduje się w siedzibie firmy: ul. Lotnicza 21A, 86-300 Grudziądz, Polska. Osoba upoważniona do przygotowania odpowiedniej dokumentacji technicznej: Piotr Pakowski (ul. Lotnicza 21A, 86-300 Grudziądz, Polska). Odpowiednie informacje na temat maszyny nieukończonej zostaną przekazane w formie elektronicznej lub papierowej w odpowiedzi na uzasadniony wniosek władz krajowych.
- Produkt jest zgodny z dyrektywą Parlamentu Europejskiego i Rady 2011/65/UE (ROHS) z dnia 8 czerwca 2011 r. w sprawie ograniczenia stosowania niektórych niebezpiecznych substancji w sprzęcie elektrycznym i elektronicznym.
- Zgodnie z obecnym poziomem wiedzy nasi dostawcy komponentów, surowców i preparatów spełniają wymagania rozporządzenia (WE) nr 1907/2006 (REACH) wraz z późniejszymi zmianami.
- Zintegrowany system zarządzania jest zgodny z normami PN-EN ISO 9001:2015 oraz PN-EN ISO 14001:2015.

Data: 06.10.2022  
Kielpin



Wojciech Stawski  
Dyrektor

ZAŁĄCZNIK - F (certyfikat stałości właściwości użytkowych)


**INSTYTUT TECHNIKI BUDOWLANEJ**  
**ZAKŁAD CERTYFIKACJI**

 ul. FILTROWA 1, 00-611 WARSZAWA  
 tel.: (22) 57 96 167, (22) 57 96 168, fax: (22) 57 96 295  
 e-mail: certyfikacja@itb.pl, www.itb.pl

**ZNAK CERTYFIKACJI**

Upoważnia się firmę:

**VENTURE INDUSTRIES Sp. z o.o.**  
 ul. Mokra 27  
 05-092 Łomianki - Kietpin

producenta wyrobu:

**Oddymiający wentylator dachowy typu RFHT F400**

 do stosowania znaku certyfikacji ITB „WYRÓB BUDOWLANY”  
 w okresie ważności certyfikatu nr 1488-CPR-0651/W

**1488-CPR-0651/W**

 KIEROWNIK  
 Zakładu Certyfikacji



mgr inż. Katarzyna Hatowska


 DYREKTOR  
 Instytutu Techniki Budowlanej



dr inż. Robert Geryło

Warszawa, 07.02.2018



**JEDNOSTKA NOTYFIKOWANA Nr 1488  
INSTYTUT TECHNIKI BUDOWLANEJ**

**ZAKŁAD CERTYFIKACJI**

ul. FILTROWA 1, 00-611 WARSZAWA  
tel.: (22) 57 96 167, (22) 57 96 168, fax: (22) 57 96 295  
e-mail: certyfikacja@itb.pl, www.itb.pl



AC 020

**CERTYFIKAT STAŁOŚCI WŁAŚCIWOŚCI UŻYTKOWYCH  
1488-CPR-0651/W**

Zgodnie z Rozporządzeniem Parlamentu Europejskiego i Rady (UE) Nr 305/2011 z dnia 9 marca 2011 r. (Rozporządzenie CPR), niniejszy certyfikat odnosi się do wyrobu budowlanego:

**Oddymiający wentylator dachowy typu RFHT F400**

sklasyfikowany wg EN 13501-4:2016 (odpowiednik krajowy: PN EN 13501-4:2016-07)

**F<sub>400</sub>120**

wykaz zasadniczych charakterystyk oraz ogólną identyfikację wyrobu budowlanego określono w załączniku nr Z-1488-CPR-0651/W stanowiącym integralną część niniejszego certyfikatu

wprowadzonego do obrotu pod nazwą lub znakiem firmowym producenta:

**VENTURE INDUSTRIES Sp. z o.o.  
ul. Mokra 27  
05-092 Łomianki - Kiełpin**

i wytwarzanego w zakładach produkcyjnych:

**VENTURE INDUSTRIES Sp. z o.o.  
ul. Mokra 27  
05-092 Łomianki  
oraz  
VENTURE INDUSTRIES Sp. z o.o. Oddział Grudziądz  
ul. Lotnicza 21A  
86-300 Grudziądz**

Niniejszy certyfikat potwierdza, że wszystkie postanowienia dotyczące oceny i weryfikacji stałości właściwości użytkowych określone w załączniku ZA normy:

**EN 12101-3:2015**

(odpowiednik krajowy: PN-EN 12101-3:2015-10)

w ramach systemu 1 w odniesieniu do właściwości użytkowych określonych w niniejszym certyfikacie są stosowane oraz że producent wdrożył system zakładowej kontroli produkcji w celu zapewnienia utrzymania ich stałości.

Niniejszy certyfikat został wydany po raz pierwszy 07.02.2018 i pozostaje ważny, dopóki zharmonizowana norma, metody oceny i weryfikacji stałości właściwości użytkowych, sam wyrób budowlany i warunki jego wytwarzania nie ulegną istotnej zmianie oraz pod warunkiem, że nie zostanie zawieszony lub cofnięty przez notyfikowaną jednostkę certyfikującą wyroby.

KIEROWNIK  
Zakładu Certyfikacji

mgr inż. Katarzyna Hatowska



Warszawa, 07.02.2018

DYREKTOR  
Instytutu Techniki Budowlanej

dr inż. Robert Geryto



## JEDNOSTKA NOTYFIKOWANA Nr 1488 INSTYTUT TECHNIKI BUDOWLANEJ

### ZAKŁAD CERTYFIKACJI

ul. FILTROWA 1, 00-611 WARSZAWA  
tel.: (22) 57 96 167, (22) 57 96 168, fax: (22) 57 96 295  
e-mail: certyfikacja@itb.pl, www.itb.pl



AC 020

Załącznik nr Z-1488-CPR-0651/W strona 1/1 - stanowiący integralną część certyfikatu nr 1488-CPR-0651/W

## Oddymiający wentylator dachowy typu RFHT F400

### Wykaz zasadniczych charakterystyk wyrobu wg EN 12101-3:2015

Lp.	Zasadnicze charakterystyki wyrobu	Norma zharmonizowana EN 12101-3:2015	Poziomy i/lub klasy mandatowe	Zakres zasadniczych charakterystyk dotyczących zamierzonego zastosowania
1.	Pewność zadziałania: - klasa użytkowania - klasa izolacji silnika	4.2.2 4.2.3	Zgodnie z Tabelą 1 normy EN 12101-3:2015 oraz z EN 60085	-nieizolowany -przystosowany do pracy poza zbiornikiem dymu -przystosowany do pracy w pozycji pionowej -jedno/dwu funkcyjny -chłodzony powietrzem doprowadzonym z zewnątrz -klasa izolacji silnika F
2.	Odporność na ogień	4.4	Zgodnie z normą EN 13501-4	F <sub>400</sub> 120

Deklarowane zamierzone zastosowanie wyrobu: systemy kontroli rozprzestrzeniania dymu i ciepła

### Ogólna identyfikacja:

Odmiana	RFHT/2-355T F400	RFHT/4-450T F400	RFHT/4-630T F400	RFHT/6-900T F400						
	RFHT/4-355T F400	RFHT/6-450T F400	RFHT/6-630T F400	RFHT/6/12-900T F400						
	RFHT/2/4-355T F400	RFHT/4/6-450T F400	RFHT/4/6-630T F400	RFHT/6-1000T F400						
	RFHT/6-355T F400	RFHT/4-500T F400	RFHT/4-710T F400	RFHT/6/12-1000T F400						
	RFHT/4/6-355T F400	RFHT/6-500T F400	RFHT/6-710T F400	-						
	RFHT/4-400T F400	RFHT/4/6-500T F400	RFHT/4/6-710T F400	-						
	RFHT/6-400T F400	RFHT/4-560T F400	RFHT/4-800T F400	-						
	RFHT/4/6-400T F400	RFHT/6-560T F400	RFHT/6-800T F400	-						
	-	RFHT/4/6-560T F400	RFHT/4/6-800T F400	-						
Typozsereg wymiarowy [mm]	Ø 355	Ø 400	Ø 450	Ø 500	Ø 560	Ø 630	Ø 710	Ø 800	Ø 900	Ø 1000

Szczegółowa identyfikacja wyrobu, zakres i warunki stosowania zawarte są w raporcie klasyfikacyjnym nr 01351/17/Z00NZZP z dnia 25.09.2017

KIEROWNIK  
Zakładu Certyfikacji



mgr inż. Katarzyna Hatowska



Warszawa, 07.02.2018

DYREKTOR  
Instytutu Techniki Budowlanej



dr inż. Robert Geryto

ZAŁĄCZNIK - G (deklaracji właściwości użytkowych)



## Deklaracja właściwości użytkowych

Nr VI\_002-CPR-2016

Venture Industries Sp. z o.o.  
ul. Mokra 27  
05-092 Łomianki-Kielpin  
Polska

### 1. Niepowtarzalny kod identyfikacyjny typu wyrobu:

Rozporządzenie Parlamentu Europejskiego i Rady (UE) nr 305/2011, załącznik IV, pozycja 10 - Stałe urządzenia gaśnicze (wyroby do wykrywania i sygnalizacji pożaru, stałe urządzenia gaśnicze, wyroby do kontroli rozprzestrzeniania ognia i dymu oraz do tłumienia wybuchu).

Oddymiający wentylator dachowy typu RFHT F400  
Sklassyfikowany: F<sub>400</sub>120 (wg PN-EN 13501-4:2016-07)

### 2. Numer typu, partii lub serii lub jakkolwiek inny element umożliwiający identyfikację wyrobu budowlanego, wymagany zgodnie z art. 11 ust. 4 Rozporządzenia (EU) nr 305/2011:

Nazwa: Oddymiający wentylator dachowy  
Typ: RFHT F400  
Model oraz numer seryjny: wszystkie wyprodukowane

### 3. Przewidziane przez producenta zamierzone zastosowanie lub zastosowania wyrobu budowlanego zgodnie z mającą zastosowanie zharmonizowaną specyfikacją techniczną:

Dwufunkcyjne urządzenie bezpieczeństwa pożarowego do usuwania dymu i gorących gazów działające w wentylacji ogólnej oraz w trakcie pożaru.

### 4. Nazwa, zastrzeżona nazwa handlowa lub zastrzeżony znak towarowy oraz adres kontaktowy producenta, wymagany zgodnie z art. 11 ust. 5 Rozporządzenia (EU) nr 305/2011:

Venture Industries Sp. z o.o.  
ul. Mokra 27  
05-092 Łomianki-Kielpin  
Polska

### 5. Nazwa i adres kontaktowy upoważnionego przedstawiciela, którego pełnomocnictwo obejmuje zadania określone w art. 12 ust. 2 Rozporządzenia (EU) nr 305/2011:

Nie ma zastosowania

### 6. Systemy lub systemy oceny i weryfikacji stałości właściwości użytkowych wyrobu budowlanego jak określone w załączniku V:

System 1

### 7. W przypadku deklaracji właściwości użytkowych dotyczącej wyrobu budowlanego objętego normą zharmonizowaną:

Jednostka notyfikowana: INSTYTUT TECHNIKI BUDOWLANEJ, ZAKŁAD CERTYFIKACJI, ul. Filtrowa 1, 00-611, Warszawa, Numer identyfikacyjny: 1488 - w oparciu o następujące elementy systemu 1:

- ustalenie typu wyrobu na podstawie badań typu (w tym pobieranie próbek) i opisowej dokumentacji wyrobu;
- wstępna inspekcja zakładu produkcyjnego i zakładowej kontroli produkcji;
- stały nadzór, ocena i ewaluacja zakładowej kontroli produkcji

wydała certyfikat stałości właściwości użytkowych nr: **1488-CPR-0651/W**


### 8. W przypadku deklaracji właściwości użytkowych dotyczącej wyrobu budowlanego, dla którego wydana została europejska ocena techniczna:

Nie ma zastosowania

W imieniu producenta podpisał:

Wojciech Stawski - Dyrektor  
(Imię, nazwisko, stanowisko)

Kielpin 26.11.2019  
(miejsce i data wydania)

  
(podpis)

VI\_002-CPR-2016  
(nr dokumentu)

1 z 2  
(numer strony)



## Deklaracja właściwości użytkowych

Nr VI\_002-CPR-2016

 Venture Industries Sp. z o.o.  
ul. Mokra 27  
05-092 Łomianki-Kielpin  
Polska

### 9. Deklarowane właściwości użytkowe

Lp.	Zasadnicze charakterystyki wyrobu	Norma zharmonizowana EN 12101-3:2015	Poziomy i/lub klasy mandatowe	Zakres zasadniczych charakterystyk dotyczących zamierzonego zastosowania
1.	Pewność zadziałania: - klasa użytkowania - klasa izolacji silnika	4.2.2 4.2.3	Zgodnie z Tabelą 1 normy EN 12101-3:2015 oraz z EN 60085	-nieizolowany -przystosowany do pracy poza zbiornikiem dymu -przystosowany do pracy w pozycji pionowej, -jedno/dwufunkcyjny -chłodzony powietrzem doprowadzonym z zewnątrz -klasa izolacji silnika F
2.	Odporność na ogień	4.4	Zgodnie z normą EN 13501-4	F400120


10. Właściwości użytkowe wyrobu określone w pkt 1 i 2 są zgodne z właściwościami użytkowymi deklarowanymi w punkcie 9.

Niniejsza deklaracja właściwości użytkowych wydana zostaje na wyłączoną odpowiedzialność producenta określonego w punkcie 4.

W imieniu producenta podpisał:

Wojciech Stawski - Dyrektor  
(Imię, nazwisko, stanowisko)

Kielpin 26.11.2019  
(miejsce i data wydania)



(podpis)

VI\_002-CPR-2016  
(nr dokumentu)

2 z 2  
(numer strony)

**INTRODUCTION**

This manual covers fans in standard version listed on Appendix A and it is source of information necessary for its safe and proper use. Read this manual carefully before any use of the device, comply with its requirements and keep it in place with easy access for users and service. In case of any doubts about use of the fan, please contact with manufacturer.


**After receiving the device - check**

- whether the device is in compliance with order,
- whether the data on the rating plate are the same as desired (voltage, frequency, etc.)
- whether fan was not damaged during transport (e.g. there are no dents/cracks, impeller rotates freely)
- whether motor documentation (including operation manual) has been attached to the fan

**In case of any irregularities, contact with your dealer or Venture Industries Sp. z o.o. service.**

**1. GENERAL INFORMATION**
**1.1 Information about device**

- The fan is a not completed machine within the meaning of the Machinery Directive 2006/42/WE (please refer to the manufacturer's declaration – Appendix E). The fan is made in accordance with 305/2011/CPR regulation and EN 12100-3 standard (please see the Declaration of Performance). The fan has two operation modes – standard operation mode and emergency operation mode (smoke extraction mode).
- Fan is designed for use by trained, qualified adult persons. The fan is not designed for household and similar use.
- **The device is designed to transport clean air and smoke (in smoke extraction mode).** Do not transport the explosive mixtures, liquids, viscous substances, substances with high humidity, substances that cause erosion, solid elements, and chemically reactive. The minimum temperature of transported medium is -20°C, maximum temperature is specified on the fan nameplate (for standard operation mode) and is 400°C for 2 hours (for smoke extraction mode).
- The fan is designed for outdoor use. It must be protected from effects of lightning. The fan surroundings cannot contain explosives atmospheres, substances causing abrasion, chemically aggressive substances and viscous substances. The minimum temperature of transported medium is -15°C, maximum temperature is specified on the fan nameplate (for standard operation mode). The fan is not designed to operate near hot fume.
- The device must not be exposed to radiation (such as microwave, UV, laser, x-ray).
- The impeller of the fan has been balanced in conformity with minimum G6.3 class, according to ISO 1940-1, and entire fan with cat. BV-3 according to ISO 14694
- Details of fan construction have been included in appendix A
- Additional information on usage of the fan have been indicated on the device as markings. More information is introduced on appendix B.

**1.2 General risk and guidelines**

During entire fan life cycle pay particular attention to **the risk and guidelines** presented below:

**1.2.1 Mechanical risk and guidelines**

- The fan has moving elements (e.g. impeller). Do not use the fan without installed proper protection structures (e.g. guards on inlet and outlet) protecting from contact with moving elements. Prevent from opening the fan by unauthorized persons
- The fan has high suction power. Clothing, hair, assembly elements, items, and even body elements can be easily sucked in. Make sure that before start and during operation of the fan, near the fan inlet there is no person and items which can be sucked. It is forbidden to approach the fan in "loose" clothing or reaching toward inlet of working fan. Use appropriate inlet covers and if necessary – use relevant protective clothing (e.g. headgears).


**Warning: Risk of serious injury.**

- The air at the outlet of the fan has high energy. Elements sucked or placed inside the fan can be thrown with a high speed. In case of damage or improper operation, parts (with high kinetic energy) can be thrown out from fan. It is forbidden to look into the fan reaching toward inlet and outlet of the working fan. Make sure that before start and during operation of the fan there is no person on inlet side and in stream of transported medium. Do not use fan without proper safety constructions, inlet and outlet covers.
- During manufacturing the fan sharp edges was grinded. However the fan may have edges touching which may cause injury. We recommend the use of relevant protective gloves.
- Conveying equipments and fan support structures must be selected proper to the fan weight and ensure that fan would not move. Do not approach the hanging load during transport.
- The fan has a high inertness. In case of no permanent fix turning on the fan will lead to its uncontrolled movement. The unit can work only after proper installation.
- Uncontrolled start of the fan can create hazard situation. Prevent against unexpected start of the fan – see also 1.2.6.

**1.2.2 risk and guidelines related with noise**

- The sound pressure level is not the same over the fan whole range. We recommend to check the sound pressure level and if necessary use the silencer and relevant sound protection.

**1.2.3 risk and guidelines related with used materials**

- In case of fire or transport of improper medium – fan parts can generate fumes hazardous to health. See also 1.2.5.

**1.2.4 risk and guidelines related with environment**

- The fan can make over and under pressure. In areas where a specified air pressure and the quantity of air are required (eg. in places with combustion) make sure that there would be no deficit/excess of air. Ensure that the installation to which the fan is connected withstand the under/over pressure which can be made by fan (including work with forbidden parameters).

### 1.2.5 risk and guidelines related with temperature

• The housing and fan elements are not insulated and take the temperature of the transported medium. During transport the temperature of medium and fan components may increase. Electric motor may heat up to high temperatures (especially when overloaded/overheated – caused by eg. blocking the impeller, too low supply voltage, too high medium temperature). The appropriate steps should be made to prevent from fire and burns caused of high temperatures.

**In case of fire – to extinguish a fire use fire extinguisher approved for electrical equipment and follow recommendation of fire department.**

### 1.2.6 risk and guidelines related with electricity and unexpected start/ connecting power supply

• Before any work on the fan (e.g.: installation, maintenance and review, dismantling) the power supply must be completely disconnected (all poles, check there is no voltage, disconnecting switch with minimum 3mm insulation gap).

• Make sure that power supply won't be connected during the work on the unit, and that the moving parts do not move. It is recommended to wait 3 minutes after disconnecting unit before open the fan cover.



**Warning: risk of electric shock.**

• The appropriate steps should be made to prevent from electric shock. Protect from getting access to the electric elements by unauthorized person.

• Fan is not equipped with control system which blocks restart after a power shutdown or failure – the return of power supply cause in immediate start. Make sure that there will not be any dangerous and forbidden situation in case of temporary power supply failure.

• The built-in motor regulator protection turns off fan only during the failure. This protection after tripping (e.g. caused by motor temperature overload) resets automatically (e.g. after cooling down motor temperature). Make sure that there won't be any dangerous and forbidden situation after tripping motor protections.

• In case of blocking the impeller –release of impeller can provide to sudden movement. Take appropriate steps to prevent from blocking impeller, and in such case turn off power supply and review the fan (see chapter 5).

• After disconnecting power supply the fan rotating parts are still rotating for period of time under the accumulated energy. Take it into account when using the fan.

### 1.2.7 risk and guidelines related with use

• Improper installation and use may lead to damage of the device and to the dangerous situation. The unit can be installed, maintained, dismantled and used only by qualified and authorized personnel, in accordance to safety rules and current regulations in the country of use (including proper electrical authorization). Personnel need to be familiar with reactions of the fan.

• If it is necessary to remove parts of the unit (e.g. during montage or maintenance), users must be warned about the potential risk, and these parts of unit must be closed/mount after the completion of the work.

It is forbidden to use the unit if it is incomplete / disassemble.



**Warning: Risk of serious injury.**

• The device must not be exposed to radiation (such as microwave, UV, laser, x-ray).

• Any modifications of the unit are forbidden. Complicated maintenance work (such as dismantling the motor or impeller) need to be made by Venture Industries Sp. z o.o. service or with it permission. Improper assembly may lead to reduce the fan parameters, damage the unit and lead to the dangerous situation.

### 1.2.8 risk and guidelines related with explosive atmospheres

• Contact of the fan with explosive atmospheres could cause the ignition. It is forbidden to storage or use the fan with explosive atmospheres inside or outside the unit.

## 2. TRANSPORT AND STORAGE

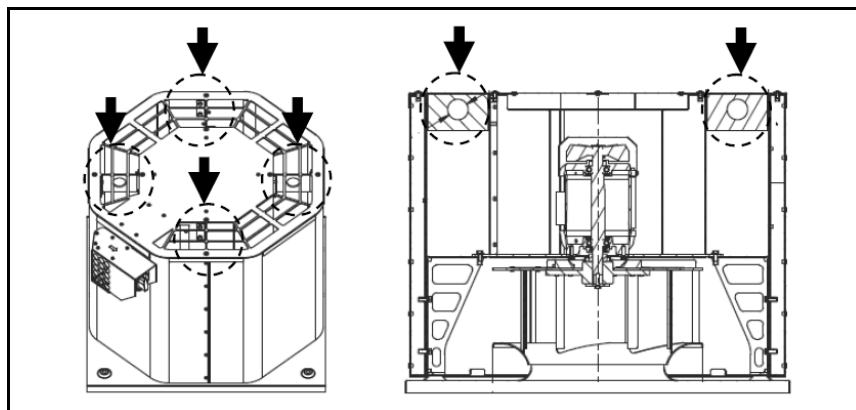
During transport and storage follow the guidelines contained in 1 chapter and **transport and storage guidelines**.

### 2.1 transport and storage guidelines

• The fan should be transported and stored in original packaging, without excessive shocks. The device must be protected from weather conditions, transported and stored in dry, well ventilated, and free from substances harmful to the device areas. The fan cannot be transported and stored in areas with fertilizers, chlorinated lime, acids and other aggressive chemicals. Fan should be protected against foreign body entrance.

• During transport and storage protect the fan against damage (including crush).

• The unit of size 355 and below should be lifted by the base. The unit of size 400 and above should be lifted by elements designed for it (according to Fig. 1). Do not lift the unit by motor elements, wires, etc. **During lifting the unit must remain stable.**



• Do not come beneath lifted unit. When cables break, falling unit could cause serious injury or death.



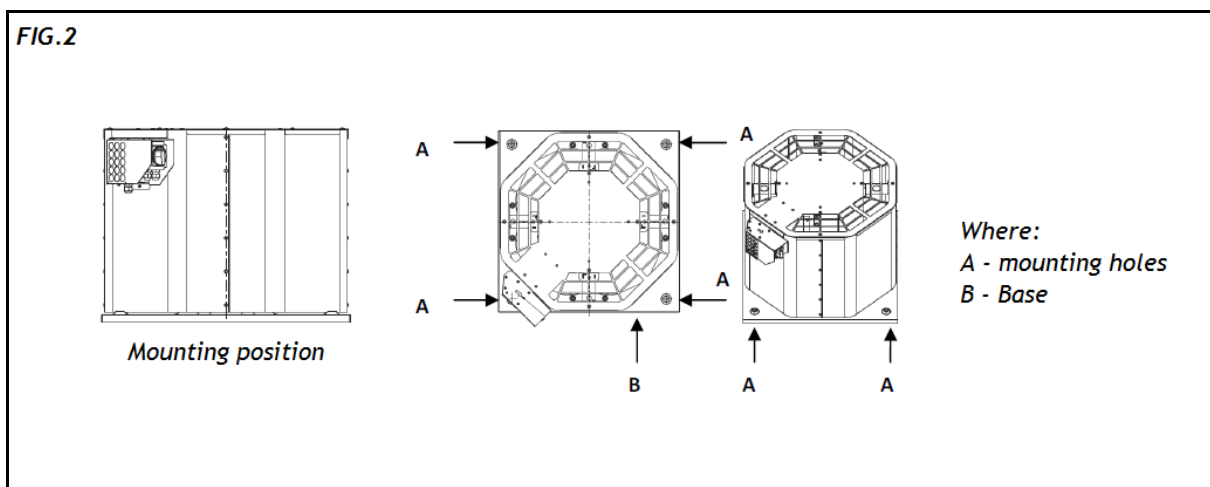
- It is recommended that storage time not exceed one year. After long storage, check the fan. (chapter 5). It is recommended to once a month manually rotate the impeller (at least 3 rounds).

### 3. MONTAGE AND INSTALLATION

During installation follow the guidelines contained in 1 section of this instruction and **installation guidelines**.

#### 3.1 installation guidelines

- The fan is a machine not ready for use (within the meaning of the Machinery Directive 2006/42/WE - before use ensure conformity with requirements of Machinery Directive 2006/42/EC. **The fan used in smoke extraction mode must be applied in accordance with smoke and heat control systems regulations.**
- Before installation remove temporary items that protect fan during transport and storage (e.g. box, foil, caps – do not remove any guards) – Starting the fan with those items could lead to damage of the fan. Make sure that the fan is not damaged.
- The device must be mounted in the horizontal orientation with cover on top, in accordance with drawing below (the arrows show the air flow direction). The fan needs to be mounted to external constructions (we recommend use of dedicated roof stand) with use all montage holes placed on the fan base. Due to the use of the fan outdoor – prevent form leakage of water between the fan base and montage construction by proper sealing.



- The fan support construction must be able to support the fan working with the full power (start-up, breakdown, improper use should by also consider). For installation use connecting elements secured against self-loosening.
- Install proper protective structures, grids (inlet, outlet, moving parts), if not mounted by manufacturer. Open inlet of the fan need to be protected proper by proper grid.

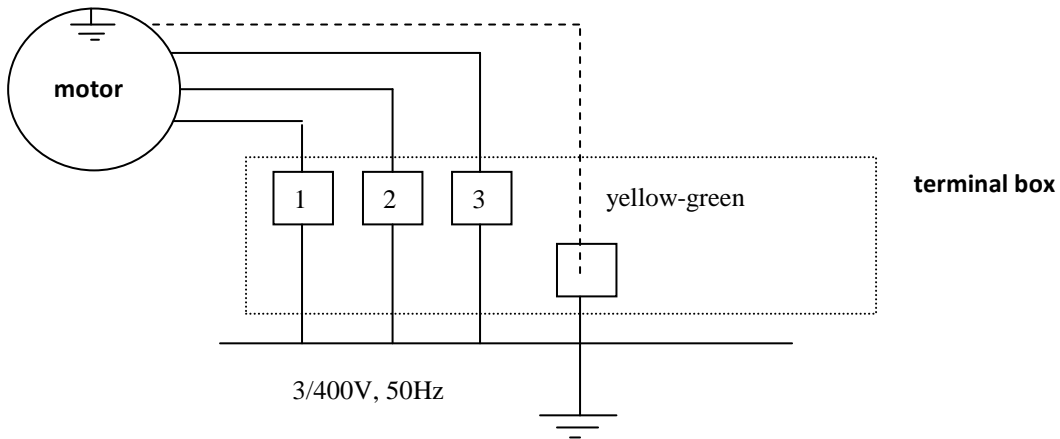
**Note:** Although normally used shields the device should be installed in such a way that prevent from getting access to the device (rotor) from the outlet.

- It is recommended to use accessories to minimize the vibration transmitted from/to the fan.
- It is recommend to provide the distance of 3 inlet dimensions of clearance between inlet and any obstructions (such as filters, bends, wall) and distance guaranteeing free air movement.
- After fan mechanical installation make all electrical connections and check the impeller direction of rotation in accordance with points 3.2 and 3.3.
- Ensure that there are no foreign bodies (eg. mounting elements, tools) inside and near of the unit, that impeller is not blocked, the fan is properly secured after installation (the cover is closed and secured, the terminal box/service switch is closed, the fastening elements are properly tightened).

#### 3.2 electrical connection guidelines

- The fan and power supply network must be secured in accordance with local law requirements.
- In standard operation mode use protection against short circuits, overloads, voltage failure/unbalance and electric shock. Specific guidelines are included in motor operation manual.
- In smoke extraction mode smoke and heat control systems regulations should be followed.

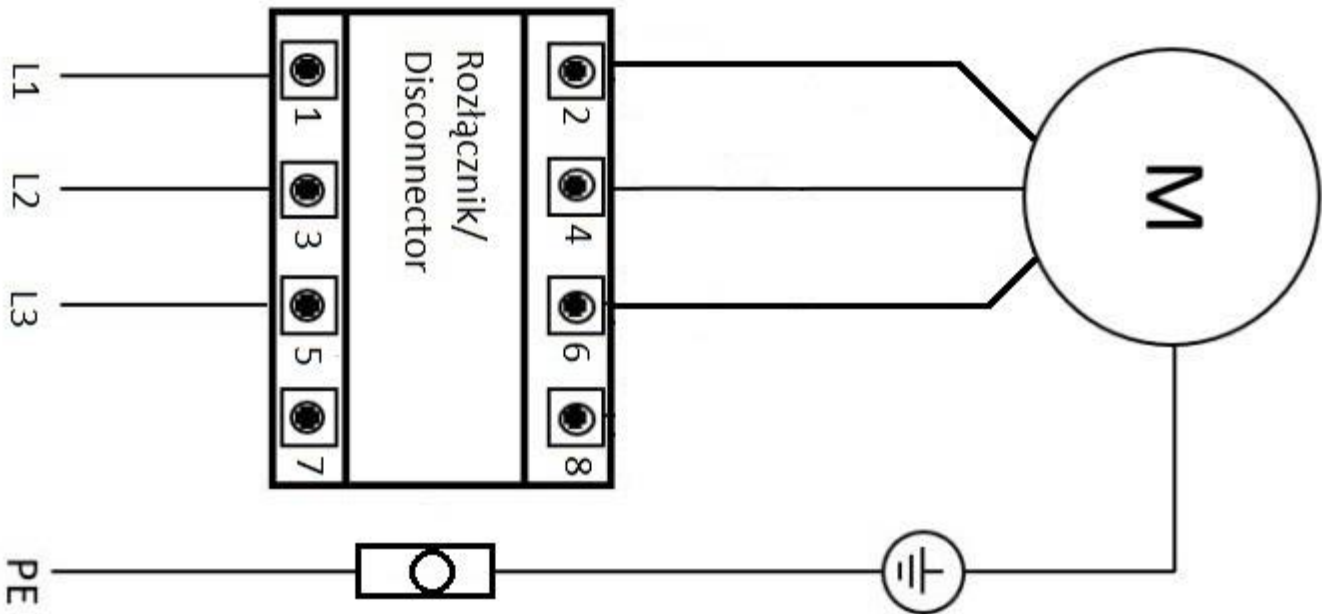
- Electric connection should be made in accordance with following diagram:

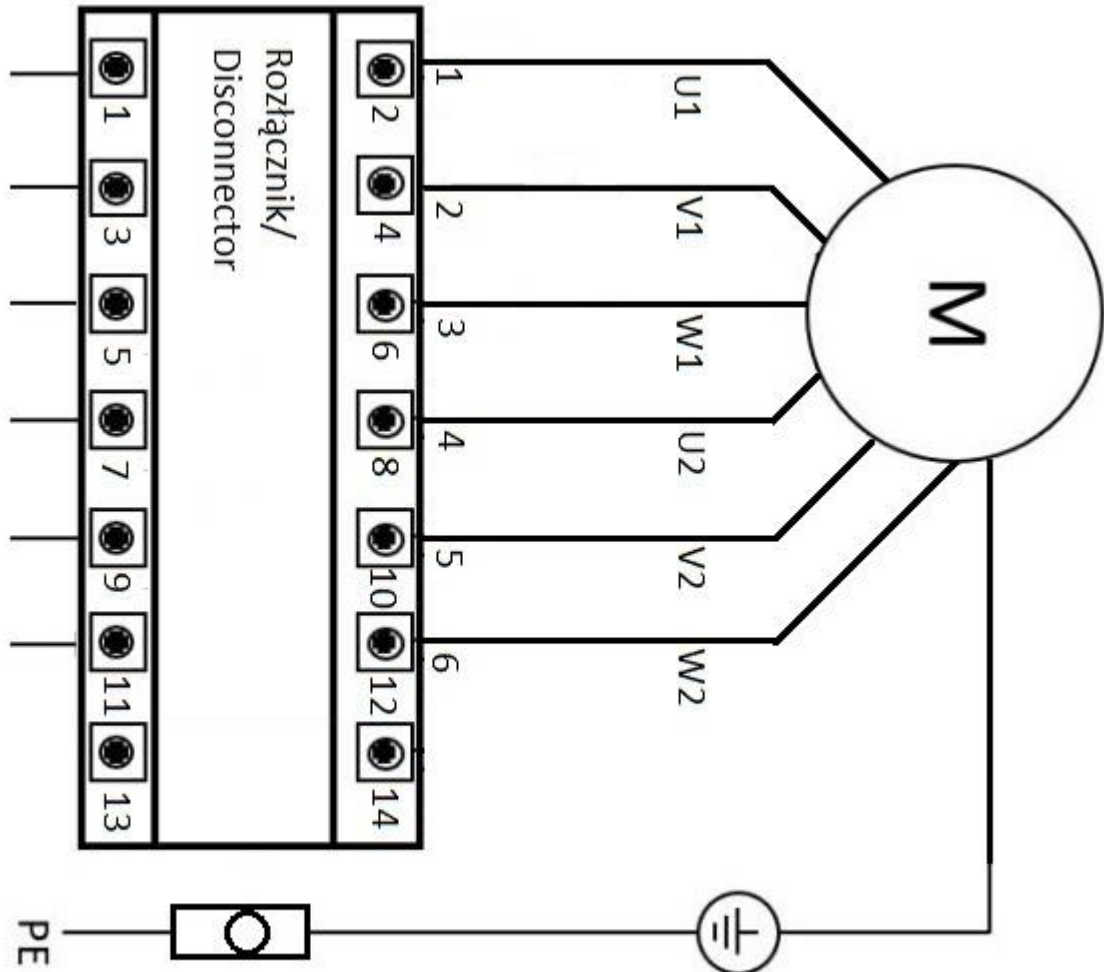


- Voltage and frequency cannot exceed values indicated on the nameplate.
- Use electrical wires with proper insulation and size. Wires should be placed in way that in any situation will not touch the moving elements, and that the water (eg. from condensation) not flow inside the junction box. Wires should be connected to the terminal box, through properly tightened cable glands and wire fasteners.

#### Schematy elektryczne

(przed podłączeniem sprawdzić zgodność z tabliczką silnika elektrycznego)





### 3.3 rotor rotation direction

Make sure that after end of installation and when using the fan the impeller would rotate in correct direction. After mounting fan to the proper construction turn on fan for 1 sec. and check the impeller rotation direction and generates air flow in correct direction. The checking motor direction should be made in accordance with chapter 1 and 4 and with caution.

The work with impeller rotating in the wrong direction reduces fan parameters and may damage it. In case of improper impeller rotation turn off the power supply, wait until impeller stops to move, and change proper wires in the terminal box (three phase power supply), contact with manufacturer (single phase power supply fan).

## 4. USE

During fan use follow the guidelines contained in 1 section of this instruction and **use guidelines**.

Before first start of the fan follow guidelines from chapter 5.

### 4.1 use guidelines

- Make sure that turning on of the fan does not make any risk for personnel and property.
- Fan cannot work with voltage, frequency, current higher than shown on the fan nameplate.
- The fan is designed for continuous operations (S1) – too high frequency of turning may lead to the motor regulator overheat and damage
- **The fan is not adapted to rotation speed regulation.** Power supply parameters (voltage, frequency) have to be equal with those indicated on the nameplate.
- In case of activation of any electrical protection, detection of damage, working with current greater than specified on the fan nameplate – unit must by immediately turn out off use.
- The device is adapted to work in certain range of characteristic. Too high volume flow rate of medium, start/work of device with completely closed inlet and/or outlet may lead to motor overheat caused by current consumption exceeding value on the rating plate (current consumed by fan grows as resistance of installation grows)

## 5. MAINTENANCE, REVIEW

During maintenance and review follow the guidelines contained in 1 chapter of this instruction and maintenance guidelines.

### 5.1 maintenance guidelines

- During maintenance and review follow the guidelines contained in point 1.2
- Fan need to be subject of regular review and maintenance (point 5.2).
- **Maintenance and review of motor need to be overtaken in accordance with motor documentation and markings.** Exchange of motor bearings need to be made before the end of current bearing lifetime.
- To clean fan construction use slightly damp delicate material. It is prohibited to use detergents, liquids under pressure and tools that may scratch the unit surface.
- The fan need to be turned on at least once a month (minimum couple of impeller turns).
- Ensure that there are no foreign bodies (e.g. assembly components, tools) near and inside the fan inled and outlet channel, the unit is clean, dry and secured after maintenance and review. After cleaning finishes, turn on the fan at max speed for 30 minutes.
- Access to motor and impeller may be gained by removing of outlet cover
- During review special attention to the following need to be paid:



dust and dirt	Prevent the accumulation of dust/dirt on and inside the fan. Dirt accumulated on: grids – may reduce the fan parameters; housing and motor – can reduce the cooling; hot surfaces – may ignite. Special attention must be paid to motor cooling impeller and its cover. Reduction of cooling ability may lead to overheat of motor without working of safety devices.												
corrosion	Corrosion of the fan may lead to mechanical damage of it. It is forbidden to use the fan if corrosion appears												
overload	Exceeding of nominal current may be caused by improper choice of fan, mechanical damage (e.g. impeller, bearing), improper electrical connection. Current value must be controlled, and if its growth is noticed, the reason need to be determined and device need to be repaired. Current value cannot exceed nominal value.												
vibration	<p>Excessive vibration may cause mechanical damage of the fan or it mounting construction. The vibration increase can indicate bearings damage or loss of impeller balance. Vibration value need to be controlled, and if its growth is noticed, the reason need to be determined and device must be repaired.</p> <p>Maximum vibration value on bearings (perpendicular to motor shaft) after fan installation cannot exceed value presented in table below:</p> <table border="1" data-bbox="600 1079 1198 1173"> <thead> <tr> <th colspan="2">rigidly mounted*</th> <th colspan="2">flexibly monted*</th> </tr> <tr> <th>peak</th> <th>r.m.s</th> <th>peak</th> <th>r.m.s.</th> </tr> </thead> <tbody> <tr> <td>6.4 mm/s</td> <td>4.5 mm/s</td> <td>8.8 mm/s</td> <td>6.3 mm/s</td> </tr> </tbody> </table> <p>*according to ISO 14694</p>	rigidly mounted*		flexibly monted*		peak	r.m.s	peak	r.m.s.	6.4 mm/s	4.5 mm/s	8.8 mm/s	6.3 mm/s
rigidly mounted*		flexibly monted*											
peak	r.m.s	peak	r.m.s.										
6.4 mm/s	4.5 mm/s	8.8 mm/s	6.3 mm/s										

### 5.2 Unit maintenance and review

- The set between routine checks and maintenance need to be determined by user, based on the observation of unit and specific conditions of use, in order to include specific work conditions. The set cannot be longer than introduced below
- In the case of irregularities the device must be turn off and subjected to review, maintenance and possible repairs / cleaning (when dirt occurs). Examples of reasons for device to work in emergency mode are given in Appendix D.
- Staff operating the device must be familiar with it normal working conditions. If the fan work differ from it normal working conditions it need to be turn off from work and inspected.

#### Recommended daily review, not less frequently than once a week.:

- Device is undamaged, stable and works properly
- There are not any leaks, smoke from motor
- Device does not emit any untypical noise, and does not heat up excessively
- Device is clean (general control), corrosion does not occur (general control)
- Wires are not damaged
- there are no untypical leaks from fan
- Covers are in proper state and clean

#### Monthly review

- Fan current value is not higher than beginning value
- The values of generated vibration did not increase (according to beginning value)
- Device and covers are clean
- Device is clean, filter is not clogged.
- There is no foreign and loose elements inside of fan.

Review once per 3 months, not less than 6 month and 3000 hours of work

- Corrosion does not occur
- Fasteners state is proper (they are properly tightened)
- Security devices are working and set properly, protection against electrical shock is effective.
- Motor insulation resistance value is correct
- Impeller can rotate freely, bearings aren't loose, rotating of impeller doesn't make noise.
- Structure is complete, components are not damaged (**e.g. by abrasion**).

Minimum once per 10 years impeller must be controlled due to fatigue strenght.

#### **6. REPAIR, WARRANTY**

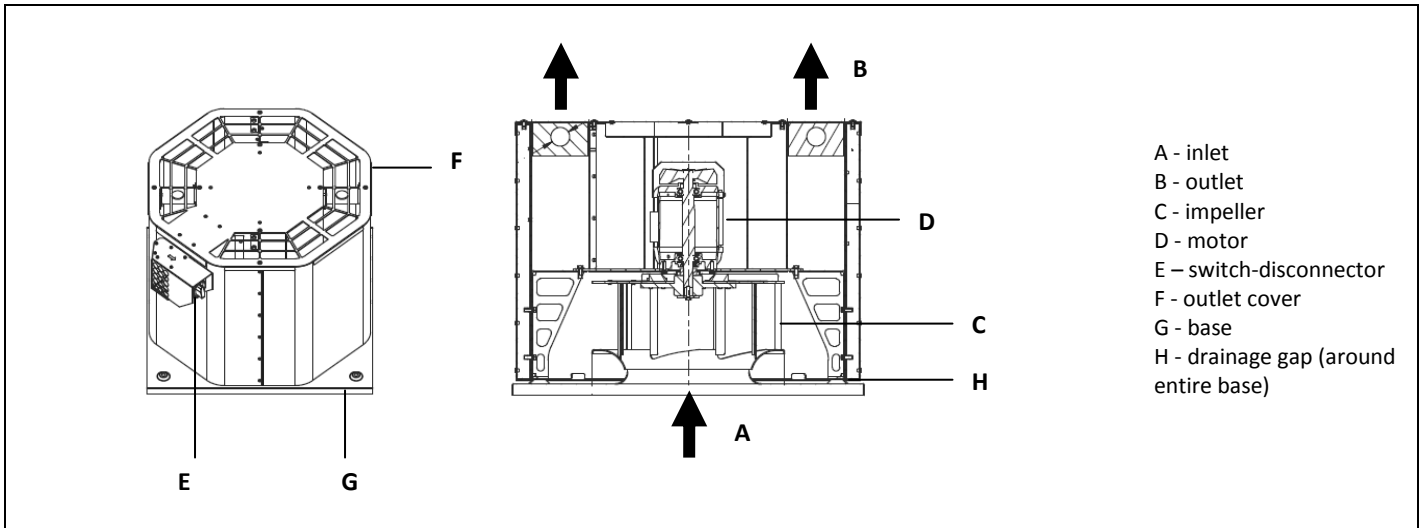
Use only original spare parts and original accessories. Fan repairs need to be made by manufacturer or after manufacturer permission. Warranty conditions are placed in the fan warranty card.

#### **7. DISMANTLING AND RECYCLING**

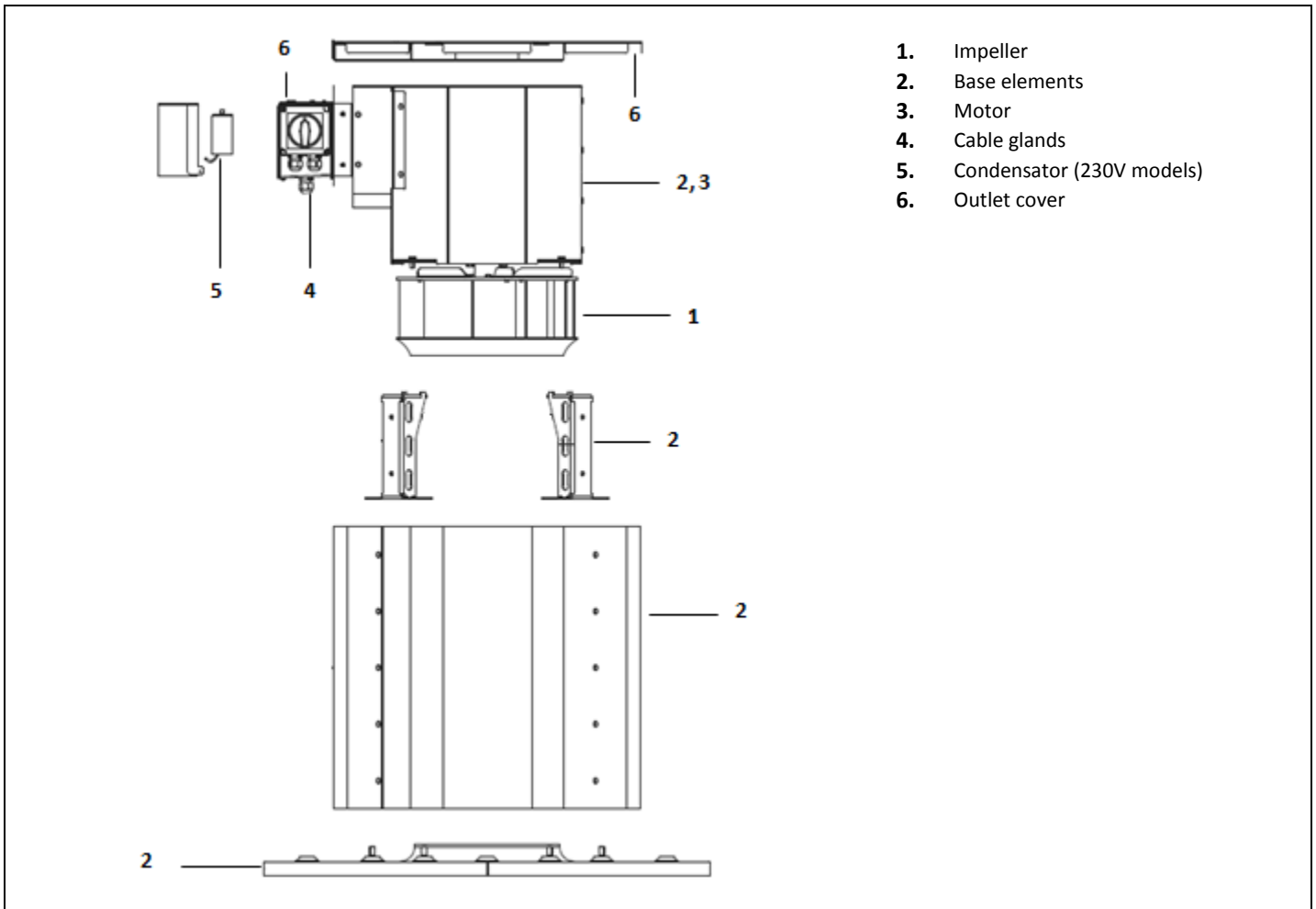
Disconnect unit from its power supply, and dismount according to the guidelines from section 1 of this instruction. Therefore, please deposit all left-over material and packaging in their corresponding recycling containers and hand in the replaced machines to the nearest handler of this type of waste product.

APPENDIX A - (SCHEMATIC DIAGRAM OF THE FAN / LIST OF DEVICES)

1. General overview



2. Basic elements





Base elements (2, 6) made of galvanized steel sheet or aluminium. Impeller (1) made of painted steel, galvanized steel sheet and steel and aluminium elements. Fasteners made of aluminium, steel, galvanized steel and stainless steel have been. The fan has been sealed with PTFE sealings and silicon. Additionally, the base has been sound-proofed with insulation mat.

Detailed information on applied componenets and tighten torques (not applicable to motor) have been attached to following manual oraz are available on request.

3. Table of

APPENDIX B - (PRODUCT INDICATION)

		<b>Venture Industries Sp. z o.o.</b> 05-092 Kielcin, ul. Mokra 27 Poland <a href="http://www.venture.pl">www.venture.pl</a>		 CE marking date: 17	
[1]					
<b>Motor</b>	[2]	[3] kW	[4] A	IP	[5]
[6] V	[8] Hz	[9] rpm	Ins. class [10]		
Weight [11] kg	Temp. ambient max. [12] °C		Temp. max. [13] °C		
			[14]		
<b>No.:</b> [15]			<b>Art. No.:</b> [16]		

Powered Smoke and Heat Control ventilator.
[17]
<b>EN 12101-3:2015</b>
<b>Product:</b> [1]
Insended to be installed as part of a powered smoke and heat control ventilation system in construction works
<b>Response delay:</b>
-opening under wind load within a given time: NPD
-opening under snow load within a given time: NPD
<b>Operation reliability:</b>
- Application category: Dual purpose
- Motor rating: F, 80 K
<b>Effectiveness of smoke / hot gas extraction</b>
- Gas flow and pressure maintenance during smoke and heat extraction test: ± 10%
- Resistance to fire: F400-120
<b>Ability to open under environmental conditions:</b>
-opening under wind load within given time: NPD
-opening under snow load within a give ntime: NPD
<b>Durability of operational reliability: F, 80 K</b>
This Powered Smoke and Heat Control ventilator shall be installed as per the manufacturer's instruction.

[1] – product full name

[2] – motor type

[3] – motor power

[4] – nominal current

[5] – motor IP class

[8] – nominal voltage

[8] – power supply frequency

[9] – nominal fan speed

[10]- motor insulation class

[11] - weight

[12] – max ambient temperature

[13] – max temperature of transproted medium

[14] – informetion of accordance with ErP Directive (if apply)

[15] – serial number

[16] – Art. no.

[17] – No. of Declaration of Performance

Additional information indicated on the device

- arrow informing about correct direction of impeller rotation
- indications related to safe use of device



**HIGH  
TEMPERATURE**

**UWAGA!**



**DO NOT TOUCH**

**DANGER!**

**DO NOT TOUCH - UNIT WITH HOT SURFACE. HIGH RISK OF BURNING**  
**KEEP UNIT AWAY FROM OTHER OBJECTS - HIGH RISK OF FIRE**



APPENDIX C - (RECEIPT FORM)

Before launch	Check confirmation
Type and model of fan are in accordance with the order.	
The fan is undamaged.	
There is no foreign body inside fan and the fan is clean.	
The fan is reliably and solidly fixed in workplace.	
The fan is properly levelled	
Wires are properly tightened.	
Ambient temperature and transported medium temperature are compatible with fan nameplate	
Proper electrical protection is applied	
Grounding of fan is applied.	
Mains supply is compatible with fan power supply.	
Power supply disconnecting switch (with 3mm visible gap) is applied.	
Personnel using the fan read and understood the operation and montage manual.	
Proper inlet and outlet covers (grids) have been applied	
<b>After fan launch (continuous work period minimum 30 minutes)</b>	
Readings and set of vibration measurement device has been written (they are available in future)	
Value of current for each of phase does not exceed nominal one	
The vibration value is not higher than permitted.	

## APPENDIX D - (EXAMPLES OF DEVICE FAULTY WORKING)

SYMPTOMS	POSSIBLE REASON
Excessive vibration or noise	<ul style="list-style-type: none"> <li>•Used or damaged impeller</li> <li>•Fan levelled in wrong way</li> <li>•Dirt accumulated on impeller caused loss of balance;</li> <li>•Impeller loss of balance</li> <li>•Parts rubbing;</li> <li>•Damage or wear of bearings;</li> <li>•Damage of measurement system, that is responsible for signalization of excessive vibration.</li> <li>•Deformed motor shaft;</li> <li>•Loose of impeller fix screw, impeller is loose on motor shaft;</li> <li>•Loss of balance of motor impeller or damage of motor (wear/damage of bearing)</li> </ul>
Motor overload	<ul style="list-style-type: none"> <li>•Rubbing between fan impeller and housing;</li> <li>•Damage or wear of bearings;</li> <li>•Damage of motor windings (overheat, insulation degradation, insulation breakdown etc.);</li> <li>•Damage of switch or security system;</li> <li>•Failure of one of supply phases;</li> <li>•Exceeding of maximum motor speed;</li> <li>•Too low flow</li> </ul>
Failed fan start-up	<ul style="list-style-type: none"> <li>•Rubbing between fan impeller and housing or foreign body (e.g. tool left after installation);</li> <li>•Failure of one of supply phases;</li> <li>•Failure of start-up system, e.g. Y/D</li> <li>•Reset of security devices has not been made, wrong security device</li> <li>•Motor connected in wrong way or damaged</li> <li>•Too low supply voltage</li> </ul>
Protective devices activation during fan work and overheating	<ul style="list-style-type: none"> <li>•Excessive start-up time</li> <li>•Motor overload</li> <li>•Motor launching done too often (thermal protection – if applied or overheating)</li> <li>•Improper set of protection system e.g. in system with PTC or thermocontact sensors (if applied)</li> <li>•Improper cross-section of power supply wires</li> <li>•Lack of sufficient motor cooling eg. dirt placed on motor cooling impeller (thermal protection – if applied or overheating)</li> </ul>
Too low flow	<ul style="list-style-type: none"> <li>•Damage of device</li> <li>•Too low power supply frequency</li> <li>•Obstacles in ventilation installation</li> </ul>

APPENDIX E (DECLARATION OF MANUFACTURER)

EU Declaration of Conformity in accordance with 2014/30/EU Directives  
EC Declaration of Incorporation in accordance with 2006/42/EC Directive



**Manufacturer:**

Venture Industries Sp. z o.o.  
ul. Mokra 27  
05-092 Łomianki-Kielpin  
Polska

doc. no. R2.3.06102022\_EN

**Declares that the product described below:**

Name: Roof fan  
Type: **RFHT F400**  
Model and serial no.: All manufactured  
CE marking date: 2017 - in accordance with directive 2014/30/EU and Regulation (EU) No 305/2011  
Use/Function: Transport of specified medium **after incorporation into machinery/installation**

**complies with the requirements of:**

- Machinery Directive 2006/42/EC
- Electromagnetic Compatibility Directive 2014/30/EU

*Compliance with 2014/30/EU Directive applies to the single product. When product is used with other components the installer is responsible for compliance of entire system with the provisions of 2014/30/EU Directive.*

**Following standards were applied (partially or full):**

EN ISO 12100                      EN 60034-1                      EN 60204-1                      EN ISO 13857

*Compliance with EN ISO 13857 refers to safety devices supplied and installed in the product by the manufacturer.*

**Furthermore:**

- Product is partly completed machinery (as defined by Directive 2006/42/EC), and it must not be put into service until the machinery in which it is incorporated has been declared in conformity with the provisions of 2006/42/EC Directive (and its amendments).**
- The machinery (installation) into which the product is incorporated should particularly meet the requirements of current standards: EN ISO 12100, EN ISO 13857, EN ISO 13854, EN ISO 13850, EN 60204-1.
- Unit complies with Regulation (EU) No 327/2011 implementing Directive 2009/125/EC with regard to ecodesign requirements for fans driven by motors with an electric input power between 125 W and 500 kW.
- In accordance with 2006/42/EC Directive requirements: The technical documentation for above mentioned product has been prepared in accordance with Directive 2006/42/EC, Annex VII, Part B, and is located in the manufacturer office: *Lotnicza 21A, 86-300, Grudziądz, Poland*. The person authorized to comply the relevant technical documentation: *Piotr Pakowski (Lotnicza 21A, 86-300, Grudziądz, Poland)*. Relevant information about the product will be provided in electronic or paper form in response to a reasonable request of national authorities.
- The product complies with Directive Directive 2011/65/EU of the European Parliament and of the Council of 8 June 2011 on the restriction of the use of certain hazardous substances in electrical and electronic equipment.
- According to the current level of knowledge, our suppliers of components, raw materials and preparations involved in our supply chain, working according to standards compatible with Regulation (EC) No 1907/2006 (REACH) and subsequent amendments.
- Integrated Management System is compliant with PN-EN ISO 9001:2015 and PN-EN ISO 14001:2015 standards.

Date: 06.10.2022  
Kielpin



**Wojciech Stawski**  
Managing Director

## APPENDIX F (CERTIFICATE OF CONSTANCY OF PERFORMANCE)


**INSTYTUT TECHNIKI BUDOWLANEJ  
CERTIFICATION DEPARTMENT**

ul. FILTROWA 1, 00-611 WARSAW, POLAND  
tel.: + 48 (22) 57 96 167, + 48 (22) 57 96 168, fax: + 48 (22) 57 96 295  
e-mail: certyfikacja@itb.pl, www.itb.pl

**CERTIFICATION MARK**

The company

**VENTURE INDUSTRIES Sp. z o.o.**  
ul. Mokra 27  
05-092 Łomianki - Kielpin

being the manufacturer of the product

**Powered smoke and heat exhaust roof ventilator  
type RFHT F400**

is authorized to use  
the ITB certification mark „WYRÓB BUDOWLANY”  
during the period of validity of the certificate no. 1488-CPR-0651/W



**1488-CPR-0651/W**

HEAD  
of the Certification Department



Katarzyna Hatowska, M.Sc. Eng.



Warsaw, 07.02.2018

DIRECTOR  
of Instytut Techniki Budowlanej



Robert Geryło, Ph. D.



**NOTIFIED BODY No. 1488  
INSTYTUT TECHNIKI BUDOWLANEJ  
CERTIFICATION DEPARTMENT**

ul. FILTROWA 1, 00-611 WARSZAWA  
ph.: +48 (22) 57 96 167, +48 (22) 57 96 168, fax: +48 (22) 57 96 295  
e-mail: certyfikacja@itb.pl, www.itb.pl



**CERTIFICATE OF CONSTANCY OF PERFORMANCE  
1488-CPR-0651/W**

In compliance with Regulation 305/2011/EU of the European Parliament and of the Council of 9 March 2011 (the Construction Products Regulation or CPR), this certificate applies to the construction product

**Powered smoke and heat exhaust roof ventilator  
type RFHT F400**

classified in accordance with EN 13501-4:2016

**F<sub>400</sub>120**

essential characteristics, general identification and intended use are described in the Annex No. Z-1488-CPR-0651/W which is an integral part of this certificate

placed on the market under the name or trade mark of:

**VENTURE INDUSTRIES Sp. z o.o.  
ul. Mokra 27  
05-092 Łomianki – Kietpin  
Poland**

and produced in the manufacturing plants:

**VENTURE INDUSTRIES Sp. z o.o.  
ul. Mokra 27  
05-092 Łomianki  
Poland  
and  
VENTURE INDUSTRIES Sp. z o.o. Oddział Grudziądz  
ul. Lotnicza 21A  
86-300 Grudziądz  
Poland**

This certificate attests that all provisions concerning the assessment and verification of constancy of performance described in Annex ZA of the standard:

**EN 12101-3:2015**

under system 1 for the performance set out in this certificate are applied and that the factory production control conducted by the manufacturer is assessed to ensure the constancy of performance of the construction product.

This certificate was first issued on 07.02.2018 and will remain valid as long as neither the harmonised standard, the construction product, the AVCP methods, nor the manufacturing conditions in the plant are modified significantly, unless suspended or withdrawn by the notified product certification body.

HEAD  
of the Certification Department

Katarzyna Hatowska, M.Sc. Eng.



Warsaw, 07.02.2018

DIRECTOR  
of Instytut Techniki Budowlanej

Robert Geryto, Ph. D.



**NOTIFIED BODY No. 1488**  
**INSTYTUT TECHNIKI BUDOWLANEJ**  
**CERTIFICATION DEPARTMENT**

ul. FILTROWA 1, 00-611 WARSZAWA  
 ph.: +48 (22) 57 96 167, +48 (22) 57 96 168, fax: +48 (22) 57 96 295  
 e-mail: certyfikacja@itb.pl, www.itb.pl



ANNEX No. Z-1488-CPR-0651/W page 1/1 - which is integral part of the certificate no. 1488-CPR-0651/W

**Powered smoke and heat exhaust exhaust roof ventilator type RFHT F400**

List of essential characteristics of construction product according to EN 12101-3:2015

No.	Essential characteristics of the product	Harmonized technical specification EN 12101-3:2015	Regulatory classes	Essential characteristics
1.	Operational reliability: - application categories - motor rating	4.2.2 4.2.3	According to Table 1 of EN 12101-3:2015 and EN 60085	- uninsulated - adapted to work outside the smoke tank - adapted to work in a vertical position, - dual-purpose - cooled with air supplied from the outside - class of motor insulation F
2.	Resistance to fire	4.4	According to EN 13501-4	F <sub>400</sub> 120

Declared intended use of product: smoke and heat control ventilation systems

General identification:

Variants	RFHT/2-355T F400	RFHT/4-450T F400	RFHT/4-630T F400	RFHT/6-900T F400						
	RFHT/4-355T F400	RFHT/6-450T F400	RFHT/6-630T F400	RFHT/6/12-900T F400						
	RFHT/2/4-355T F400	RFHT/4/6-450T F400	RFHT/4/6-630T F400	RFHT/6-1000T F400						
	RFHT/6-355T F400	RFHT/4-500T F400	RFHT/4-710T F400	RFHT/6/12-1000T F400						
	RFHT/4/6-355T F400	RFHT/6-500T F400	RFHT/6-710T F400	-						
	RFHT/4-400T F400	RFHT/4/6-500T F400	RFHT/4/6-710T F400	-						
	RFHT/6-400T F400	RFHT/4-560T F400	RFHT/4-800T F400	-						
	RFHT/4/6-400T F400	RFHT/6-560T F400	RFHT/6-800T F400	-						
Dimensional range [mm]	Ø 355	Ø 400	Ø 450	Ø 500	Ø 560	Ø 630	Ø 710	Ø 800	Ø 900	Ø 1000

Detailed identification, scope and conditions of use are included in the classification report no. 01351/17/Z00NZZP dated 25.09.2017

HEAD  
of the Certification Department



Katarzyna Hatowska, M.Sc. Eng.



Warsaw, 07.02.2018

DIRECTOR  
of Instytut Techniki Budowlanej



Robert Geryło, Ph. D.

APPENDIX G (DECLARATION OF PERFORMANCE)



Declaration of performance

Nr VI\_002-CPR-2016

Venture Industries Sp. z o.o.  
ul. Mokra 27  
05-092 Łomianki-Kielpin  
Polska

**1. Unique identification code of the product type**

Regulation (EU) No 205/2011 of the European Parliament and Council, Annex IV, Item 10 – Fixed firefighting equipment (fire alarm/detection, fixed firefighting, fire and smoke control and explosion suppression product).

Powered smoke and exhaust roof ventilator type RFHT F400  
Classified: F<sub>400</sub>120 (in accordance with EN 13501-4:2016-07)

**2. Type, batch or serial number of any other element allowing identification of the construction product as required under Article 11(4)**

Name: Powered smoke and exhaust roof ventilator  
Type: RFHT F400  
Model and serial number: all manufactured

**3. Intended use or uses of the construction product in accordance with the applicable harmonised technical specification, as foreseen by the manufacturer**

Bifunctional device of fire protection for extraction of smoke and hot gases which operates in general ventilation and during fire

**4. Name, registered trade name or registered trade mark and contact address of the manufacturer as required under Article 11(5)**

Venture Industries Sp. z o.o.  
ul. Mokra 27  
05-092 Łomianki-Kielpin  
Polska

**5. Where applicable, name and contact address of the authorised representative whose mandate covers the tasks specified in Article 12(2):**

Not applicable

**6. System or systems of assessment and verification of constancy of performance of the construction product as set out in CPR, Annex V**

System 1

**7. In case of the declaration of performance concerning a construction product covered by a harmonized standard:**

Notified body: BUILDING RESEARCH INSTITUTE, CERTIFICATION DEPARTMENT, ul. Filtrów 1, 00-611, Warsaw, Poland, Notified body no. 1488 – according to following elements of System 1:

- determining the product type on the basis of type testing (including sampling) and descriptive documentation of the product;
- initial inspection of the manufacturing plant and factory production control
- continuous surveillance, assessment and evaluation of factory production control

Issued the Certificate of Constancy of Performance No. 1488-CPR-0651/W

**8. In case of the declaration of performance concerning a construction product, for which technical assessment was issued**

Not applicable

Signed and on behalf of the manufacturer by:

Wojciech Stawski - Director  
(name, job position)

Kielpin 26.11.2019  
(place and date of issue)

(signature)

VI\_002-CPR-2016  
(document No.)

1 of 2  
(page No.)



## Declaration of performance

Nr VI\_002-CPR-2016

 Venture Industries Sp. z o.o.  
ul. Mokra 27  
05-092 Łomianki-Kielpin  
Polska

### 9. Declared performance

No.	Essential characteristics of the product	Harmonized technical specification EN 12101-3:2015	Regulatory classes	Essential characteristics
1.	Operational reliability: - application categories - motor rating	4.2.2 4.2.3	According to Table 1 of EN 12101-3:2015 and EN 60085	- un-insulated - adapted to work outside the smoke tank - adapted to work in vertical position - dual-purpose - cooled with air supplied from the outside - class of motor insulation F
2.	Resistance to fire	4.4	According to EN 13501-4	F <sub>400</sub> 120

10. The performance of the product identified in points 1 and is in conformity with declared performance in point 9.

This declaration of performance is issued under sole responsibility of the manufacturer identified in point 4.

Signed and on behalf of the manufacturer by:

Wojciech Stawski - Director  
(name, job position)

Kielpin 26.11.2019  
(place and date of issue)

  
(signature)

VI\_002-CPR-2016  
(document No.)

2 of 2  
(page No.)