



**INSTRUKCJA OBSŁUGI
OPERATION MANUAL
BEDIENUNGSANLEITUNG**

**NAGRZEWNIC KANAŁOWYCH TYPU RH-R
DUCT HEATER TYPE RH-R
KANALLUFETERHITZER TYP RH-R**



(PL) Venture Industries Sp. z o.o. nie bierze odpowiedzialności za szkody powstałe w wyniku nie przestrzegania zaleceń zawartych w niniejszym dokumencie oraz zastrzega sobie prawo do jego zmian i modyfikacji bez konieczności powiadomiania użytkownika.

(EN) Venture Industries Sp. z o.o. is not responsible for any damage caused by improper use of the fan and reserves the right to modify this document without informing the user.

(DE) Venture Industries Sp. z o.o. übernimmt keine Haftung für Schäden, die infolge von Nichtbeachtung der in diesem Dokument enthaltenen Hinweisen entstehen sowie behält sich das Recht vor, dieses Dokument zu ändern und zu modifizieren, ohne darüber den Nutzer informieren zu müssen.

JĘZYK POLSKI

Spis treści / Table of contents / Inhaltsverzeichnis

1.	DANE OGÓLNE	4
1.1	Informacje o urządzeniu	4
1.2	Ogólne zagrożenia i wytyczne	4
2.	TRANSPORT I SKŁADOWANIE	6
2.1	Wytyczne transportu i składowania	6
3.	MONTAŻ I INSTALACJA	6
3.1	Informacje montażowe	6
3.2	Wytyczne podłączenia elektrycznego	7
3.3	Kierunek obrotów wirnika	8
4.	OBSŁUGA	12
4.1	Wytyczne dotyczące obsługi urządzenia	12
5.	KONSERWACJA, OKRESOWE PRZEGLĄDY	12
5.1	Wytyczne konserwacji	12
5.2	Przeгляд i konserwacja urządzenia	12
5.3	Przykładowe powody zadziałania ograniczników nagrzewnicy	13
6.	NAPRAWY, GWARANCJA	13
7.	DEMONTAŻ I UTYLIZACJA	13
	ZAŁĄCZNIK - A (Deklaracja producenta)	14

ENGLISH

1.	GENERAL INFORMATION	15
1.1	Information about device	15
1.2	General risk and guidelines	15
2.	TRANSPORT AND STORAGE	16
2.1	Transport and storage guidelines	16
3.	ASSEMBLY AND INSTALLATION	17
3.1	Assembly information	17
3.2	Electrical connection guidelines	18
3.3	Control guidelines	19
4.	USE	23
4.1	Usage guidelines	23
5.	MAINTENANCE, REVIEW	23
5.1	Maintenance guidelines	23
5.2	Review and maintenance	23
5.3	Examples of reasons for activation heater`s limiters	24
6.	REPAIR, WARRANTY	24
7.	DISMANTLING AND RECYCLING	24
	Appendix - A (Declaration of Manufacturer)	25

1.	ALLGEMEINES.....	27
1.1	Geräteinformationen.....	27
1.2	Allgemeine Gefahren und Hinweise	27
2.	TRANSPORT UND LAGERUNG.....	29
2.1	Hinweise zu Transport und Lagerung	29
3.	MONTAGE UND INSTALLATION.....	29
3.1	Allgemeine Informationen.....	29
3.2	Hinweise betreffend den elektrischen Anschluss.....	30
3.3	Richtlinien zur Steuerung	31
4.	BEDIENUNG.....	35
4.1	Betriebshinweise.....	35
5.	INSTANDHALTUNG, ZEITWARTUNGEN	35
5.1	Wartungshinweise	35
5.2	Überprüfung und Wartung des Gerätes	35
5.3	Typische Gründe des Ansprechen der Temperaturbegrenzer im Luftherhitzer	36
6.	REPARATUREN, GARANTIE	36
7.	ABBAU UND ENTSORGUNG.....	36
	ANLAGE - A (Herstellererklärung)	37

WSTĘP

Niniejsza instrukcja dotyczy nagrzewnicy wymienionej na stronie tytułowej. Stanowi ona źródło informacji niezbędnych do zachowania bezpieczeństwa i prawidłowej eksploatacji. Należy uważnie przeczytać ją przed przystąpieniem do jakiegokolwiek użytkowania urządzenia, stosować się do zawartych w niej wymogów oraz przechowywać w miejscu umożliwiającym dostęp personelu obsługi i innych służb zakładowych. W razie jakichkolwiek wątpliwości, co do użytkowania nagrzewnicy należy kontaktować się z producentem.

Po otrzymaniu nagrzewnicy prosimy o sprawdzenie:

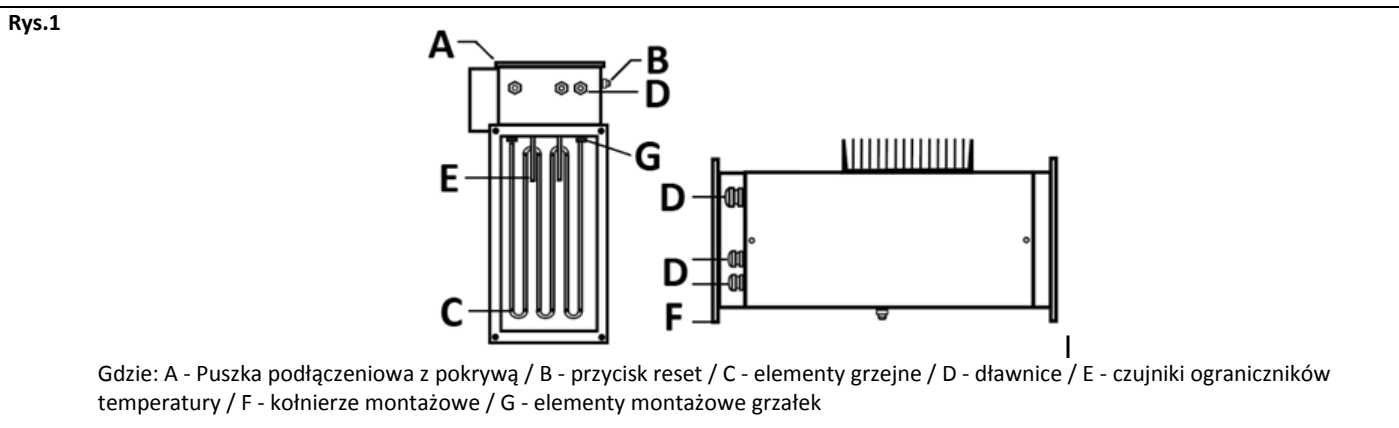
- czy urządzenie jest zgodne z zamówieniem
- czy dane na tabliczce znamionowej nagrzewnicy odpowiadają parametrom żądanym (moc, napięcie itd.)
- czy nagrzewnica nie została uszkodzona podczas transportu (np. czy widnieją wgniecenia/pęknięcia, czy nie ma luźnych elementów wewnątrz).

W przypadku stwierdzenia jakichkolwiek nieprawidłowości prosimy o kontakt z punktem sprzedaży lub SERWISEM Venture Industries Sp. z o.o.

1. DANE OGÓLNE

1.1 Informacje o urządzeniu

- Elektryczne nagrzewnice kanałowe typu RH-R przeznaczone są do ogrzewania pomieszczeń po zainstalowaniu w prostokątnych kanałach wentylacyjnych.
- Urządzenie przeznaczone jest dla odpowiednio przeszkolonych, wykwalifikowanych osób dorosłych, nie jest przeznaczone do użytku domowego i podobnego.
- Urządzenie przeznaczone jest do transportu czystego powietrza. **Zabroniony jest transport mieszanin wybuchowych**, ciał stałych, cieczy, **substancji powodujących ścieranie**, związków agresywnych chemicznie - zalecamy stosowanie odpowiednich filtrów. Minimalna wartość temperatury transportowanego medium wynosi 0°C, **maksymalna temperatura na wylocie z nagrzewnicy nie może przekraczać +60°C oraz +40°C w miejscu nawiewu powietrza do pomieszczenia. Minimalna prędkość powietrza przepływającego przez nagrzewnicę wynosi 1,5 m/s.**
- Nagrzewnica przeznaczona jest do montażu wewnątrz pomieszczenia. Otoczenie nagrzewnicy nie może zawierać mieszanin wybuchowych, substancji powodujących ścieranie, związków agresywnych chemicznie, substancji lepkich, cieczy, substancji o dużej wilgotności. Temperatura otoczenia powinna zawierać się w przedziale 0°C do +40°C.
- Urządzenie nie może być narażone na promieniowanie (np. mikrofalowe, ultrafioletowe, laserowe, rentgenowskie).
- Obudowa nagrzewnicy wykonana jest z blachy ocynkowanej, pręty grzejne wykonane są ze stali nierdzewnej.
- Nagrzewnica posiada standardowo montowany podwójny układ zabezpieczenia przed przegrzaniem – ogranicznik samoczynny (temp. +75°C) i ogranicznik niesamoczynny z odblokowaniem ręcznym (temp. +85°C). Urządzenie wymaga zastosowania zewnętrznego układu odłączenia zasilania nagrzewnicy w momencie wyzwolenia ogranicznika (patrz rozdział - 3).
- Nagrzewnica jest wyposażona w układ regulacji AHR-15T wymagający do prawidłowej pracy użycia dodatkowych urządzeń zewnętrznych sprzedawanych oddzielnie m.in. czujnika temperatury (patrz rozdział - 3).
- Nagrzewnica posiada następujące oznaczenia:
 - oznaczenia ostrzegawcze i informacyjne: informacje dotyczące ryzyka związanego z wysoką temperaturą oraz informacje dotyczące ryzyka związanego z porażeniem elektrycznym.
 - tabliczka znamionowa nagrzewnicy zawierająca: napięcie, częstotliwość, moc elektryczną, numer artykułu (Art. No) i numer seryjny (No.)
 - strzałkę kierunku: informująca o prawidłowym kierunku przepływu powietrza
- Na Rys.1 przedstawiony został ideowy schemat nagrzewnicy.



- W celu uzyskania dostępu do wnętrza urządzenia należy odłączyć zasilanie, a następnie odkręcić śruby mocujące i zdjąć pokrywę. Pokrywa jest dodatkowo uziemiona za pomocą przewodu ochronnego PE.

1.2 Ogólne zagrożenia i wytyczne

W trakcie całego cyklu życia nagrzewnicy należy zwrócić szczególną uwagę na poniżej przedstawione **zagrożenia i wytyczne**:

1.2.1 ostre krawędzie

- Na etapie produkcji ostre zakończenia nagrzewnicy są poddawane łagodzeniu, jednakże może ona posiadać krawędzie, których dotknięcie może spowodować skaleczenie. Zalecane jest stosowanie odpowiednich rękawic ochronnych.

1.2.2 upadek

- Urządzenia transportujące i konstrukcje podtrzymujące nagrzewnicę muszą utrzymać jej ciężar i gwarantować, że nie będzie się ona przemieszczać. W czasie transportu nie wolno podchodzić pod przenoszony ładunek.

1.2.3 materiały

• W przypadku wystąpienia ognia lub transportowania nieodpowiedniego medium - elementy nagrzewnicy mogą generować opary niebezpieczne dla zdrowia.

1.2.4 temperatura

• Obudowa oraz elementy urządzenia w czasie pracy jak i przez pewien czas po wyłączeniu urządzenia mają bardzo wysoką temperaturę. Należy przedsięwziąć stosowne kroki w celu ochrony przed poparzeniem oraz wystąpieniem pożaru. **W przypadku wystąpienia pożaru, do gaszenia ognia należy użyć gaśnicy dopuszczalnej do gaszenia urządzeń elektrycznych oraz postępować zgodnie z zaleceniami straży pożarnej.**



1.2.5 nieoczekiwane uruchomienie / podłączenie zasilania

• Przed przystąpieniem do jakichkolwiek prac przy nagrzewnicy (np. instalacja, konserwacja i przegląd, demontaż), musi ona zostać całkowicie i niezawodnie odłączona (odizolowana) od zasilania (minimum 3mm przerwa izolacyjna). Należy zapewnić, że zasilanie nie zostanie podłączone w czasie trwania prac przy urządzeniu oraz, że elementy grzejne ostygnęły do temperatury otoczenia.



UWAGA!
PRZED ZDJĘCIEM POKRYWY ODŁĄCZYĆ URZĄDZENIE OD SIECI ELEKTRYCZNEJ

- Należy przedsięwziąć stosowne kroki w celu ochrony przed porażeniem oraz uniemożliwić dostęp do elementów elektrycznych osobom nieuprawnionym.
- Nagrzewnica jest wyposażona w układ sterujący jednakże podłączenie zasilania skutkuje natychmiastową pracą grzałek.
- Urządzenie nie jest wyposażone w system wyłączający je na stałe w przypadku zaniku energii elektrycznej. Należy zapewnić, że nie dojdzie do niebezpiecznego i niedozwolonego zdarzenia w przypadku czasowego zaniku zasilania.
- Po odłączeniu zasilania nagrzewnicy, przez określony czas, grzałki i obudowa posiadają nadal wysoką temperaturę, pod wpływem zgromadzonej energii cieplnej. Należy uwzględnić ten fakt w trakcie użytkowania urządzenia.
- Umieszczony w nagrzewnicy automatyczny ograniczniki temperatury (75°C) po zadziałaniu (rozwarciu obwodu) spowodowanym przegrzaniem powraca do stanu pierwotnego po ostygnięciu. Należy zapewnić, że nie dojdzie do niebezpiecznego i niedozwolonego zdarzenia w przypadku zadziałania czujnika temperatury i jego ostygnięciu.

1.2.6 użytkowanie

- Nieprawidłowa instalacja i/lub obsługa może prowadzić do uszkodzenia urządzenia oraz zaistnienia sytuacji niebezpiecznej. Urządzenie może być instalowane, konserwowane, demontowane i obsługiwane jedynie przez wykwalifikowany i upoważniony do tego personel, zgodnie z zasadami BHP, zakładowymi zasadami bezpieczeństwa oraz odpowiednimi regulacjami prawnymi obowiązującymi w danym kraju (w tym odnośnie odpowiednich uprawnień elektrycznych). Personel musi być zaznajomiony z efektami reakcji, jakie może spowodować nagrzewnica.
 - Jeżeli niezbędne jest otwarcie puszkii podłączeniowej, zdjęcie osłon (np. na czas konserwacji i przeglądu) - użytkownicy muszą zostać ostrzeżeni o potencjalnych zagrożeniach, a elementy te należy ponownie zamknąć/zamontować, jak tylko konserwacja zostanie zakończona.
- Zabronione jest używanie urządzenia w stanie zdemontowanym/niekompletnym (np. z otwartą pokrywą).**
- Niedozwolone są jakiegokolwiek modyfikacje urządzenia. Skomplikowane prace konserwacyjne np. wymagające demontażu grzałek każdorazowo należy wykonywać w SERWISIE Venture Industries Sp. z o.o., lub poza serwisem - po uzyskaniu zgody producenta. Nieprawidłowy montaż może pogorszyć parametry pracy, doprowadzić do uszkodzenia urządzenia, jak również do zaistnienia sytuacji niebezpiecznej.

1.2.7 Odkładanie się pyłu

• Należy przeciwdziałać gromadzeniu się kurzu, osadów na oraz w nagrzewnicy - brud osadzający się na obszarach gorących powierzchni może ulec zapaleniu. Zalecamy stosowanie odpowiednich filtrów powietrza.

1.2.8 występowanie strefy wybuchowej

• Kontakt nagrzewnicy z medium o charakterze wybuchowym spowoduje zapłon. Zabronione jest użytkowanie i przechowywanie nagrzewnicy w przypadku występowania atmosfery wybuchowej wewnątrz i/lub w otoczeniu urządzenia.



UWAGA!
**PRZEPŁYW MEDIUM ZAWIERAJĄCEGO MIESZANINĘ GAZÓW / PYŁÓW
WYBUCHOWYCH JEST ZABRONIONY.**

2. TRANSPORT I SKŁADOWANIE

2.1 wytyczne transportu i składowania

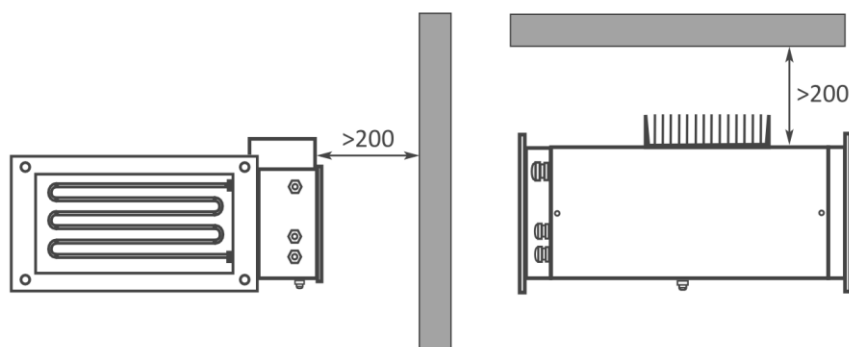
- Nagrzewnicę należy transportować i przechowywać w oryginalnym opakowaniu, bez narażenia na nadmierne wstrząsy. Urządzenie musi znajdować się w miejscu osłoniętym przed wpływem warunków atmosferycznych, w otoczeniu suchym i przewiewnym, wolnym od substancji szkodliwych dla urządzenia - nie wolno transportować, przechowywać urządzenia w pomieszczeniach, gdzie gromadzone są nawozy sztuczne, wapno chlorowane, kwasy, inne agresywne środki chemiczne. Należy zabezpieczyć nagrzewnicę przed dostaniem się do środka ciał obcych. W czasie transportu i przechowywania nagrzewnicę należy chronić przed uszkodzeniami mechanicznymi, w tym przed zgnieciem.
- Urządzenie należy podnosić za elementy obudowy, przy użyciu rękawic ochronnych.
- Zalecamy, aby okres magazynowania urządzenia nie przekroczył jednego roku. Po długim składowaniu, przed instalacją należy sprawdzić stan nagrzewnicy (rozdział 5).

3. MONTAŻ I INSTALACJA

3.1 Informacje montażowe

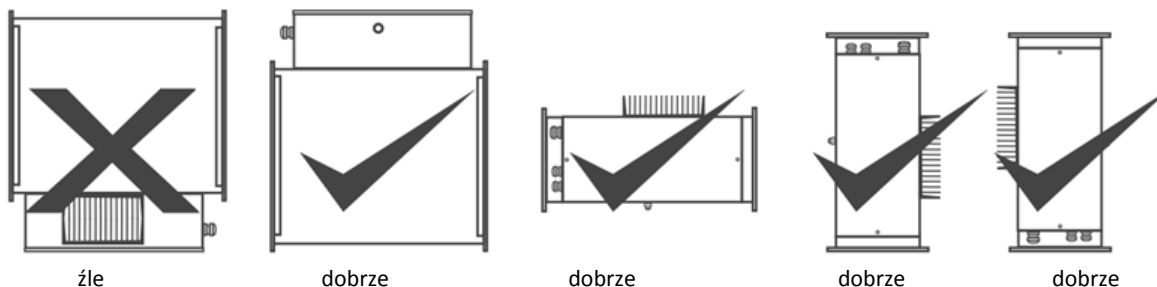
- Instalację nagrzewnicy należy wykonać z uwzględnieniem wytycznych określonych w rozdziale 1.2.
- Przed przystąpieniem do instalacji należy zdjąć tymczasowe elementy chroniące nagrzewnicę przed zabrudzeniem (np. karton, folia). Pozostawienie ich podczas pracy może spowodować uszkodzenie urządzenia. Należy upewnić się, że urządzenie nie nosi znamion uszkodzenia.
- Należy zapewnić odpowiednie chłodzenie dla układu automatyki sterującej poprzez zachowanie minimalnych odstępów od radiatora wynoszących 200mm.

Rys.2 Minimalne odstępy od radiatora [mm]

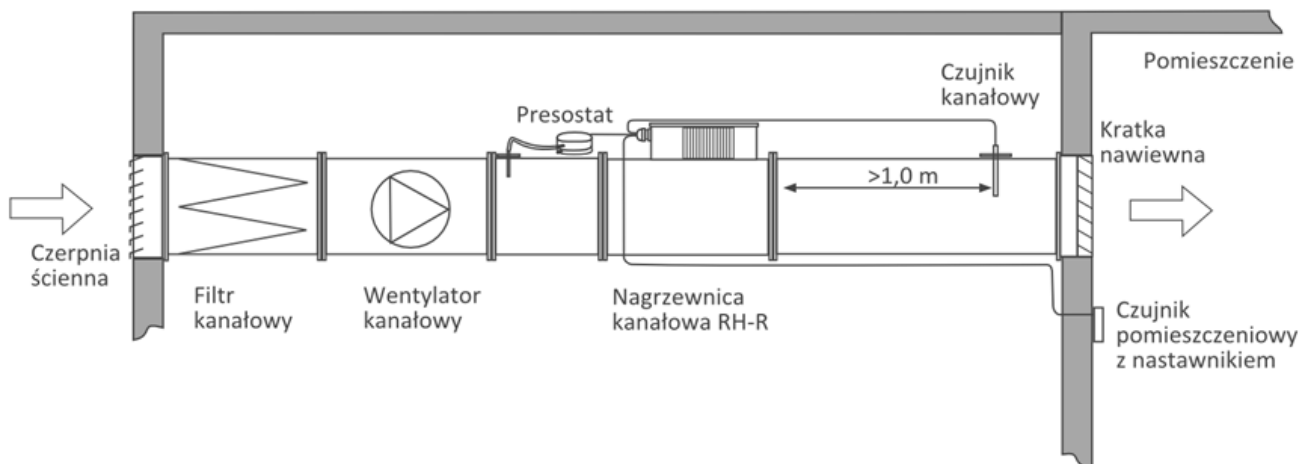


- Nagrzewnicę można instalować w dowolnej pozycji, w okrągłych kanałach wentylacyjnych, z wyjątkiem montażu puszką przyłączeniową skierowaną do dołu.

Rys.3 Pozycja montażu nagrzewnicy



- Nagrzewnice należy zamontować w taki sposób, aby nie było możliwości dotknięcia grzałek pracującego urządzenia. Zastosowana ochrona nie może być mniejsza niż zgodna z normą ISO 13857.
- Należy zastosować odpowiednie osłony chroniące przed dostaniem się elementów obcych do wnętrza urządzenia.
- Zaleca się stosowanie środków minimalizujących przenoszenie drgań do nagrzewnicy.
- Urządzenie należy zainstalować w bezpiecznej odległości od elementów mogących ulec zapaleniu. Nie wolno instalować nagrzewnicy w bezpośrednim sąsiedztwie materiałów palnych i nieodpornych na wysokie temperatury. Łączenia, złączki lub inne urządzenia (w szczególności zawierające elementy plastikowe) nie mogą być zamontowane w odległości mniejszej niż 0,5 m od nagrzewnicy.
- **Urządzenie należy zainstalować tak, aby kierunek przepływu powietrza był zgodny ze strzałką umieszczoną na obudowie nagrzewnicy.** Zastosowanie niewłaściwego kierunku przepływu powietrza skutkuje utratą zabezpieczenia temperaturowego tworzonego przez ograniczniki (czujniki umieszczone za ostatnią serią grzałek).
- Zalecana kolejność montażu w układzie wentylacyjnym (zgodnie z kierunkiem przepływu powietrza): filtr powietrza – wentylator – nagrzewnica.

Rys.4 Zalecana kolejność montażu


- Zaleca się zapewnienie odstępu minimum 3 szerokości kanału pomiędzy wlotem a elementami instalacji takimi jak kolana, redukcje, wentylator.
- Zaleca się by czujnik kanałowy był umieszczony conajmniej 1 metr od wylotu nagrzewnicy.
- Mocowanie nagrzewnicy należy wykonać w taki sposób, aby przycisk „RESET” umieszczony na obudowie był widoczny i dostępny.
- Po mechanicznym zainstalowaniu nagrzewnicy należy wykonać podłączenie elektryczne.
- Po zakończeniu instalacji należy zapewnić, że żadne ciała obce (np. elementy montażowe, narzędzia) nie znajdują się wewnątrz oraz w pobliżu nagrzewnicy, urządzenie jest odpowiednio zabezpieczone po zakończeniu instalacji (m.in. zamknięta i zabezpieczona została pokrywa, dokręcone elementy złączne, zaciśnięte dławnice).

3.2 Wytyczne podłączenia elektrycznego

- Nagrzewnicę oraz sieć zasilającą należy zabezpieczyć w sposób zgodny z regulacjami prawnymi obowiązującymi w danym kraju.
- Podłączenie elektryczne należy wykonać zgodnie ze schematem elektrycznym (Rys. 5). Należy zastosować rozłącznik z minimum 3mm przerwą izolacyjną, zabezpieczenie przed skutkami zwarć oraz skutkami wystąpienia asymetrii napięcia. **Należy stosować odpowiednie środki ochrony przeciwporażeniowej. Nagrzewnicę należy podłączyć do systemu uziemienia przy pomocy przewidzianego do tego celu punktu uziemienia (PE) znajdującego się w puszcze podłączeniowej**
- Nagrzewnica posiada podwójne zabezpieczenie temperaturowe realizowane poprzez połączone szeregowo ograniczniki, których wyprowadzenia przyłączone są do listwy zaciskowej (zadziałanie ograniczników powoduje rozwarcie obwodu zabezpieczającego). Wymagane jest zastosowanie układu odłączającego (np. poprzez stycznik lub przekaźnik) zasilanie nagrzewnicy oraz opcjonalnie sygnalizującego przegrzanie w momencie zadziałania dowolnego z ograniczników temperatury.
- Układ podłączenia powinien zapewniać odłączenie zasilania nagrzewnicy w momencie wyłączenia wentylatora, przerwania przepływu powietrza przez nagrzewnicę lub gdy prędkość powietrza przepływającego przez nagrzewnicę spadnie poniżej 1,5 m/s.
- Napięcie i częstotliwość sieci zasilającej nagrzewnicę muszą być zgodne z wartościami podanymi na tabliczce znamionowej.
- Przewody elektryczne powinny być doprowadzone do nagrzewnicy przez dławice. Przewody należy doprowadzić tak, aby nie przylegały bezpośrednio do metalowej obudowy urządzenia oraz aby ciecz (np. przypadkowa kondensacja pary wodnej) nie spływała po nich w kierunku puszki przyłączeniowej.
- Przekrój żył przewodów powinien być dobrany zgodnie z obowiązującymi normami i przepisami prawnymi w Polsce w oparciu o moc nagrzewnicy.
- Pokrywa puszki przyłączeniowej i obudowa są połączone przewodem w celu zachowania ciągłości galwanicznej obwodu ochronnego PE. Pod żadnym pozorem nie wolno usuwać tego przewodu!

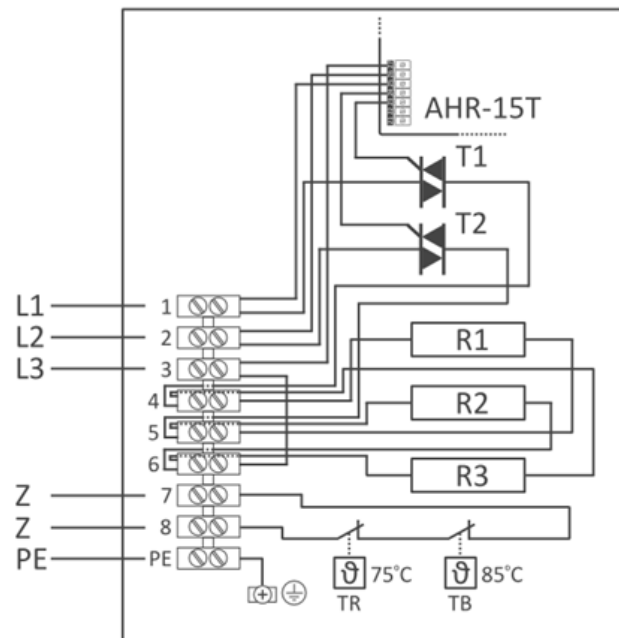


UWAGA!

DO PRACY NAGRZEWNICA WYMAGA PODŁĄCZENIA ZEWNĘTRZNEGO CZUJNIKA TEMPERATURY TYPU NTC - SZCZEGÓŁY W WYTYCZNYCH STEROWANIA 3.3.

Rys. 5 Schemat podłączenia zasilania

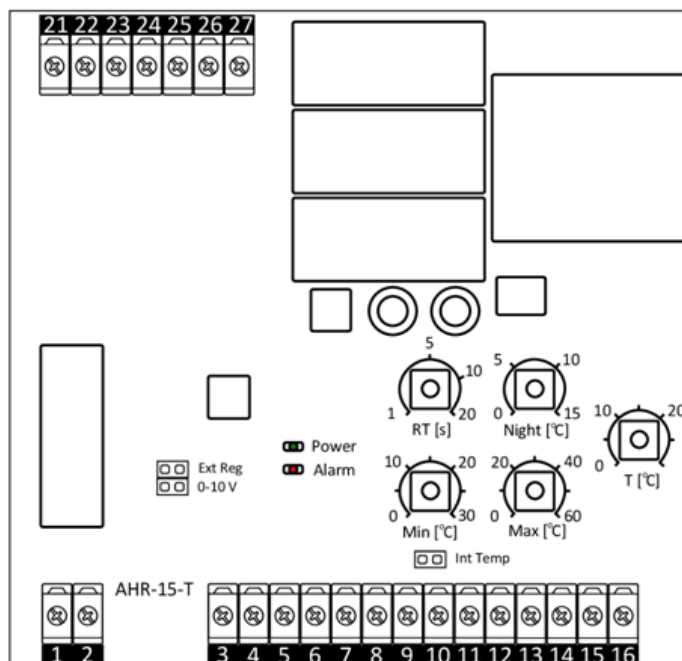
5.1 RH-R - zasilanie:



OPIS WYPROWADZEŃ:

- L1, L2, L3** – zasilanie trójfazowe nagrzewnicy
Z – zaciski zespołu ograniczników temperaturowych
PE – przewód ochronny
TR – ogranicznik automatyczny (samoczynny)
TB – ogranicznik z odblokowaniem ręcznym (niesamoczynny)
T1 – triaki

5.2 AHR-15T - układ sterowania:



OPIS POTENCJOMETRÓW:

- RT [s]** - regulacja długości cyklu sterowania
Night [°C] - nastawa nocnej obniżki temperatury
T [°C] - nastawa wewnętrzna temp. zadanej
Min [°C] - nastawa minimalnej temp.
Max [°C] - nastawa maksymalnej temp.
Uwaga! Nastawy Min i Max są brane pod uwagę jedynie po podłączeniu czujnika limitu temp. pod zaciski 13-14, czujnik wykrywany jest automatycznie.

FUNKCJE ZWOREK:

- Int Temp** - aktywny wewnętrzny nastawnik T [°C]
0-10 V - aktywne wejście sygnału analogowego 0-10V DC
Ext Reg - sterowanie przez zewnętrzny regulator (0-10V)



OPIS WYPROWADZEŃ:

- 1-2** WYJŚCIE ALARMOWE BEZPOT. NO, max. 1,0A, 250V.
3-4 WEJSCIE NC, ZEZWOLENIE DZIAŁANIA (PRESOSTAT)
5-6 WEJSCIE NO, NOCNA OBNIŻKA TEMPERATURY
7-8 WEJSCIE ANALOGOWEGO SYGNAŁU STERUJĄCEGO 0-10V
9-10 WEJSCIE GŁÓWNEGO CZUJNIKA TEMPERATURY
11-12 WEJSCIE ZADAJNIKA TEMPERATURY
13-14 WEJSCIE CZUJNIKA TEMPERATURY MIN-MAX
15-16 WEJSCIE CZUJNIKÓW TEMP. TRIAKÓW
WYPROWADZENIA 15-16 ORAZ 21..27 SĄ PODŁĄCZONE FABRYCZNIE I NIE NALEŻY ICH ZMIENIAĆ

3.3 Wytyczne sterowania

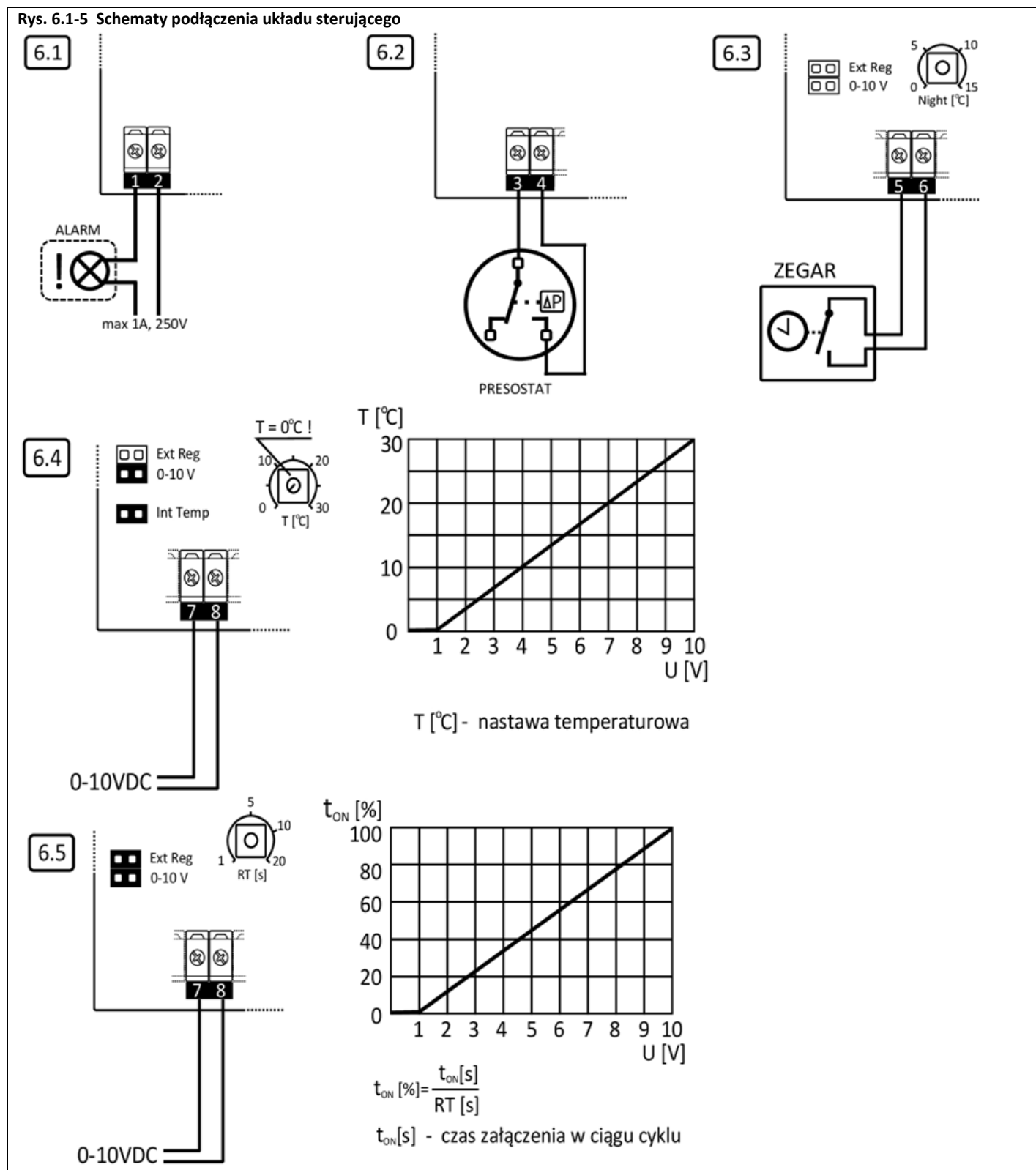
- W nagrzewnicach RH-R zainstalowany jest wewnętrzny układ sterujący pracą nagrzewnicy AHR-15T.
- Do prawidłowej pracy wymaga on odpowiedniego podłączenia zewnętrznych akcesoriów (np. czujnika temperatury), nie będących w zestawie z urządzeniem.
- Automatyka sterująca współpracuje z czujnikami typu NTC ($15 \pm 10 \text{ k}\Omega / 0 \pm 30^\circ\text{C}$) i potencjometrycznymi zadajnikami temperatury ($0 \pm 5 \text{ k}\Omega / 0 \pm 30^\circ\text{C}$).
- Mikroprocesor steruje załączeniem 2 triaków w cyklu czasowym zmieniając czas załączenia grzałek nagrzewnicy w taki sposób, by utrzymać zadaną wartość temperatury. Długość cyklu jest nastawiana potencjometrem RT [s] w zakresie 1÷20 s (wg skali logarytmicznej). W zależności od wielkości sygnału uchybu (różnicy pomiędzy wartością zadaną temperatury a wartością mierzoną) zmienia się czas załączenia w zakresie 0÷100% czasu cyklu, zgodnie z algorytmem sterowania regulatora typu PI. Nie zaleca się nastawiać zbyt długiego czasu cyklu pracy RT.

- Do wyboru wartości zadanej temperatury w zakresie np. 0÷30°C można użyć wewnętrznego potencjometru T [°C] umieszczonego na płytce PCB regulatora AHR-15T (patrz schemat nr 6.6) lub zewnętrznego nastawnika potencjometrycznego 0-5kΩ (np. TBI-30, TG-R430) podłączonego pod zaciski 11-12 na płytce PCB (patrz schematy nr 6.7 i 6.8). Wybór wewnętrznego lub zewnętrznego nastawnika temperatury odbywa się za pomocą zworki Int Temp na płytce PCB (patrz schematy nr 6.6, 6.7 i 6.8).
- Urządzenie zostało wyposażone w funkcję nocnej obniżki temperatury (zaciski NO, oznaczone 5-6 na płytce PCB regulatora). W wyniku zwarcia zestyku wartość nastawy temperatury zostanie obniżona o wartość ustawioną na potencjometrze Night [°C] (patrz schemat nr 6.3). Nastawa nocnej obniżki może zmieniać się w zakresie 0÷15°C.
- Urządzenie może być sterowane zewnętrznym sygnałem napięciowym 0÷10V DC dołączanym do zacisków 7-8 na płytce PCB regulatora. Wybór sterowania sygnałem napięciowym dokonywany jest poprzez założenie zworki 0-10 V. Dostępne są dwa tryby sterowania wybierane za pomocą zworki Ext Reg:
 - Przy zdjętej zworce Ext Reg nagrzewnica jest wysterowana na temperaturę zadaną poprzez zewnętrzny sygnał analogowy w zakresie 0÷30°C. Gdzie sygnał <1V- spowoduje wyłączenie nagrzewnicy a 10V nastawę maksymalną tj. +30°C. Do pracy w tym trybie wymagane jest podłączenie zewnętrznego czujnika temperatury, założenie zworki Int Temp. oraz przestawienie potencjometru T [°C] w skrajne lewe położenie (0°C). W trybie tym funkcja nocnej obniżki temperatury jest aktywna (patrz schemat nr 6.4).
 - Przy założonej zworce Ext Reg nagrzewnica jest wysterowana poprzez zewnętrzny układ sterujący w zakresie 0÷100% wypełnienia cyklu pracy. Gdzie sygnał <1V- spowoduje wyłączenie nagrzewnicy a 10V załączenie przez czas t_{ON} równy 100% cyklu pracy. Do pracy w tym trybie nie wymagane jest podłączenie zewnętrznego czujnika temperatury. W trybie tym funkcja nocnej obniżki temperatury nie jest aktywna (patrz schemat nr 6.5).
- W przypadku sterowania nagrzewnicą z użyciem czujnika pomieszczeniowego należy stosować dodatkowy czujnik temperatury w kanale, tak by ograniczyć maksymalną temperaturę powietrza na wylocie z nagrzewnicy do +60°C oraz +40°C w miejscu nawiewu. Należy w tym celu wykorzystać potencjometr Max [°C]. Czujnik limitu temperatury może być również użyty w celu ograniczenia temperatury minimalnej w kanale (potencjometr Min[°C]). Czujnik kanałowy 15÷10kΩ/0÷60°C należy podłączyć pod zaciski 13-14 na płytce PCB regulatora. Regulator wykrywa podłączenie czujnika automatycznie (patrz schemat nr 6.9 i 6.10).
- Nagrzewnica jest wyposażona w wejście bezpotencjałowe zezwolenia pracy (styki 3-4 na płytce PCB), zalecanym sposobem ich użycia jest podłączenie pod nie presostatu kontrolującego przepływ powietrza przez nagrzewnicę (patrz schemat nr 6.2). Jeśli wejście nie jest używane, należy je zmostkować. Rozwarcie wejścia powoduje zatrzymanie pracy układu i wystawienie sygnału alarmu (dioda ALARM mryga jednokrotnie oraz zwarte zostaje wyjście przekaźnikowe 250V/1A, styki 1-2 na płytce PCB). Kasowanie alarmu odbywa się automatycznie po zwarciu wejścia zezwolenia pracy (presostatu).
- W przypadku niewłaściwego podłączenia czujników, ich uszkodzenia następuje zatrzymanie pracy układu i sygnalizacja alarmu - dioda ALARM dwukrotnie mryga oraz zwarte zostaje wyjście przekaźnikowe 250V/1A, styki 1-2 na płytce PCB. **Kasowanie alarmu niewłaściwego podłączenia lub uszkodzenia czujników wymaga odłączenia zasilania, usunięcia przyczyny alarmu i ponownego podania napięcia.**
- Pozostałe alarmy opisane są w tabeli poniżej:

Tabela alarmów:

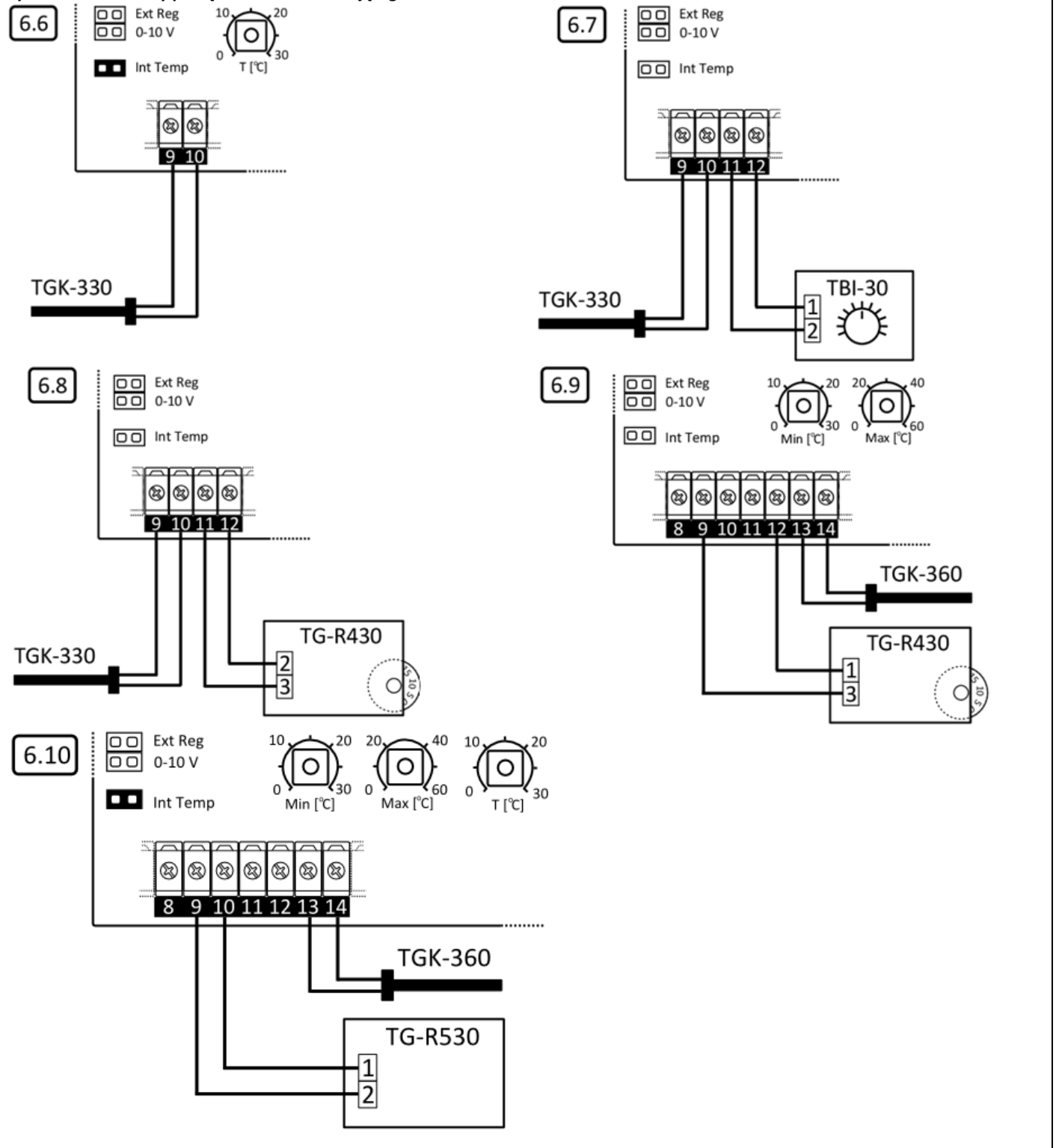
Przyczyna alarmu	Liczba rozbłysków diody ALARM	Usunięcie przyczyny	Sposób dezaktywacji
Rozwarcie linii presostatu	1	zwarcie zacisków 3-4 na PCB	automatyczny
Brak/uszkodzenie czujnika temperatury	2	podłączenie/wymiana czujnika temperatury	reset zasilania
Przegrzanie triaków	3	wystudzenie triaków, obniżenie temp. otoczenia nagrzewnicy	reset zasilania
Uszkodzenie triaków	4	wymiana uszkodzonych podzespołów - Serwis Venture Industries	reset zasilania
Zła nastawa MIN/MAX	5	nastawa MIN<MAX	automatyczny

Rys. 6.1-5 Schematy podłączenia układu sterującego

**OPIS SCHEMATÓW**

- 6.1. Podłączenie wyjścia przekaźnikowego ALARMU - styk zwierny 1A/250V max
- 6.2. Podłączenie presostatu - wejście bezpotencjałowe
- 6.3. Podłączenie zegara sterującego nocną obniżką temp. - wejście bezpotencjałowe
- 6.4. Podłączenie zewnętrznego sygnału zadającego temperaturę - wejście sygnału analogowego 0-10VDC
- 6.5. Podłączenie zewnętrznego sygnału sterowania mocą - wejście sygnału analogowego 0-10VDC

Rys. 6.6-10 Schematy podłączenia układu sterującego c.d.



OPIS SCHEMATÓW

- 6.6. Podłączenie czujnika temperatury TGK-330, nastawa wewnętrzna
- 6.7. Podłączenie czujnika temperatury TGK-330, nastawa zewnętrzna TBI
- 6.8. Podłączenie czujnika temperatury TGK-330, nastawa zewnętrzna TG-R430
- 6.9. Podłączenie czujnika temperatury z nastawnikiem TG-R430 oraz czujnika limitu temperatury TGK-360
- 6.10. Podłączenie czujnika temperatury TG-R530 oraz czujnika limitu temperatury TGK-360, nastawa wewnętrzna

4. OBSŁUGA

4.1 wytyczne dotyczące obsługi urządzenia

- Należy upewnić się, że uruchomienie urządzenia nie stworzy zagrożenia dla bezpieczeństwa personelu i mienia. Należy stosować się do wytycznych określonych w rozdziale 1.2.
- **Zbyt niski przepływ ogrzewanego medium może doprowadzić do nadmiernego wzrostu temperatury wewnątrz nagrzewnicy, należy uniemożliwić pracę nagrzewnicy, jeśli prędkość przepływu spadnie poniżej 1,5 m/s.**
- **Należy stosować odpowiednie elementy układu sterowania nagrzewnicą, tak by maksymalna temperatura powietrza opuszczającego nagrzewnicę nie przekraczała wartości +60°C oraz +40°C w miejscu nawiewu.**
- Nagrzewnica nie może pracować z napięciem, natężeniem prądu innymi niż podane na tabliczce znamionowej.
- W przypadku zadziałania dowolnego zabezpieczenia elektrycznego, awarii, należy niezwłocznie wycofać urządzenie z użytku. Do oględzin urządzenia można przystąpić dopiero po jego ostygnięciu.
- W przypadku zadziałania ogranicznika niesamoczynnego (85°C) układ zabezpieczający zostaje otwarty, aż do momentu zamknięcia obwodu poprzez wciśnięcie przycisku „RESET” umieszczonego na obudowie.
- W przypadku zadziałania alarmu sterownika AHR-15T zwarte zostaje wyjście alarmowe (zaciski 1-2 na PCB), do czasu skasowania alarmu urządzenie wstrzymuje pracę (grzanie), skasowanie alarmu po usunięciu jej przyczyny w zależności od jego przyczyny następuje automatycznie lub dopiero po ponownym załączeniu zasilania. Patrz tabela alarmów - rozdział 3.3.
- Przed pierwszym uruchomieniem urządzenia należy wykonać czynności określone w rozdziale 5.



UWAGA!

MINIMALNA PRĘDKOŚĆ PRZEPŁYWU POWIETRZA PRZEZ NAGRZEWNICĘ WYNOŚI 1,5 m/s!



UWAGA!

MAKSYMALNA TEMPERATURA POWIETRZA WYLOTOWEGO NIE MOŻE PRZEKRACZAĆ +60°C!

5. KONSERWACJA, OKRESOWE PRZEGLĄDY

5.1 Wytyczne konserwacji

- Podczas przeprowadzania konserwacji oraz przeglądów należy zachować zasady bezpieczeństwa określone w punkcie 1.2.
- Nagrzewnice należy poddawać regularnym i starannym okresowym przeglądom oraz konserwacji (punkt 5.2).
- Do czyszczenia należy użyć lekko zwilżonej szmatki, zabrania się używania detergentów i cieczy pod ciśnieniem oraz narzędzi mogących porysować powierzchnię urządzenia
- Należy przeciwdziałać gromadzeniu się kurzu, osadów na oraz w nagrzewnicy. Osadzający się brud i kurz mogą powodować powstawanie nieprzyjemnych zapachów oraz ulec zapaleniu. Jeżeli urządzenie ochraniane jest przez filtr powietrza, należy regularnie kontrolować stan jego czystości i w razie potrzeby wymieniać na nowy.
- Odstępny pomiędzy rutynowymi badaniami i przeglądami powinny być określone przez użytkownika na podstawie obserwacji urządzenia i tak dobrane, aby uwzględniły określone warunki pracy i działania. W przypadku wykrycia nieprawidłowości, urządzenie należy wycofać z użytku i poddać naprawie.
- Należy zapewnić, że żadne ciała obce (np. elementy montażowe, narzędzia) nie znajdują się wewnątrz nagrzewnicy, urządzenie jest suche i odpowiednio zabezpieczone po zakończeniu konserwacji, przeglądu.

5.2 Przegląd i konserwacja urządzenia

Podczas przeglądów, a w szczególności przed pierwszym uruchomieniem oraz po długim okresie magazynowania urządzenia należy zwrócić szczególną uwagę:

- stan czystości urządzenia,
- czy urządzenie jest stabilne, nie nosi oznak uszkodzenia, struktura jest kompletna,
- czy nie ma żadnych ciał obcych oraz luźnych elementów wewnątrz nagrzewnicy,
- czy nie występuje korozja,
- czy przewody elektryczne nie są uszkodzone,
- czy aparatura zabezpieczająca jest sprawna i odpowiednio ustawiona, czy ochrona przeciwporażeniowa jest skuteczna,
- czy nie nastąpiło mechaniczne uszkodzenie nagrzewnicy (elementy grzejne, skrzynka przyłączeniowa, itp.),
- czy nie nastąpiło zwarcie w puszcze przyłączeniowej (wilgoć, itp.),
- na wartość oporności izolacji grzałek elektrycznych (nie powinna być niższa niż 1,0MΩ),
- czy stan elementów złącznych jest odpowiedni (elementy złączne są dokręcone).

Podczas pracy urządzenia, a w szczególności przy pierwszym uruchomieniu należy zwrócić szczególną uwagę:

- czy urządzenie działa poprawnie,
- czy nie występują zbyt duże wartości prądu upływu. Duży prąd upływu może świadczyć między innymi o złym stanie izolacji grzałek lub uszkodzeniu izolacji przewodów.

Jeżeli podczas pracy moc urządzenia zaznaczona na tabliczce znamionowej jest przekroczona, należy sprawdzić:

- czy podawane napięcie i częstotliwość prądu odpowiada danym znamionowym,
- czy nie nastąpiło mechaniczne uszkodzenie nagrzewnicy (elementy grzejne, skrzynka przyłączeniowa, itp.),
- czy nie nastąpiło zwarcie w puszcze przyłączeniowej (wilgoć, itp.).

5.3 Przykładowe powody zadziałania ograniczników nagrzewnicy

- przepływ powietrza poniżej 1,5m/s,
- zbyt wysoka temperatura powietrza w nagrzewnicy,
- nieprawidłowe podłączenie elektryczne,
- ciało stałe wewnątrz nagrzewnicy lub w urządzeniu nawiewczym.

6. NAPRAWY, GWARANCJA

Należy stosować jedynie oryginalne części zamienne. Naprawy nagrzewnic mogą być wykonywane jedynie w serwisie Venture Industries Sp. z o.o. lub poza serwisem – po uzyskaniu zgody producenta. Warunki gwarancji określone są w karcie gwarancyjnej urządzenia.

7. DEMONTAŻ I UTYLIZACJA

Urządzenie należy odłączyć od zasilania, a następnie zdemontować przy zachowaniu wytycznych określonych w rozdziale 1. Prosimy o zdawanie wszystkich pozostałych elementów opakowania w odpowiednich kontenerach do recyklingu, a także o dostarczanie wymienionych urządzeń do najbliższej firmy zajmującej się utylizacją odpadów.

ZAŁĄCZNIK - A (Deklaracja producenta)

Deklaracja zgodności UE zgodnie z Dyrektywą 2014/30/UE

Deklaracja zgodności UE zgodnie z Dyrektywą 2014/35/UE

Producent:Venture Industries Sp. z o.o.
ul. Mokra 27
05-092 Łomianki-Kielpin
Polska

dok. nr N1.2.17102022_PL

Deklaruje, że produkt opisany poniżej:

Nazwa: Nagrzewnica kanałowa
Typ: DH-R / RH-R
Model oraz numer seryjny: Wszystkie wyprodukowane
Data oznakowania CE: 2015 - zgodnie z Dyrektywą 2014/30/UE
Przeznaczenie/Funkcja: Ogrzewanie powietrza w instalacjach wentylacyjnych

jest zgodny z wymaganiami określonymi w:

- Dyrektywa Niskonapięciowa 2014/35/UE
- Dyrektywa o Kompatybilności Elektromagnetycznej 2014/30/UE

Zgodność z Dyrektywą 2014/30/UE dotyczy samego produktu. W momencie zastosowania go w maszynie, eksploataowania z innymi podzespołami za zgodność całego układu z Dyrektywą 2014/30/UE odpowiada instalator.

Zastosowane zostały następujące normy zharmonizowane (częściowo lub w całości):

PN-EN 60335-1 PN-EN 60335-2-30 PN-EN 61000-6-1 PN-EN 61000-6-2
PN-EN 61000-6-3

Ponadto:

- Deklaracja traci swoją ważność, jeśli urządzenie nie zostanie podłączone zgodnie z wymaganiami zawartymi w instrukcji producenta.
- Produkt jest zgodny z dyrektywą Parlamentu Europejskiego i Rady 2011/65/UE (ROHS) z dnia 8 czerwca 2011 r. w sprawie ograniczenia stosowania niektórych niebezpiecznych substancji w sprzęcie elektrycznym i elektronicznym.
- Zgodnie z obecnym poziomem wiedzy nasi dostawcy komponentów, surowców i preparatów spełniają wymagania rozporządzenia (WE) nr 1907/2006 (REACH) wraz z późniejszymi zmianami.
- Zintegrowany system zarządzania jest zgodny z normami PN-EN ISO 9001:2015 oraz PN-EN ISO 14001:2015.

Data: 17.10.2022
Kielpin
Wojciech Stawski
Dyrektor

INTRODUCTION

This manual covers heaters listed on the title page. It is a source of information necessary for the safety and proper use. Please read it carefully before any use of the device, comply with the requirements set out in it, and keep in a place with easy access for service staff and other company services. In case of any doubt about the use of the heater, please contact the manufacturer.

After receiving the heater, please check:

- whether the device is in compliance with order,
- whether the data on the rating plate of the heater are the same as desired (power, voltage etc.),
- whether the heater was not damaged during transport (e.g. there are no dents/cracks or no loose parts inside).

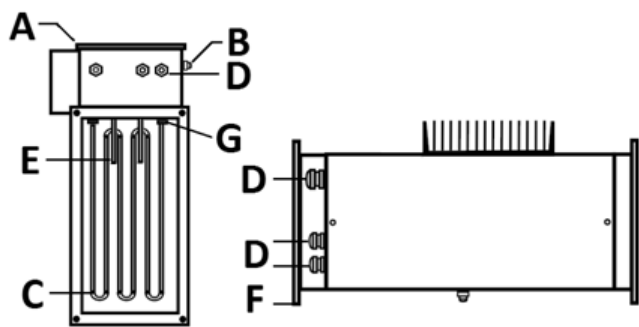
In case of any irregularities, please contact your dealer or Service Department of Venture Industries Sp. z o.o. service.

1. GENERAL INFORMATION

1.1 Information about device

- Electric duct heaters DH-R are designed for heating of premises after installation in rectangle ventilation ducts.
- The device is designed for use by trained, qualified adult persons in industrial environment and it is not designed for household or similar use.
- The device is designed for the transport of the clean air. **Do not transport the explosive mixtures**, solid elements, liquids, **substances that cause abrasion**, chemically reactive compounds - we recommend the use of suitable filters. Minimal temperature of transported medium is 0°C, the **maximum temperature of the outlet air of the heater may not exceed + 60 ° C and + 40 ° C at the place of supply to the room. The minimum velocity of the air flowing through the heater is 1.5 m / s.**
- The heater is designed for installation inside the room. Surrounding the heater may not contain explosive mixtures, substances that cause abrasion, chemically aggressive compounds, viscous substances, liquids, substances with high humidity. The ambient temperature should be between 0 ° C to + 40 ° C.
- The device must not be exposed to radiation (such as microwave, UV, laser, x-ray).
- Housing heater is made of galvanized sheet metal, heating rods are made of stainless steel.
- The heater is fitted as standard with dual protection against overheating - automatic limiter (temp. + 75 ° C) and manual limiter with manual reset (temp. + 85 ° C). The device requires an external system disconnecting the the power at the moment of limiter activation (see Chapter - 3).
- The heater is equipped with a control system AHR-15T, which requires to correct operation additional external devices sold separately, including temperature sensor (see Chapter - 3).
- The heater has following markings:
 - warnings and information pictograms: information on the risks connected with the high temperature and on the risks of electric shock.
 - rating plate of the heater containing: voltage, frequency, electric power, the article number (Art. No) and serial number (No.)
 - direction arrow: information about the correct direction of air flow
- Fig. 1, a schematic diagram of the heater:

Fig.1



A - junction box with cover / B – reset button / C - heating elements / D - glands / E – sensors of temperature limiters / F – mounting flanges / G – assembly components of heating elements

- To gain access to the inside of the machine, please disconnect the power, then unscrew the screws and remove the cover. The cover is additionally grounded using PE cable.

1.2 General risk and guidelines

During entire life cycle of the heater pay particular attention to the **risk and guidelines** presented below:

1.2.1 sharp edges

- At the production stage the sharp ends of the heater were grinded, but it may have edges which touching can cause injury. It is recommended to use appropriate protective gloves.

1.2.2 fall over

- Conveying equipment and support structures of the heater must maintain its weight and ensure that it will not move. During transport, do not approach the transferred charge.

1.2.3 materials

- In case of fire or transport of improper medium – heater parts can generate fumes hazardous to health.

Duct heater RH-R

1.2.4 temperature

•Housing and parts of the device during operation and for some time after switching off the device have a very high temperature. Necessary steps must be taken to protect against scalding and occurrence of fire. **In the event of a fire, to extinguish a fire, use a fire extinguisher approved to extinguish electrical equipment and follow the instructions of the fire service.**



1.2.5 unexpected start / connecting power supply

•Before undertaking any kind of work on heater (e.g. installation, maintenance and inspection, disassembly), it has to be completely and reliably disconnected (isolated) from power supply (minimum 3 mm isolating gap). It must be ensured, that power supply will not be connected during operation of the heater and that heating elements have cooled down to ambient temperature.



ATTENTION!
BEFORE REMOVING THE COVER DISCONNECT POWER TO THE DEVICE

- The appropriate steps have to be made in order to provide protection against electric shock and to prevent access to electrical components by unauthorized person.
- The heater is equipped with a control system, however, connecting the power supply results in immediate work of heating elements.
- The device is not equipped with a control system, which switch it off permanently in case of temporary power supply loss. It has to be ensured, that any dangerous or unpermitted event does not occur in case of temporary loss of power supply.
- After disconnecting from power supply, heating elements and housing, under influence of the produced heat energy, still keep the high temperature for a certain time. It should be considered during operation.
- Automatic temperature limiter (75°C), located in the heater, after operation (opening of the circuit) due to overheating, returns, after cooling down, to its original state. It has to be ensured, that any dangerous or unpermitted event does not occur in case of activation of temperature sensor and after its cooling down.

1.2.6 use

- Improper installation and/or use may lead to damage of the device and occurrence of dangerous situation. The unit can be installed, maintained, dismantled and used only by qualified and authorized personnel, in accordance to safety rules and current regulations in the country of use (including proper electrical authorization). Personnel need to be familiar with reactions caused by the heater.
- If there is a need to open the junction box or remove the cover (eg. for maintenance or review) - involved staff must be informed about potential hazards, and these items should be re-closed / re-assembled as soon as the maintenance / review is completed.

Using of the device in dismantled/uncompleted state is forbidden, e.g. when the cover is removed.

- Any modifications of the unit are forbidden. Complicated maintenance work (such as demanding disassembly of heating elements) need to be always made by Venture Industries Sp. z o.o. SERVIVE or with its permission - according to additional guidance. Improper assembly may lead to reduce the fan parameters, damage the unit and lead to the dangerous situation.

1.2.7 Accumulation of dust

- Please prevent the build up of dust deposits on and in the heater. Accumulation of dirt and dust can cause unpleasant odors and risk of ignition. It is recommended to use appropriate air filters.

1.2.8 explosive atmospheres

- Contact of the heater with explosive atmospheres will cause an ignition. It is forbidden to contact the heater with explosive atmospheres. It is forbidden to use and store the heater in the event of the occurrence of an explosive atmosphere inside and / or around the unit.



ATTENTION!
ANY FLOW OF MEDIA CONTAINING A MIXTURE OF EXPLOSIVE GAS / DUST IS PROHIBITED.

2. TRANSPORT AND STORAGE

2.1 transport and storage guidelines

- The heater must be transported and stored in original packaging, without exposure to excessive shock. The device must be sheltered against adverse weather conditions, stored in a dry and ventilated environment, free from substances harmful to the device – it must not be transported or stored in a room where fertilizers, chlorinated lime, acids and other aggressive chemicals are collected. The heater has to be protected from entering of foreign objects.

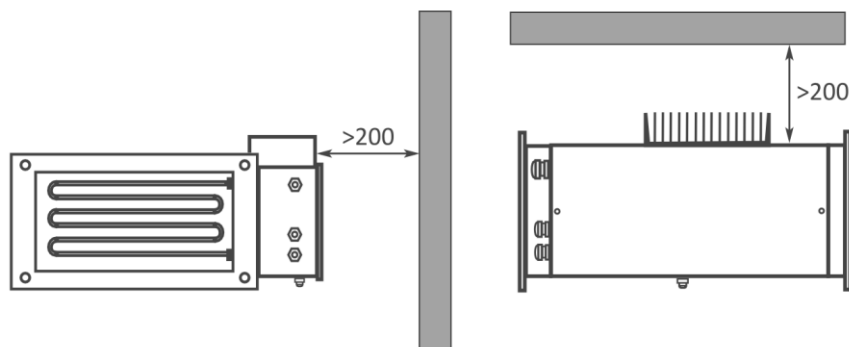
- During transport and storage heater must be protected from mechanical damages, including crushing.
- The device must be always lifted by grasping the housing parts, using protective gloves.
- It is recommended, that the time period of storage of the device does not exceed one year. After a long storage before installation, please check condition of the heater (Chapter 5).

3. ASSEMBLY AND INSTALLATION

3.1 Assembly information

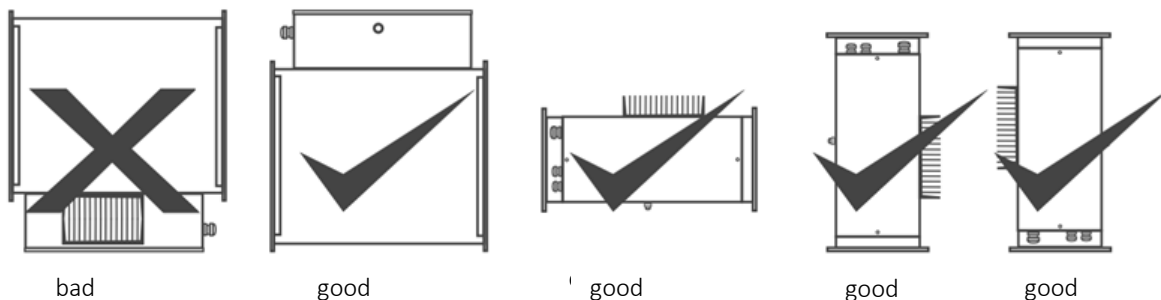
- Installation of the heater should be performed according to the guidelines set out in section 1.2.
- Before installation please remove temporary items that protect the heater from dirt (e.g. box, foil) – leaving them during operation may cause damage to the device. Make sure that the device is not damaged.
- Ensure adequate cooling for the automation control system by maintaining minimum distances from the heat sink of 200 mm.

Fig.2 Minimum distances from the heat sink [mm]



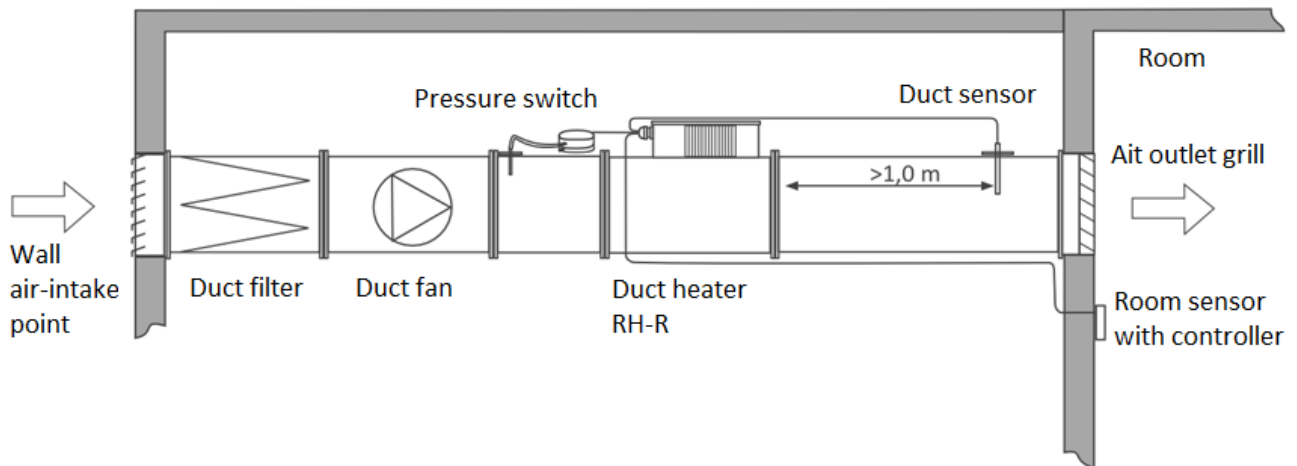
- The heater can be installed in any position, in rectangle ducts, except for the installation of the junction box facing down.

Fig.3 Installation of the heater



- The heater is to be installed in such a way as to prevent of touching the heating elements of the working device. Applied protection must at least be in accordance with ISO 13857.
- It must be used appropriate covers to protect the device against entering of foreign element into device.
- It is recommended to apply protective measures to minimize the transmission of vibration to the heater.
- The device must be installed at a safe distance from the elements which may cause the ignition. Do not install the heater in the immediate vicinity of materials, which are flammable or not resistant to high temperatures. Fittings, connectors or other devices (in particular including plastic components) may not be mounted at a distance of less than 0.5 m from the heater.
- **The heater is to be installed in such a way as the direction of air flow was in line with the arrow on the heater housing.** The use of improper air flow direction will result in loss of thermal protection enabled by limiters (sensors placed behind the last series of heating elements).
- The recommended assembly order of heater in the ventilation system (in the direction of air flow) is: air filter - fan - heater.

Fig.4 Recommended assembly order



- It is recommended to ensure, between the channel inlet and the system components such as elbows, reducers and fan, a distance of minimum 3 channel width.
- It is recommended that the channel sensor was placed at least 1 meter from the heater outlet.
- Fixing the heater should be performed in such a way that the "RESET" button on the housing is visible and available.
- Electrical connection of the heater should be performed after fixing the unit.
- After the installation is completed, please ensure, that no foreign objects (e.g. assembly components, tools) are near and inside the heater, and the unit has been properly secured after installation (closed and secured cover, tighten fasteners and glands).

•3.2 Electrical connection guidelines

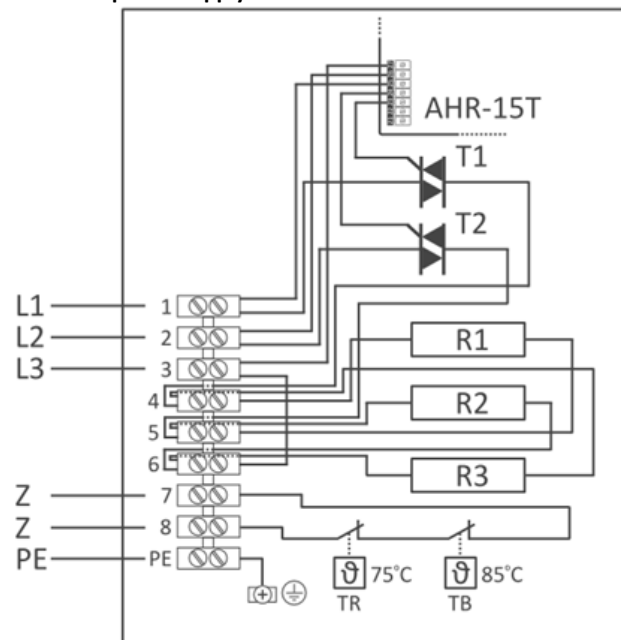
- The heater and power supply network must be protected in accordance with local law requirements.
- The electrical connection must be made in accordance with electric scheme (Fig. 5). It is necessary to use a circuit disconnecter with minimum 3mm gap insulation, protection against short circuits and against the effects of voltage unbalance. **Appropriate shock protection measures should be used. The heater must be connected to the grounding system with the help provided for this purpose grounding point (PE) located in the connection box.**
- **The heater has a double thermal protection provided by limiters connected in series, which outputs are connected to the terminal block (activation of limiters will cause the opening of the security circuit). It is required to use the circuit disconnecting (eg. by contactor or relay) the power supply of the heater and, optional signaling overheating at the moment of activation of any of the temperature limiters.**
- The power supply system should provide disconnecting the power supply when the fan, or the air flow through the heater stops or when the air flow velocity drops below 1,5 m/s.
- Voltage and frequency of supply network cannot exceed those indicated on the heater nameplate.
- Electrical cables should be brought to the heater by the glands. Cables must be laid so as they do not adhere directly to the metal housing of the device and a liquid (eg. accidental condensation) does not run over them in the direction of the junction box.
- The cross section of the wires should be selected in accordance with applicable standards and regulations in country of installations, based on the power of the heater.
- **The cover of the junction box and the housing are connected by cable to preserve the continuity of galvanic protection circuit PE. Do not remove this connection under no circumstances!**



ATTENTION!
FOR OPERATION THE HEATER REQUIRES AN EXTERNAL TEMPERATURE SENSOR NTC – FOR DETAILS SEE CONTROL GUIDELINES 3.3.

Fig. 5 Scheme of power supply connections

5.1 RH-R - power supply:



DESCRIPTION OF PINS:

- L1, L2, L3 – three-phase power supply of the heaters
- Z – terminals of the set of temperature limiters
- PE – protective conductor
- TR – automatic limiter
- TB – limiter with manual reset (manual limiter)
- T1 – triacs

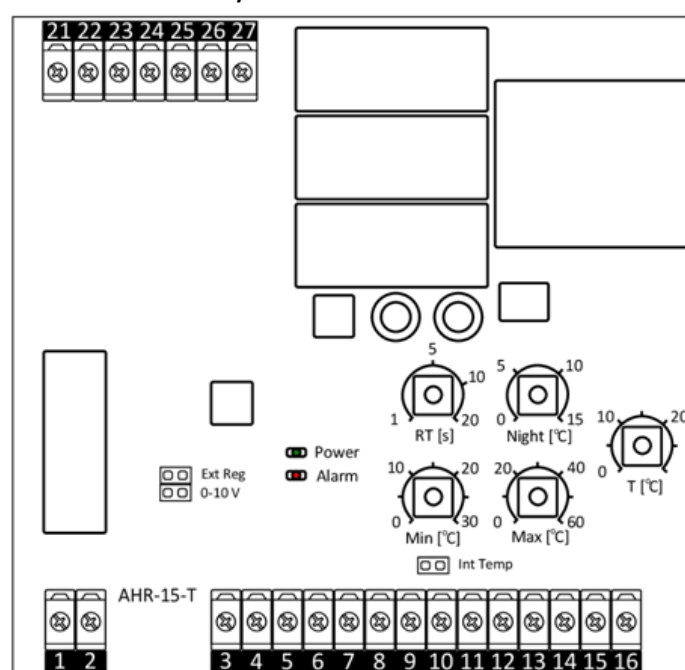


DESCRIPTION OF PINS:

- 1-2 ALARM OUTPUT POTENTIAL-FREE NO, max. 1,0A, 250V.
- 3-4 OUTPUT NC, OPERATION PERMISSION (SWITCH)
- 5-6 INPUT NO, NIGHT SETBACK
- 7-8 INPUT ANALOG CONTROL SIGNAL 0-10V
- 9-10 MAIN INPUT TEMPERATURE SENSOR
- 11-12 INPUT TEMPERATURE CONTROLLER
- 13-14 INPUT TEMPERATURE SENSOR MIN-MAX
- 15-16 INPUT OF TEMPERATURE SENSORS TRIACS

OUTPUTS 15-16 AND 21..27 SA ARE FACTORY CONNECTED AND SHOULD NOT BE CHANGED

5.2 AHR-15T - control system:



DESCRIPTION OF POTENTIOMETERS:

- RT [s] - cycle length adjustment control
- Night [°C] – night setback setpoint
- T [°C] – internal setpoint of the reference value of the temperature
- Min [°C] – setpoint of the minimum temperature
- Max [°C] - setpoint of the maximum temperature

Attention! Setting min and max are taken into account only when the temperature limit sensor is connected. To terminals 13-14, the sensor is automatically detected.

FUNCTIONS OF JUMPERS:

- Int Temp – active internal setpoint adjuster T [°C]
- 0-10 V – active input of analog signal 0-10V DC
- Ext Reg – control by an external controller (0-10V)

3.3 CONTROL GUIDELINES

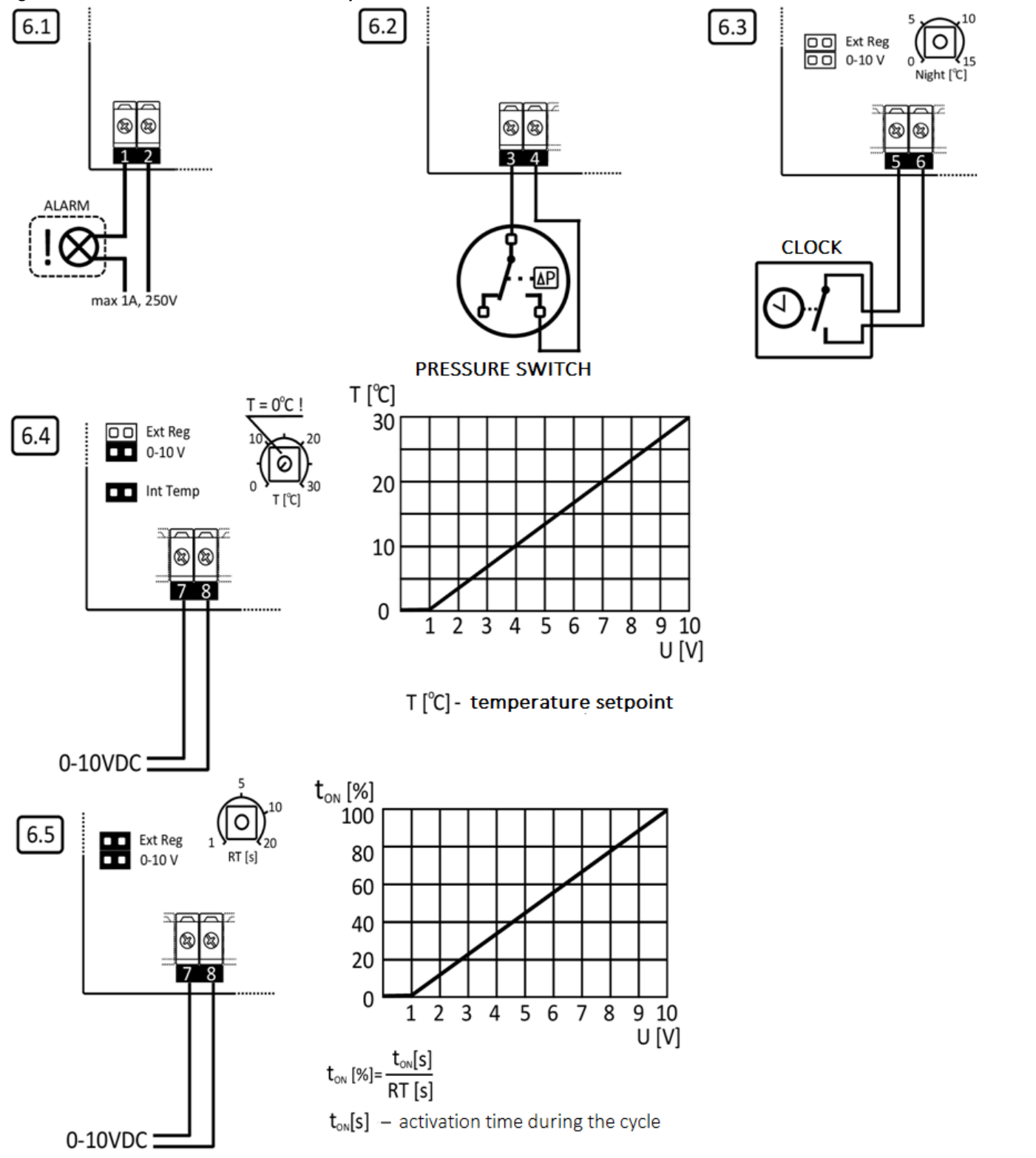
- The heaters RH-R are equipped with the internal control system AHR-15T.
- For proper operation the system requires adequate connection of external accessories (eg. temperature sensor), which are not included with the device.
- Automatic control system cooperates with sensors type NTC ($15 \pm 10 \text{ k}\Omega / 0 \pm 30^\circ\text{C}$) and potentiometric temperature adjusters ($0 \pm 5 \text{ k}\Omega / 0 \pm 30^\circ\text{C}$).
- The microprocessor controls the switching of 2 triacs in a time cycle, by changing the activation time of heating elements of the heater in the way to keep the setpoint temperature settings. The length of the cycle is set by a potentiometer RT [s] in the range 1÷20 s (according to a logarithmic scale). Depending on strength of error signal (the difference between setpoint temperature and the measured value) the activation time changes in the range from 0÷100% of the time cycle, according to the control algorithm of the controller type PI. It is not recommended to set up too long time cycle of RT.

- To select the setpoint temperature in the range, for example, $0 \div 30^{\circ}\text{C}$, it can be used the internal potentiometer T [$^{\circ}\text{C}$] located on the PCB controller AHR-15T (see diagram No. 6.6) or external potentiometric adjuster $0\text{-}5\text{k}\Omega$ (eg. TBI-30, TG R430) connected to terminals 11-12 on the PCB (see diagrams No. 6.7 and 6.8). Selecting the internal or external temperature controller is via a jumper Int Temp on the PCB (see diagrams No. 6.6, 6.7 and 6.8).
- The device is equipped with a feature night setback (NO contacts, marked 5-6 on the PCB control). As a result of a short circuit contact, temperature value will be reduced by the value set on the potentiometer Night [$^{\circ}\text{C}$] (see diagram No. 6.3). Setting nightly reductions may vary in the range of $0 \div 15^{\circ}\text{C}$.
- The device can be controlled by external voltage signal $0 \div 10\text{V}$ DC attached to terminals 7-8 on the PCB of the controller. Selecting the control voltage signal is performed by setting jumpers 0-10 V. There are two control modes selectable by a jumper Ext Reg:
 - With the Ext Reg jumper removed, heater is set at the desired temperature using an external analog signal in the range of $0 \div 30^{\circ}\text{C}$. The signal below $<1\text{V}$ - will cause the turn off of the heater, and the 10V the maximum setting, ie. $+ 30^{\circ}\text{C}$. To work in this mode, it is required to connect an external temperature sensor, placing of the Int Temp.jumper and setting of the potentiometer T [$^{\circ}\text{C}$] in the extreme left position (0°C). In this mode, the function of night setback is active (see diagram No. 6.4).
 - With the Ext Reg jumper, the heater is set by an external control system in the range $0\div 100\%$ of the operation cycle. The signal below $<1\text{V}$ - will cause the turn off of the heater, and the 10V activation by the time $t_{\text{ON}} = 100\%$ of the operation cycle. To work in this mode, it is not required to connect an external temperature sensor. In this mode, the function of night setback is not active (see diagram No. 6.5).
- In the case of heater control with a room sensor, it has to be used an additional temperature sensor in the channel, so as to limit the maximum air temperature at the outlet of the heater to $+ 60^{\circ}\text{C}$ and $+ 40^{\circ}\text{C}$ at the point the heater is blowing. For those purposes it should be used a potentiometer Max [$^{\circ}\text{C}$] and to limit the minimum temperature in the channel can also be used the temperature sensor (potentiometer Low [$^{\circ}\text{C}$]). Channel sensor $15 \text{ to } 10\text{k} / 0 \div 60^{\circ}\text{C}$ must be connected to terminals 13-14 on the PCB of the controller. The controller detects the sensor automatically (see diagram No. 6.9 and 6.10).
- The heater is equipped with the potential free operation enable input (pins 3-4 on the PCB), the recommended way of use of it is to connect them to the pressure switch, which controls the air flow through the heater (see scheme No. 6.2.). If this input is free, it must be bridged. Opening input will shut down the system and issue an alarm signal (ALARM LED blinks once and the relay output $250\text{V}/1\text{A}$, pins 1-2 on PCB is shorted). operation, ALARM LED blinks twice signalling an alarm and relay output is shorted $250\text{V}/1\text{A}$, pins 1-2 on the PCB control. Alarm reset is performer automatically after the operation enable input (pressure switch) is shorted.
- In case of improper connection or damage of sensors the system stopps operation, ALARM LED blinks twice signalling an alarm and relay output is shorted $250\text{V}/1\text{A}$, pins 1-2 on the PCB control. **The reset of the incorrect connection or sensor damage alarm requires disconnecting the power supply, remediation of cause and re-application of voltage.**
- Other alerts are described in the table below:

Table of alerts:

Alert cause	No. of flashes of ALARM LED	Remedy the cause	Deactivation method
Opening the line of the pressure switch	1	Short circuit terminals 3-4 on PCB	automatic
None / temperature sensor failure	2	temperature sensor connection / replacing	power supply resetreset
Triacs overheating	3	Triacs cool down, lowering the ambient temperature of the heater	power supply resetreset
Triacs damage	4	replacement of damaged components - Serwis Venture Industries	power supply resetreset
Incorrect setting of MIN / MAX MIN/MAX	5	setting $\text{MIN}<\text{MAX}$	automatic

Fig. 6.1-5 Connection schemes of the control system

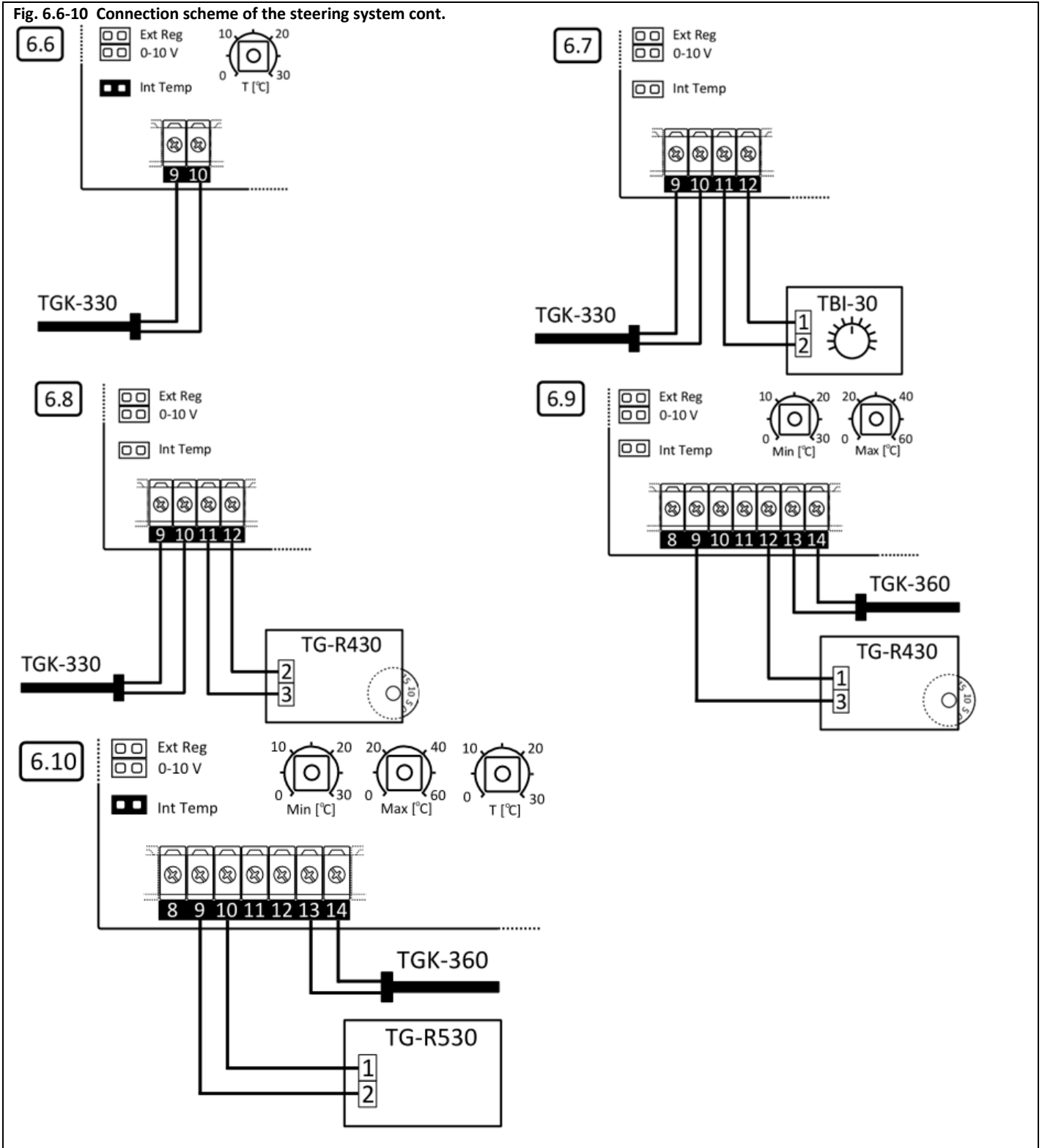


DESCRIPTION OF SCHEMES

- 6.1. Connection of a relay output ALARM – NO contact 1A/250V max
- 6.2. Connection of a high-pressure switch – potential free input
- 6.3. Connection of clock controller for night setback - potential free input
- 6.4. Connection of an external temperature setpoint - input analog control signal 0-10VDC
- 6.5. Connection of an external power setpoint - input analog control signal 0-10VDC

Duct heater RH-R

Fig. 6.6-10 Connection scheme of the steering system cont.



DESCRIPTION OF SCHEMES

- 6.6. connection of the temperature sensor TGK-330, internal setpoint
- 6.7. connection of the temperature sensor TGK-330, external setpoint TBI
- 6.8. connection of the temperature sensor TGK-330, external setpoint TG-R430
- 6.9. connection of the temperature sensor with the setpoint TG-R430 and the temperature limit sensor TGK-360
- 6.10. connection of the temperature sensor TG-R530 and the temperature limit sensor TGK-360, external setpoint

4. USE

4.1 Use guidelines

- Make sure that turning on of the device does not make any hazard for personnel and property. Follow the guidelines featured in section 1.2.
- **Too low flow of the heated fluid may lead to an excessive increase in temperature inside the heater, the heater must be prevented from operation, if the flow rate drops below 1.5 m / s.**
- **Use only the appropriate elements of the heater control, so that the maximum temperature of the air leaving the heater does not exceed the value of + 60 ° C and + 40 ° C at the point the heater is blowing.**
- The heater must not be operated with the voltage, amperage other than those specified on the nameplate.
- In case of activation of any electrical protection, detection of damage, unit must be immediately turned off. The inspection device can start only after it has cooled down.
- In the case the manual limiter is activated (85 ° C), protection circuit is opened, until the closure of the circuit by pressing the "RESET" button on the housing.
- In the event, the alarm operation controller AHR-15T is activated, the alarm output terminals are closed (terminals 1-2 on the PCB) and until the alarm is reset, the device stops operation (heating). Resetting the alarm takes place, depending on its cause of activation, either after the cause is remedied or after the device is reconnected to the power supply. See table of alarms - section 3.3.
- Before first use of the device please follow the steps defined in Chapter 5.



ATTENTION!

THE DUCT HEATERS ARE DESIGNED FOR A MINIMUM AIR FLOW VELOCITY OF 1,5 m/s!



ATTENTION!

MAXIMUM TEMPERATURE OF THE OUTLET AIR MUST NOT EXCEED +60°C!

5. MAINTENANCE, REVIEW

5.1 Maintenance guidelines

- During maintenance and review please follow the guidelines contained in point 1.2
- The heater has to be subject to regular and thorough review and maintenance (point 5.2).
- To clean the heater, use a slightly moistened cloth. Using detergents and liquids under pressure and tools that may scratch the surface of the device is prohibited.
- Prevent the build up of dust deposits on and in the heater. Accumulation of dirt and dust can cause unpleasant odors and risk of ignition. If the device is protected by an air filter, the condition of its purity should be checked regularly, and if necessary, it should be replaced with a new one.
- The service intervals between routine examinations and inspections should be determined by the user, based on the observation of the device and adjusted to obtain the specific conditions of work and operation. In case of any irregularities, the device should be taken out of service and repaired immediately.
- After maintenance and review please ensure that there are no foreign objects (e.g. assembly components, tools) are not found inside the heater, the unit is dry and properly secured.

5.2 Review and maintenance

During reviews, and in particular before the first operation and after long periods of storage of the device, special attention should be paid to:

- cleanness of the device,
- stability of the unit, if it does not wear signs of damage, its structure is complete,
- foreign objects or loose parts inside the heater,
- occurrence of corrosion,
- whether the electric cables are not damaged,
- whether the safety equipment is set and functioning properly and whether the shock protection is effective,
- occurrence of mechanical damages of the heater (heating elements, junction box, etc.),
- whether there is no short circuit in the junction box (humidity, etc.),
- the value of the insulation resistance of electric heating elements (not lower than 1,0MΩ),
- The appropriate condition of fasteners (fasteners are tightened).

During operations of the device, and in particular at the first operation, special attention should be paid to:

- if the device is functioning properly,
- whether there are excessive amounts of leakage current. Large leakage current may indicate, among other things, poor insulation of heating elements or damaged cable insulation.

If during operation of the device, power device specified on the rating plate is exceeded, please check following:

- whether the given voltage and frequency corresponds to the nominal,
- if there is no mechanical damage of the heater (heating elements, junction box, etc.),
- if there is no short circuit in the junction box (humidity, etc.).

5.3 Examples of reasons for activation heater's limiters

- air flow below 1,5m/s,
- too high air temperature in the heater,
- incorrect electrical connection,
- solid inside the heater or the fan unit.

6. REPAIR, WARRANTY

Use only original spare parts and original accessories. Heaters repairs need to be carried out by Venture Industries Sp. z o.o. service or outside, after manufacturer permission only. Warrantee conditions are described in guarantee card.

7. DISMANTLING AND RECYCLING

Disconnect unit from its power supply, and dismount according to the guidelines from section 1 of this instruction. Therefore, please deposit all left-over material and packaging in their corresponding recycling containers and hand in the replaced machines to the nearest to the nearest company dealing with waste disposal.

APPENDIX - A (Declaration of Manufacturer)

EU Declaration of Conformity in accordance with 2014/30/EU Directives
EU Declaration of Conformity in accordance with 2014/35/EU Directives



Manufacturer:

Venture Industries Sp. z o.o.
ul. Mokra 27
05-092 Łomianki-Kielpin
Polska

doc. no. N1.2.17102022_EN

Declares that the product described below:

Name: Air heater
Type: **DH-R / RH-R**
Model and serial no.: All manufactured
CE marking date: 2015 - in accordance with 2014/30/EU Directive
Use/Function: Air heating in ventilation systems

complies with the requirements of:

- Low Voltage Directive 2014/35/EU
- Electromagnetic Compatibility Directive 2014/30/EU

Compliance with 2014/30/EU Directive applies to the single product. When product is used with other components the installer is responsible for compliance of entire system with the provisions of 2014/30/EU Directive.

Following standards were applied (partially or full):

EN 60335-1 EN 60335-2-30 EN 61000-6-1 EN 61000-6-2
EN 61000-6-3

Furthermore:

- The declaration expires if the appliance isn't connected according to the requirements of the manufacturer's instructions.
- The product complies with Directive Directive 2011/65/EU of the European Parliament and of the Council of 8 June 2011 on the restriction of the use of certain hazardous substances in electrical and electronic equipment.
- According to the current level of knowledge, our suppliers of components, raw materials and preparations involved in our supply chain, working according to standards compatible with Regulation (EC) No 1907/2006 (REACH) and subsequent amendments.
- Integrated Management System is compliant with PN-EN ISO 9001:2015 and PN-EN ISO 14001:2015 standards.

Date: 17.10.2022
Kielpin



Wojciech Stawski
Managing Director

Duct heater RH-R

Place for user notes:

A series of horizontal dotted lines for user notes.

EINLEITUNG

Vorliegende Bedienungsanleitung bezieht sich auf den auf der Titelseite aufgeführten Kanalluftwärmer und enthält die für seine sichere und bestimmungsgemäße Benutzung unentbehrliche Informationen, die vor jeglichem Gebrauch des Lüfters sorgfältig durchzulesen und während des Betriebs eingehalten werden sollen. Die Bedienungsanleitung ist an einem für das Bedienpersonal sowie andere Betriebsdienste zugänglichen Ort aufzubewahren. Bei irgendwelchen Zweifeln bezüglich der Benutzung des Luftwärmers ist der Kontakt mit dem Hersteller aufzunehmen.

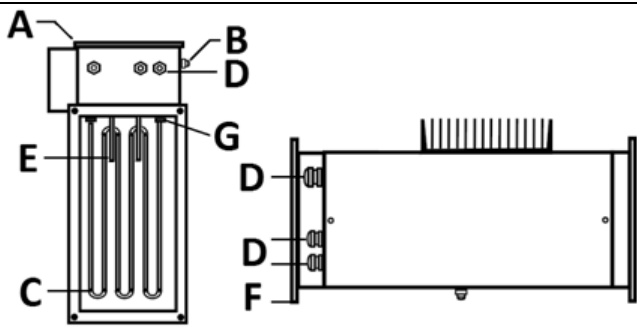
Nach der Lieferung des Luftwärmers ist folgendes zu prüfen:

- Übereinstimmung des Gerätes mit der Bestellung
- Übereinstimmung der Typenschildangaben mit den gewünschten Parametern des Luftwärmers (Leistung, Spannung usw.)
- Eventuell entstandene Transportschäden (z.B. Beulen, Risse oder lockere Teile im Geräteinneren)

Bei Feststellung von irgendwelchen Unrichtigkeiten benachrichtigen Sie, bitte, die zuständige Verkaufsstelle oder den KUNDENDIENST von Venture Industries Sp. z o.o.

1. ALLGEMEINES
1.1 Informationen zum Gerät

- Elektrische Kanalluftwärmer des Typs RH-R sind nach Einbau in rechteckigen Lüftungskanälen zur Raumheizung bestimmt.
- Das Gerät ist durch entsprechend geschultes, qualifiziertes, erwachsenes Personal zu bedienen und ist nicht für Haushalts- oder ähnliches Gebrauch vorgesehen.
- Das Gerät ist zur Beförderung von sauberer Luft bestimmt. **Beförderung von Explosivmischungen, Festkörpern, Flüssigkeiten von abriebfördernden Substanzen und chemisch aggressiven Stoffen ist verboten** – empfehlenswert ist der Einsatz von einem entsprechenden Filter. Die minimale Temperatur des zu befördernden Mediums beträgt 0°C, **die maximale Temperatur am Auslauf des Luftwärmers darf +60°C und am Ort der Luftzufuhr in den Raum +40°C nicht überschreiten. Die minimale Geschwindigkeit der den Luftwärmer durchströmenden Luft beträgt 1,5 m/s.**
- Der Luftwärmer ist für den Einbau im Inneren eines Raumes vorgesehen. Die Umgebung des Luftwärmers darf keine Explosivmischungen, abriebfördernde Substanzen, chemisch aggressive Stoffe, klebrige Substanzen, Flüssigkeiten oder Substanzen mit hohem Feuchtigkeitsanteil enthalten. Die Umgebungstemperatur soll zwischen 0°C und +40°C betragen.
- Das Gerät darf keiner Strahlung ausgesetzt werden (z.B. Mikrowellen-, UV-, Laser-, Röntgenstrahlung).
- Das Gehäuse des Luftwärmers ist aus verzinktem Blech und die Heizelemente aus rostfreiem Stahl hergestellt.
- Der Luftwärmer ist mit einem standardmäßig eingebauten, doppelten Überhitzungssystem – einem selbsttätigen Temperaturbegrenzer (Temperatur +75°C) und einem nicht-selbsttätigen Temperaturbegrenzer mit manueller Freigabe (Temperatur +85°C) ausgestattet. Das Gerät bedarf den Einsatz eines äußeren Stromversorgungstrennsystems im Moment des Ansprechens des Temperaturbegrenzers (s. Kapitel 3.)
- Der Luftwärmer ist mit einem Regelkreis AHR-15T ausgestattet, für dessen richtige Funktion zusätzliche, äußere, separat verkaufte Geräte (u.a. Temperaturfühler) notwendig sind (s. Kapitel 3.)
- Der Luftwärmer ist mit folgenden Kennzeichnungen versehen:
 - Warnungs- und Informationskennzeichnungen: Informationen zu Risiken, die mit hoher Temperatur oder Stromschlaggefahr verbunden sind.
 - Typenschild des Luftwärmers mit Angaben von: Versorgungsspannung, Frequenz, Leistung, Artikelnummer (Art. No) und Seriennummer (No.)
 - Richtungspfeil: zur Angabe der richtigen Richtung der Luftströmung
- In der Abb.1 ist der Blockschaltplan des Luftwärmers dargestellt.

Abb.1


Erklärungen: A – Anschlussdose mit Abdeckung / B – RESET-Taste / C – Heizelemente / D – Stopfbüchsen / E – Fühler der Temperaturbegrenzer / F – Montageflansche / G – Montagebauteile der Heizelemente

- Um den Zugang ins Innere des Gerätes zu erreichen ist die Versorgungsspannung abzuschalten und anschließend sind die Befestigungsschrauben zu lösen und die Abdeckung abzunehmen. Die Abdeckung ist zusätzlich mit einer PE-Schutzleitung geerdet.

1.2 Allgemeine Risiken und Richtlinien

Während der ganzen Lebensdauer des Luftwärmers sollen insbesondere die nachstehend dargestellten **Risiken** und **Richtlinien** berücksichtigt werden:

1.2.1 Scharfe Kanten

- Während der Produktion werden die scharfen Kanten des Luftwärmers abgestumpft, aber er kann trotzdem Kanten haben, deren Berührung zur Verletzung führen kann. Es wird empfohlen, Schutzhandschuhe zu tragen.

1.2.2 Sturz

• Die Transportgeräte und Stützvorrichtungen des Luftthermers müssen sein Gewicht tragen und gewährleisten, dass keine unkontrollierte Verlagerungen auftreten. Beim Transport dürfen sich keine Personen unter der schwebenden Last befinden.

1.2.3 Materialien

• Beim Brandausbruch oder bei Beförderung eines nicht zugelassenen Mediums können die Teile des Luftthermers gesundheitsschädliche Dämpfe erzeugen.

1.2.4 Temperatur

• Das Gehäuse sowie die Geräteteile weisen während des Betriebs sowie durch einige Zeit nach dem Ausschalten eine sehr hohe Temperatur auf. Es sind entsprechende Maßnahmen gegen Verbrennung oder Brandausbruch zu ergreifen.

Im Brandfall ist ein zur Löschung von Elektrogeräten zugelassener Feuerlöscher zu verwenden und laut den Anweisungen der Feuerwehr vorzugehen.



1.2.5 Unerwartete Inbetriebsetzung / Anschluss der Versorgungsspannung

• Vor dem Beginn jeglicher Arbeiten am Luftthermer (z.B. Installation, Instandhaltung und Wartung, Abbau), muss er vollständig und sicher von der Spannung abgetrennt (isoliert) werden (mindestens 3 mm Sicherheitsabstand). Es ist sicherzustellen, dass die Spannungsversorgung während der Arbeiten am Gerät nicht eingeschaltet wird sowie dass die Heizelemente auf die Umgebungstemperatur abgekühlt sind.



ACHTUNG! VOR DER ABNAHME DER ABDECKUNG DAS GERÄT VOM NETZ ABSCHALTEN

- Es sind entsprechende Maßnahmen gegen Stromschlag vorzunehmen und der Zugang zu den Elektroteilen für die unbefugten Personen ist zu sperren.
- Der Luftthermer ist mit einer Steuerschaltung ausgestattet doch der Anschluss der Versorgungsspannung bewirkt einen sofortigen Betrieb der Heizelemente.
- Das Gerät besitzt kein System zur dauerhaften Abschaltung beim Stromausfall. Es ist dafür zu sorgen, dass ein kurzzeitiger Stromausfall keine gefährlichen oder unerlaubten Ereignisse zur Folge haben kann.
- Nach der Abschaltung des Luftthermers bleibt die Temperatur der Heizelemente und des Gehäuses, auf Grund der eingespeicherten Wärme, durch eine bestimmte Zeit sehr hoch. Diese Tatsache ist bei Verwendung des Gerätes zu berücksichtigen.
- Der im Luftthermer befindliche selbsttätige Temperaturbegrenzer (75°C) kehrt nach dem durch die Überhitzung verursachten Ansprechen (Öffnen der Schaltung) nach der Abkühlung in den Ausgangszustand zurück. Es ist dafür zu sorgen, dass im Falle des Ansprechens und einer nachfolgenden Abkühlung des Temperaturbegrenzers zu keinen gefährlichen oder unerlaubten Ereignissen kommen kann.

1.2.6 Benutzung

• Falsche Installation und/oder Bedienung kann zum Geräteschaden sowie zur Entstehung einer gefährlichen Situation führen. Das Gerät darf ausschließlich durch qualifiziertes und befugtes Personal gemäß den Arbeitsschutzvorschriften, Werkssicherheitsvorschriften sowie den im jeweiligen Land geltenden Rechtsvorschriften (darunter bezüglich der erforderlichen Berechtigungen für Elektroinstallationsarbeiten) installiert, gewartet, abgebaut und bedient werden. Das Personal muss mit den Folgen der vom Luftthermer eventuell bewirkten Reaktionen vertraut gemacht werden.

- Die Benutzer sind vor möglichen Gefahren zu warnen, wenn die Anschlussdose oder die Abdeckungen (z.B. zur Wartung und Revision) geöffnet / abgebaut werden müssen. Sobald die Wartung beendet worden ist, müssen die genannten Elemente wieder geschlossen / angebaut werden. **Benutzung des Gerätes in einem zerlegten / unvollständigen Zustand (z.B. mit geöffneter Abdeckung) ist VERBOTEN.**
- Jegliche Modifikationen des Gerätes sind unzulässig. Komplizierte Wartungsarbeiten, bei denen z.B. die Heizelemente ausgebaut werden müssen, sind jeweils im KUNDENDIENST von Venture Industries Sp. z o.o. oder außerhalb des Kundendienstes – nach Einholung einer Zustimmung des Herstellers gemäß den zusätzlichen Hinweisen durchzuführen. Der falsche Wiedereinbau kann die Betriebsparameter verschlechtern, das Gerät zerstören sowie zu einer gefährlichen Situation führen.

1.2.7 Staubablagerungen

• Es ist dem Ansammeln von Staub und Sedimenten auf und in dem Luftthermer entgegenzuwirken – der sich im Bereich von heißen Oberflächen ablagernde Schmutz kann sich entzünden. Es wird empfohlen entsprechende Filter einzusetzen.

1.2.8 Vorkommen von Explosionszone

Ein Kontakt des Lufterhitzers mit einem explosiven Medium wird zur Entflammung führen. Benutzung und Aufbewahrung des Gerätes beim Auftreten von Explosionszone im seinen Inneren oder in seiner Umgebung ist verboten.



ACHTUNG!
DURCHSTRÖMUNG VON EXPLOSIVGAS-/STAUB ENTHALTENDEN MEDIEN IST VERBOTEN.

2. TRANSPORT UND LAGERUNG

2.1 Hinweise zu Transport und Lagerung

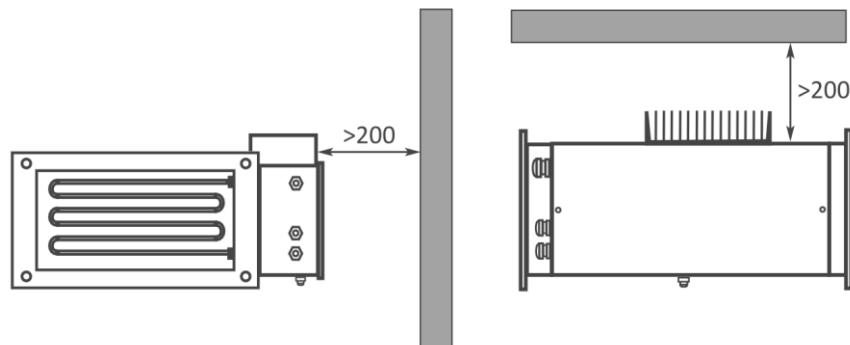
- Bei Transport und Lagerung soll sich der Lufterhitzer in seiner Originalverpackung befinden und vor übermäßigen Erschütterungen geschützt werden. Das Gerät soll in einem gegen Witterungseinflüsse geschützten, trockenen und luftdurchlässigen Raum, frei von ev. für sie schädlichen Substanzen, befördert werden. Transport und Lagerung in Räumen, wo Düngemittel, Chlorkalk, Säuren oder andere aggressive chemische Mittel aufbewahrt werden, ist unzulässig. Der Lufterhitzer ist vor dem Eindringen von Fremdkörpern in sein Innere zu schützen. Bei Beförderung soll der Lufterhitzer vor mechanischen Beschädigungen darunter vor Zerquetschen geschützt werden.
- Das Gerät ist an Gehäuseteilen unter Verwendung von Schutzhandschuhen zu heben.
- Es wird empfohlen, dass die Lagerungszeit nicht länger als ein Jahr beträgt. Nach längerer Lagerung ist vor der Installation der allgemeine Zustand des Lufterhitzers zu prüfen. (Kapitel 5).

3. MONTAGE UND INSTALLATION

3.1 Allgemeine Informationen

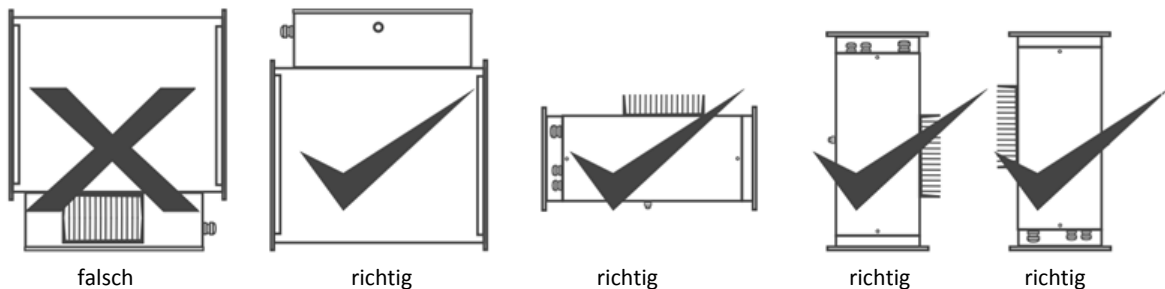
- Aufbau des Lufterhitzers ist unter Berücksichtigung der im Kapitel 1.2 genannten Hinweise durchzuführen.
- Vor dem Beginn der Aufstellung sind die vorläufigen Schutzelemente zum Schutz des Lufterhitzers gegen Verschmutzung (z.B. Pappe, Folie) zu beseitigen. Die während des Betriebs verbleibende Schutzelemente können das Gerät beschädigen. Es ist auch zu prüfen, ob das Gerät keine Spuren von Beschädigungen aufweist.
- Es ist um eine ausreichende Kühlung des automatischen Steuersystems zu sorgen indem die Minimalabstände von 200 mm vom Kühlkörper eingehalten werden.

Abb.2 Minimalabstände vom Kühlkörper [mm]



- Der Lufterhitzer darf in beliebiger Lage, in runden Lüftungskanälen installiert werden, ausgenommen den Aufbau mit der nach unten gerichteten Anschlussdose.

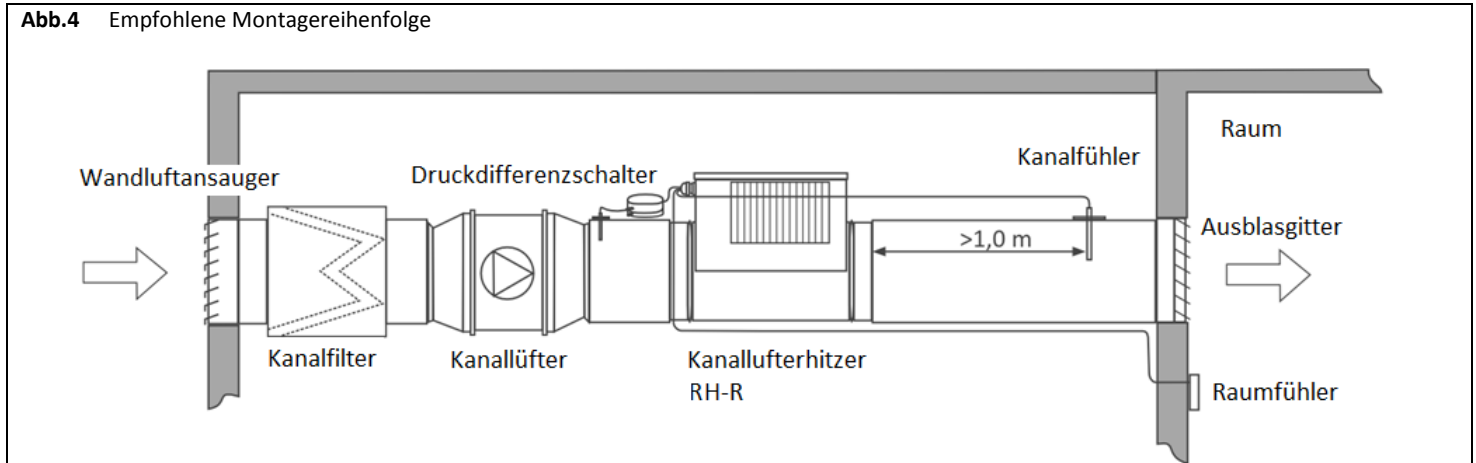
Abb.3 Aufbautagen des Lufterhitzers



- Die Lufterhitzer sind so zu montieren, dass die Berührung der Heizelemente eines arbeitenden Gerätes verhindert wird. Die eingesetzten Schutzmaßnahmen dürfen nicht kleiner sein als es die Norm ISO 13857 verlangt.
- Es sind entsprechende Schutzabdeckungen gegen das Eindringen von Fremdkörpern ins Innere des Gerätes einzusetzen.
- Es wird empfohlen, die Mittel zur Minimalisierung der Schwingungsübertragung auf den Lufterhitzer anzuwenden.
- Das Gerät ist in einem sicheren Abstand von den entflammaren Elementen zu installieren. Der Lufterhitzer darf nicht in unmittelbarer Nähe von brennbaren und gegen hohe Temperaturen unbeständigen Stoffen montiert werden. Verbindungen, Klemmen oder andere, insbesondere Kunststoffteile enthaltende Geräte, dürfen in einem Abstand unter 0,5 m von dem Lufterhitzer nicht angebracht werden.
- Das Gerät ist so zu installieren, dass die Richtung der Luftströmung mit dem auf dem Gehäuse des Lufterhitzers angebrachten Pfeil übereinstimmt. Eine falsche Richtung der Luftströmung führt zum Verlust des von den Temperaturbegrenzer bildeten Übertemperaturschutzes (die Temperaturfühler sind hinter der letzten Reihe der Heizelemente untergebracht).

- Empfohlene Montagereihenfolge in einer Lüftungsanlage (übereinstimmend mit der Richtung der Luftströmung): Luftfilter – Lüfter – Lufterhitzer.

Abb.4 Empfohlene Montagereihenfolge



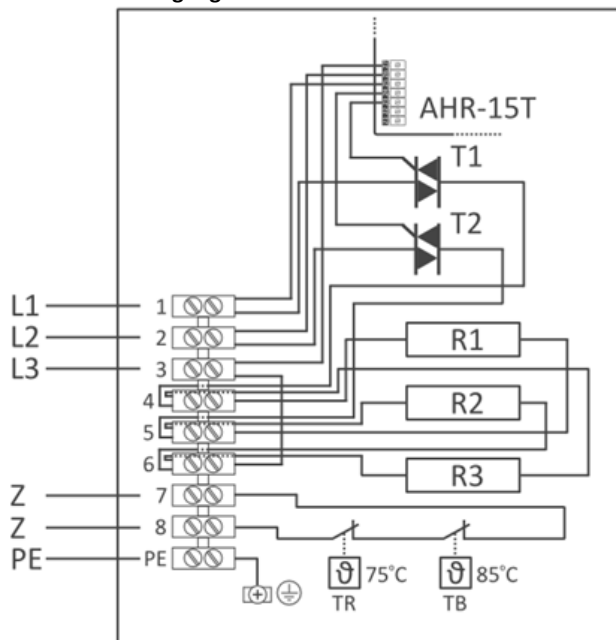
- Es wird empfohlen einen Mindestabstand von drei Kanalbreiten zwischen dem Einlauf und den Anlageteilen, wie Krümmer, Reduzierstücke Lüfter einzuhalten.
- Es wird empfohlen dass der Kanalfühler mindestens 1 Meter von dem Auslauf des Lufterhitzers angebracht wird.
- Der Lufterhitzer soll so befestigt werden, dass die auf dem Gehäuse befindliche „RESET“-Drucktaste sichtbar und zugänglich ist.
- Nach der mechanischen Aufstellung des Lufterhitzers ist der elektrische Anschluss vorzunehmen.
- Nach beendeter Aufstellung muss gewährleistet sein, dass sich im Lufterhitzer sowie in seiner Nähe keine Fremdkörper befinden (z.B. Montageelemente, Werkzeug) und der Lufterhitzer entsprechend gesichert ist (z.B. die Abdeckung ist geschlossen und abgesichert, die Verbindungselemente und die Stopfbüchsen sind angezogen).

3.2 Hinweise betreffend den elektrischen Anschluss

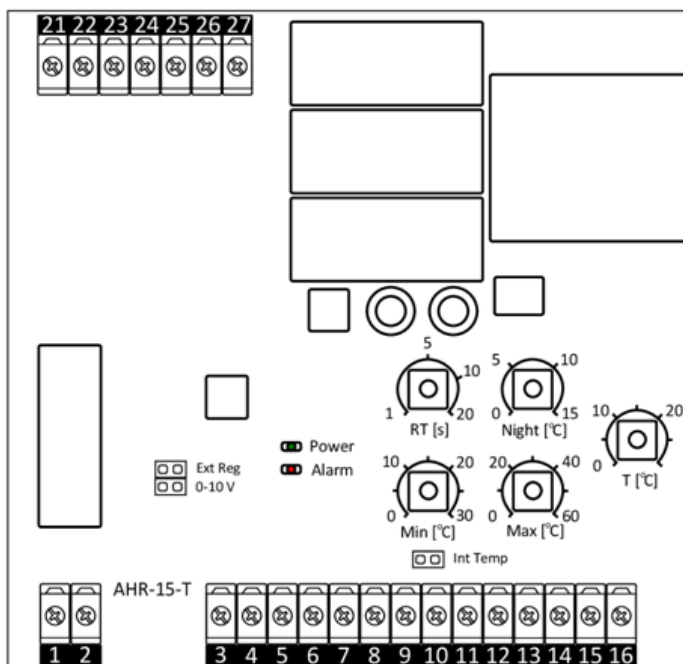
- Der Lufterhitzer sowie das Versorgungsnetz sind gemäß den im jeweiligen Land geltenden Rechtsvorschriften zu sichern.
- Der elektrische Anschluss ist gemäß dem Schaltplan (Abb.5) durchzuführen.
- Es sind ein Schutztrenner mit einem Isolationsabstand von mindestens 3mm, ein Kurzschlusschutz sowie ein Schutz gegen die Folgen von Phasenasymmetrie einzusetzen. **Es sind entsprechende Stromschlagschutzmaßnahmen zu verwenden. Der Lufterhitzer ist an eine Erdungsanlage mittels des dazu vorgesehenen, in der Anschlussdose befindlichen, Erdungspunktes (PE), anzuschließen.**
- **Der Lufterhitzer ist mit einer doppelten Temperaturabsicherung ausgestattet, die durch zwei nacheinander geschaltete Temperaturbegrenzer gebildet ist. Die Ausgänge der Temperaturbegrenzer sind an die Klemmleiste ausgeführt (das Ansprechen der Temperaturbegrenzer bewirkt die Öffnung der Schutzschaltung). Erforderlich ist der Einsatz von einer Trennschaltung (z.B. durch ein Schütz oder ein Relais), zur Unterbrechung der Stromversorgung des Lufterhitzers sowie optional zur Überhitzungsanzeige im Augenblick des Ansprechens vom beliebigen Temperaturbegrenzer.**
- Die Anschlussschaltung soll das Abschalten des Lufterhitzers beim Ausschalten des Lüfters, bei einer Unterbrechung der Luftströmung durch den Erhitzer oder bei einer Geschwindigkeitssenkung der durch den Erhitzer strömenden Luft unter 1,5 m/s gewährleisten.
- Spannung und Frequenz des Stromversorgungsnetzes des Lufterhitzers müssen mit den auf dem Typenschild angegebenen Werten übereinstimmen.
- Die elektrischen Leitungen sollen an den Lufterhitzer durch die Stopfbüchsen zugeführt werden. Die Leitungen müssen so verlegt werden, dass sie das Metallgehäuse des Gerätes unmittelbar nicht berühren sowie dass die Flüssigkeit (z.B. zufällige Kondensation vom Wasserdampf) über sie zur Anschlussdose nicht herunterfließt.
- Der Aderquerschnitt der Leitungen soll gemäß den in Polen geltenden Normen und Vorschriften, angepasst an die Leistung des Lufterhitzers ausgewählt werden.
- **Der Anschlussdosendeckel ist zur Einhaltung der galvanischen Kontinuität der PE-Schutzleitung mit dem Gehäuse mittels einer Leitung verbunden. Diese Leitung darf bedingungslos nie beseitigt werden!**



ACHTUNG!
FÜR DEN BETRIEB DES LUFTERHITZERS IST DER ANSCHLUSS EINES ÄUSSEREN NTC-TEMPERATURFÜHLERS UNENTBEHRICH – EINZELHEITEN IN DEN RICHTLINIEN ZUR STEUERUNG 3.3.

Abb. 5 Schaltplan des Versorgungsanschlusses
5.1 RH-R - Versorgung:

BESCHREIBUNG DER ANSCHLÜSSE:

- L1, L2, L3** – Drehstromversorgung des Lufterhitzers
- Z** – Anschlussklemmen des Temperaturbegrenzersatzes
- PE** – Schutzleitung
- TR** – automatischer Begrenzer (selbsttätig)
- TB** – Begrenzer mit manueller Freigabe (nicht selbsttätig)
- T1** – Triacs

5.2 AHR-15T - Steuerschaltung:

BESCHREIBUNG DER POTENTIOMETER:

- RT [s]** – Einstellung der Steuerzykluslänge
 - Night [°C]** – Einstellung der nächtlichen Temperatursenkung
 - T [°C]** – innere Einstellung des Temperatursollwertes
 - Min [°C]** – Einstellung der Mindesttemperatur
 - Max [°C]** – Einstellung der Höchsttemperatur
- Achtung!** Die Einstellungen **Min** und **Max** werden nur nach dem Anschluss des Grenztemperaturfühlers an die Klemmen 13-14 berücksichtigt; der Fühler wird automatisch entdeckt.

FUNKTIONEN DER KONTAKTBRÜCKEN:

- Int Temp** – der innere T [°C]- Steller aktiv
- 0-10 V** – Analogeingang 0-10V DC aktiv
- Ext Reg** – Steuerung durch einen äußeren Regler (0-10V)


BESCHREIBUNG DER ANSCHLÜSSE:

- 1-2** potentialfreier ALARMAUSGANG; NO, max. 1,0A, 250V.
- 3-4** NC-EINGANG, BETRIEBSFREIGABE (PRESOSTAT)
- 5-6** NO-EINGANG, NÄCHTLICHE TEMPERATURSENKUNG
- 7-8** EINGANG DES ANALOGEN STEUERSIGNALS 0-10V
- 9-10** EINGANG DES TEMPERATURHAUPTFÜHLERS
- 11-12** EINGANG DES TEMPERATURSTELLERS
- 13-14** EINGANG DES MIN-MAX-TEMPERATURFÜHLERS
- 15-16** EINGANG DER TRIACS-TEMPERATURFÜHLERS

BELEGUNG DER AUSGÄNGE 15-16 SOWIE 21..27 ERFOLGT WERKSSEITIG UND DARF NICHT GEÄNDERT WERDEN
3.3 Richtlinien zur Steuerung

- Die Erhitzer RH-R verfügen über eine Steuerschaltung AHR-15T.
- Für eine richtige Funktion der Steuerschaltung ist der entsprechende Anschluss von außerdem Zubehör notwendig (z.B. Temperaturfühler) das im Lieferumfang nicht enthalten ist.
- Die Steuerelektronik arbeitet mit NTC-Temperaturfühlern ($15 \div 10k\Omega / 0 \div 30^\circ C$) und mit potentiometrischen Temperaturstellern ($0 \div 5k\Omega / 0 \div 30^\circ C$).
- Der Mikroprozessor steuert in einem Zeitzyklus die Zuschaltung von 2 Triacs indem die Einschaltzeiten der Heizelemente so geändert werden, dass der eingestellte Temperatursollwert eingehalten wird. Die Länge des Steuerzyklus wird mittels des Potentiometers RT [s] im Bereich 1÷20 s eingestellt (lt. logarithmischer Skala). Die Einschaltzeit variiert, gemäß dem Steueralgorithmus des PI-Reglers, im Bereich 0÷100% der Zykluszeit, je nach Größe des Abweichungssignals (Unterschied zwischen dem eingestellten Temperaturwert und dem gemessenen Istwert). Einstellung einer zu langen Zeit des Arbeitszyklus RT ist nicht zu empfehlen.

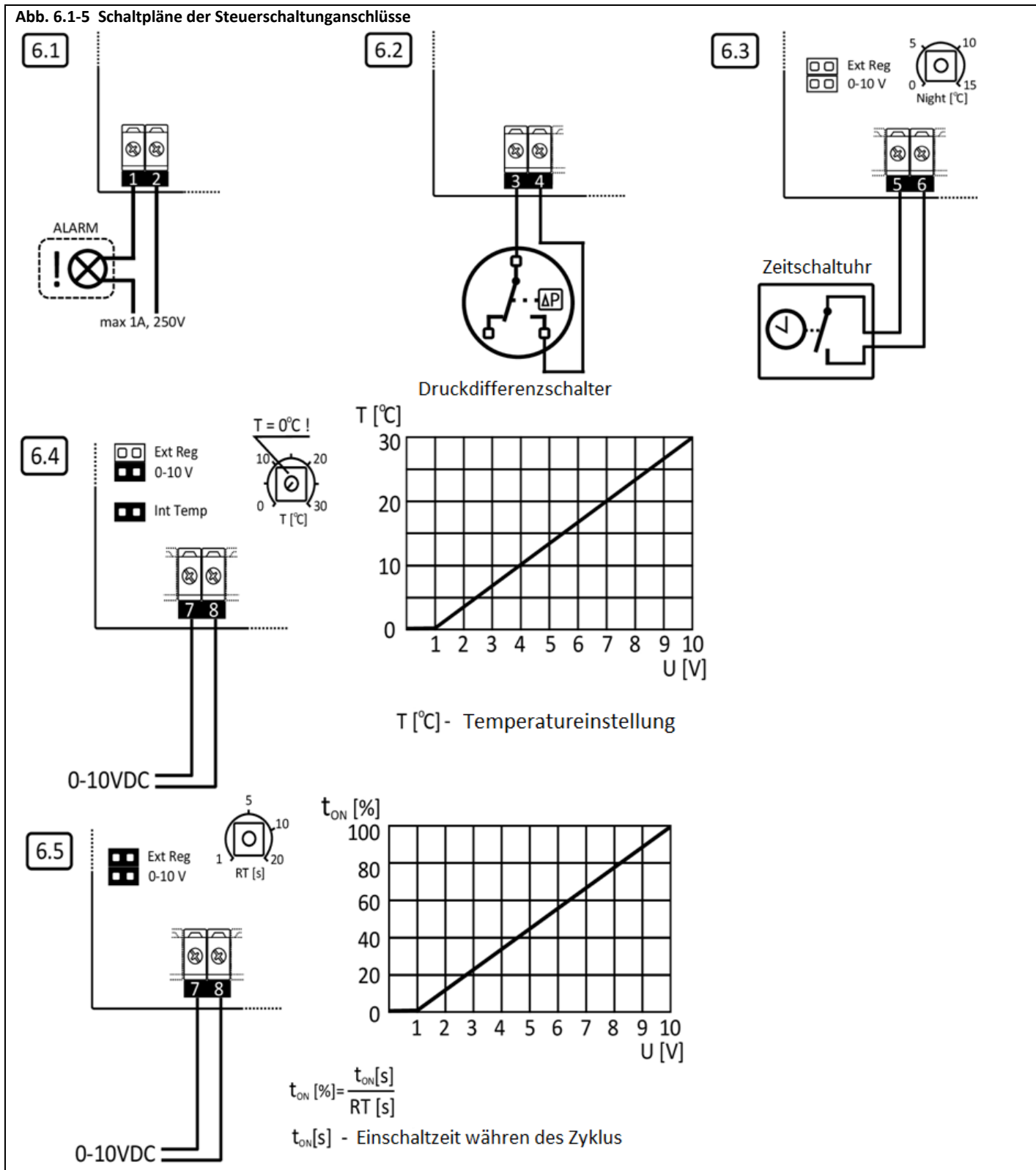
Kanallufterhitzer RH-R

- Zur Auswahl des Temperatursollwertes im Bereich z.B. $0 \div 30^{\circ}\text{C}$ kann der, auf der Platine PCB des Reglers AHR-15T befindliche, innere Potentiometer T [$^{\circ}\text{C}$] (s. Schaltplan Nr. 6.6) oder ein äußeres, an die Anschlussklemmen 11-12 angeschlossenes, potentiometrisches Steller $0\text{-}5\text{k}\Omega$ (z.B. TBI-30, TG-R430) verwendet werden (s. Schaltpläne Nr. 6.7 und 6.8). Die Wahl zwischen dem inneren und dem äußeren Temperatursteller erfolgt mittels der Kontaktbrücke Int Temp auf der Platine PCB (s. Schaltpläne Nr. 6.6, 6.7 und 6.8).
- Das Gerät ist mit der Funktion der nächtlichen Temperatursenkung ausgestattet (Anschlussklemmen NO, auf der PCB-Platine des Reglers als 5-6 gekennzeichnet). Als Folge des Kurzschließens dieses Kontakts wird der Temperatursollwert um den auf dem Potentiometer Night [$^{\circ}\text{C}$] eingestellten Wert gesenkt (s. Schaltplan Nr. 6.3). Die Einstellung der nächtlichen Senkung kann im Bereich $0 \div 15^{\circ}\text{C}$ variieren.
- Das Gerät kann mit einem externen, an die Klemmen 7-8 der PCB-Platine angeschlossenen, Spannungssignal $0 \div 10\text{V}$ DC gesteuert werden. Die Wahl der Steuerung mit dem Spannungssignal wird durch Aufstecken der Kontaktbrücke $0\text{-}10\text{ V}$ getroffen. Es können zwei Steuerungsmodi mittels der Kontaktbrücke Ext Reg gewählt werden können:
 - Bei abgenommener Kontaktbrücke Ext Reg wird der Lufterhitzer auf die durch das externe Analogsignal eingestellte Temperatur im Bereich $0 \div 30^{\circ}\text{C}$ angesteuert, wobei der Erhitzer beim Signalwert $<1\text{V}$ ausgeschaltet wird und bei 10V wird er die maximale Einstellung d.h. $+30^{\circ}\text{C}$ erreichen. Für diesen Betriebsmodus ist der Anschluss eines externen Temperaturfühlers, aufstecken der Kontaktbrücke Int Temp. sowie die Verstellung des Potentiometers T [$^{\circ}\text{C}$] in seine linke Grenzlage (0°C) erforderlich. In diesem Modus ist die Funktion der nächtlichen Temperatursenkung aktiv (s. Schaltplan Nr. 6.4).
 - Bei aufgesteckter Kontaktbrücke Ext Reg wird der Lufterhitzer durch eine externe Steuerschaltung im Bereich $0 \div 100\%$ Ausfüllung des Steuerzyklus angesteuert, wobei der Erhitzer beim Signalwert $<1\text{V}$ ausgeschaltet wird und bei 10V wird er über die Zeit t_{ON} gleich 100% des Arbeitszyklus eingeschaltet bleiben. Für den Betrieb in diesem Modus ist der Anschluss von einem externen Temperaturfühler nicht erforderlich. In diesem Modus ist die Funktion der nächtlichen Temperatursenkung nicht aktiv (s. Schaltplan Nr. 6.4).
- Bei Steuerung des Erhitzers mittels eines Raumtemperaturfühlers, soll, zwecks Begrenzung der maximalen Temperatur am Auslauf des Gerätes auf $+60^{\circ}\text{C}$ und auf $+40^{\circ}\text{C}$ am Ausblasort, ein zusätzlicher Temperaturfühler im Luftkanal eingesetzt werden. Dazu ist der Potentiometer Max [$^{\circ}\text{C}$] auszunutzen. Ein Grenztemperaturfühler kann auch zur Begrenzung der Mindesttemperatur im Kanal verwendet werden (Potentiometer Min [$^{\circ}\text{C}$]). Der Kanalfühler $15 \div 10\text{k}\Omega/0 \div 60^{\circ}\text{C}$ ist an die Klemmen 13-14 auf der PCB-Platine des Reglers anzuschließen. Der angeschlossene Fühler wird vom Regler automatisch entdeckt (s. Schaltpläne Nr. 6.9 i 6.10).
- Der Lufterhitzer ist mit einem potentialfreien Eingang für die Betriebsfreigabe ausgestattet (Kontakte 3-4 auf der PCB-Platine). Eine empfohlene Verwendungsart dieser Kontakte beruht auf dem Anschluss von einer Druckdifferenzschalter zur Überwachung der Luftströmung in dem Erhitzer (s. Schaltplan Nr. 6.2). Bleibt dieser Eingang nicht benutzt, so ist er zu überbrücken. Öffnen dieses Eingangs führt zum Stillstand des Gerätes und zum Aussetzen des Alarmsignals (die Leuchtdiode ALARM blinkt ein Mal und der Relaisausgang $250\text{V}/1\text{A}$, Klemmen 1-2 auf der PCB-Platine, wird geschlossen). Löschen des Alarms erfolgt automatisch na dem Schließen des Eingangs Betriebsfreigabe (Presostat).
- Ein falscher Anschluss der Fühler oder deren Beschädigung haben zur Folge den Stillstand der Anlage und die Alarmmeldung – die Leuchtdiode ALARM blinkt zwei Mal und der Relaisausgang $250\text{V}/1\text{A}$, Klemmen 1-2 auf der PCB-Platine, wird geschlossen. **Löschen des durch falschen Anschluss oder Beschädigung der Fühler verursachten Alarms bedarf einer Abschaltung der Stromversorgung, Beseitigung der Alarmursache und eines erneuten Anschlusses.**
- Die übrigen Alarme wurden in der nachstehenden Tabelle beschrieben:

Zusammenstellung der Alarme:

Alarmursache	Anzahl der Aufblitzen der ALARM- Leuchtdiode	Behebung der Ursache	Art der Deaktivierung
Öffnen der Presostatschaltung	1	Schließen der Klemmen 3-4 auf PCB	automatisch
Fehlender/beschädigter Temperaturfühler	2	Anschluss/Austausch des Temperaturfühlers	Stromversorgung-Reset
Überhitzung der Triacs	3	Abkühlen der Triacs, Temperatursenkung der Erhitzersumgebung	Stromversorgung-Reset
Ausfall der Triacs	4	Austausch der beschädigten Baugruppen - Serwis Venture Industries	Stromversorgung-Reset
Falsche Einstellung MIN/MAX	5	Einstellung $\text{MIN} < \text{MAX}$	automatisch

Abb. 6.1-5 Schaltpläne der Steuerschaltungsanschlüsse

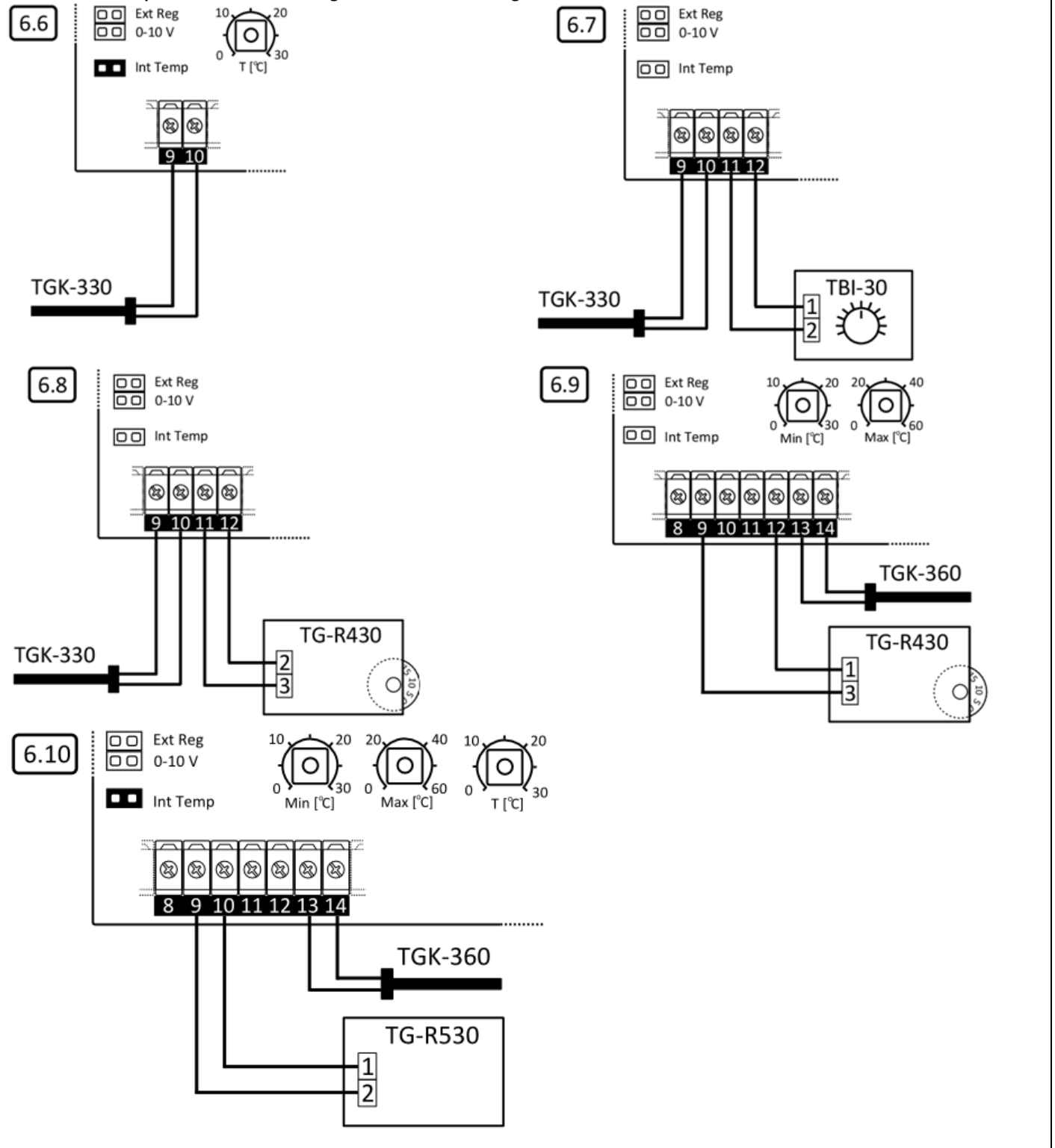


SCHALTPLÄNEBESCHREIBUNG

- 6.1. Anschluss des Relaisausgangs ALARM – Schließkontakt 1A/250V max
- 6.2. Anschluss der Druckdifferenzschalter – potentialfreier Eingang
- 6.3. Anschluss der Zeitschaltuhr zur Steuerung der nächtlichen Temperatureinstellung - potentialfreier Eingang
- 6.4. Anschluss des externen Signals der Temperatureingabe – Analogeingang 0-10VDC
- 6.5. Anschluss des externen Signals der Leistungssteuerung - Analogausgang 0-10VDC

Kanalluftther RH-R

Abb. 6.6-10 Schaltpläne der Steuerschaltunganschlüsse - Fortsetzung



SCHALTPLÄNEBESCHREIBUNG

- 6.6. Anschluss des Temperaturfühlers TGK-330, innere Einstellung
- 6.7. Anschluss des Temperaturfühlers TGK-330, externe Einstellung TBI
- 6.8. Anschluss des Temperaturfühlers TGK-330, externe Einstellung TG-R430
- 6.9. Anschluss des Temperaturfühlers mit dem Stellglied TG-R430 sowie des Grenztemperaturfühlers TGK-360
- 6.10. Anschluss des Temperaturfühlers TG-R530 sowie des Grenztemperaturfühlers TGK-360, innere Einstellung

4. BEDIENUNG

4.1 Bedienungshinweise

- Es ist sicherzustellen, dass die Inbetriebsetzung des Gerätes keine Gefahr für die Sicherheit des Personals sowie der Vermögensgegenstände bewirken wird. Es sind die im Kapitel 1.2 genannten Hinweise zu beachten.
- **Eine zu geringe Strömung des zu erhitzenden Mediums kann einen übermäßigen Temperaturanstieg im Inneren des Erhitzers als Folge haben – ein Betrieb des Erhitzers beim Abfall der Strömungsgeschwindigkeit unterhalb von 1,5 m/s ist zu verhindern.**
- **Es sind entsprechende Elemente der Lufterhitzersteuerung zu verwenden, so dass die maximale Lufttemperatur am Auslauf den Wert von +60°C und am Ausblasort +40°C nicht überschreitet.**
- Der Lufterhitzer darf nicht mit Spannung und Strom arbeiten, die mit den Angaben auf seinem Typenschild nicht übereinstimmen.
- Beim Ansprechen von beliebiger elektrischer Schutzeinrichtung oder einer Havarie ist das Gerät sofort aus dem Betrieb zu ziehen. Eine Beschauung des Gerätes darf erst nach seiner Abkühlung vorgenommen werden.
- Beim Ansprechen des nicht selbsttätigen Temperaturbegrenzers (85°C) bleibt die Schutzschaltung solange offen bis der Stromkreis durch Betätigung der am Gehäuse angeordneten RESET-Taste geschlossen wird.
- Beim Ansprechen des Alarms des AHR-15T-Steuergerätes wird der Alarmausgang (Klemmen 1-2 auf PCB) kurzgeschlossen. Bis zur Alarmlöschung bleibt der Betrieb des Gerätes (Heizen) angehalten. Die Deaktivierung des Alarms nach der Aufhebung dessen Ursache, in Abhängigkeit von der Ursache erfolgt automatisch erst nach einer erneuter Einschaltung der Stromversorgung Siehe Zusammenstellung der Alarme – Kapitel 3.3
- Vor der ersten Inbetriebnahme sind die im Kapitel 5. bestimmten Vorgänge durchzuführen.



ACHTUNG!

MINDESTGESCHWINDIGKEIT DER LUFTSTRÖMUNG DURCH DEN LUFTERHITZER BETRÄGT 1,5 m/s!



ACHTUNG!

HÖCHSTTEMPERATUR DER AUSLAUFLUFT DARF +60°C NICHT ÜBERSCHREITEN!

5. WARTUNG; INTERVALLINSPEKTIONEN

5.1 Wartungshinweise

- Während der Wartungen und Inspektionen sind die im Punkt 1.2 genannten Sicherheitsvorschriften zu beachten.
- Die Lufterhitzer sind den regelmäßigen und sorgfältigen Intervallinspektionen sowie Wartungen unterzuziehen (Punkt 5.2).
- Zur Reinigung des Gerätes einen leicht befeuchteten Lappen verwenden. Verwendung von Tensiden und Flüssigkeiten unter Druck oder von Werkzeugen, die Kratzer an der Geräteoberfläche verursachen könnten, ist verboten.
- Es sind Maßnahmen gegen Ansammlung von Staub und Ablagerungen im Inneren und auf dem Lufterhitzer zu ergreifen. Die sich absetzenden Schmutz und Staub können unangenehmen Geruch verursachen sowie entflammen. Wird das Gerät mit einem Luftfilter geschützt, so ist er auf seine Sauberkeit zu prüfen und bei Bedarf gegen einen neuen zu tauschen.
- Die Intervalle zwischen den Routineuntersuchungen und Inspektionen sollen vom Benutzer auf Grund der Beobachtung des Gerätes bestimmt und so angepasst werden, dass die bestimmten Betriebsbedingungen berücksichtigt werden. Beim Entdecken von Unrichtigkeiten ist das Gerät aus dem Betrieb zu ziehen und einer Reparatur unterzuziehen.
- Es ist zu gewährleisten, dass sich keine Fremdkörper (z.B. Montageelemente, Werkzeug) im Inneren des Lufterhitzer befinden, das Gerät trocken und nach der Beendigung der Inspektion /Wartung entsprechend gesichert ist.

5.2 Inspektion und Wartung des Gerätes

Während der Inspektionen und insbesondere vor der ersten Inbetriebnahme sowie nach einer langen Lagerungsperiode ist eine besondere Aufmerksamkeit auf folgendes zu richten:

- Sauberkeitszustand des Gerätes,
- ob das Gerät stabil ist, keine Spuren von Beschädigungen hat, der Aufbau vollständig ist,
- ob sich keine Fremdkörper oder lose Teile im Inneren des Lufterhitzers befinden,
- ob keine Korrosion vorkommt,
- ob die elektrischen Leitungen unbeschädigt sind,
- ob die Schutzvorrichtungen funktionsfähig und richtig eingestellt sind,
- ob der Stromschlagschutz wirksam ist,
- ob es keine mechanische Beschädigung des Lufterhitzers vorkommt (Heizelemente, Anschlusskasten usw.),
- ob es kein Kurzschluss in der Anschlussdose gibt (Feuchtigkeit usw.),
- Widerstandswert der Heizelementeisolation (darf nicht unterhalb von 1,0 MΩ liegen),
- entsprechender Zustand der Verbindungselemente (Verbindungselemente sind angezogen).

Während des Betriebs und insbesondere bei der ersten Inbetriebnahme ist eine besondere Aufmerksamkeit auf folgendes zu richten:

- ob das Gerät richtig arbeitet,
- ob es keine übermäßigen Leckstromwerte auftreten. Ein hoher Leckstrom kann auf schlechten Zustand der Heizelementeisolation oder eine Beschädigung der Isolation von Leitungen hindeuten.

Falls beim Betrieb die auf dem Typenschild gekennzeichnete Leistung überschritten wird, ist folgendes zu prüfen:

- ob die eingespeisten Spannung und Frequenz mit den Nennwerten übereinstimmen,
- ob es zu einer mechanischen Beschädigung des Lufterhitzers gekommen ist (Heizelemente, Anschlusskasten usw.),
- ob es kein Kurzschluss in der Anschlussdose gibt (Feuchtigkeit usw.),

5.3 Typische Gründe des Ansprechens der Temperaturbegrenzer im Lufterhitzer

- Luftdurchströmung kleiner als 1,5m/s,
- Zu hohe Lufttemperatur im Erhitzer,
- Falscher elektrischer Anschluss,
- Fremdkörper im Lufterhitzer oder in der Aufblaseinrichtung.

6. REPARATUREN, GEWÄHRLEISTUNG

Es sind ausschließlich Originalersatzteile zu verwenden Die Reparaturen der Lufterhitzer dürfen nur im Kundenservice von Venture Industries Sp. z o.o. oder außerhalb des Kundenservices nach der Einholung einer Zustimmung vom Hersteller durchgeführt werden. Die Garantiebedingungen sind im Garantieschein des Gerätes bestimmt.

7. ABBAU und RECYCLING

Das Gerät ist von der Stromversorgung abzutrennen, und dann unter Einhaltung der im Kapitel 1 genannten Hinweise abzubauen. Wir bitten, alle übrigen Verpackungselemente in entsprechenden Containern zum Recycling zu übergeben, und die ausgetauschten Geräte an das nächste Entsorgungsunternehmen zu liefern.

ANLAGE A (Herstellereklärung)

EU-Konformitätserklärung gemäß der Richtlinie 2014/30/EU
EU-Konformitätserklärung gemäß der Richtlinie 2014/35/EU

Hersteller:

Venture Industries Sp. z o.o.
ul. Mokra 27
05-092 Łomianki-Kielpin
Polska



dok. nr N1.2.17102022_DE

Erklärt hiermit dass das nachstehend beschriebene Produkt:

Benennung: Lufterhitzer
Typ: **DH-R /RH-R**
Modell u. Seriennummer: Alle hergestellten Einheiten
Datum der CE-Kennzeichnung: 2015 – gemäß der Richtlinie 2014/30/EU
Bestimmung/Funktion: Lufterwärmung in Lüftungsanlagen

stimmt mit den Anforderungen überein, die in folgenden Richtlinien festgelegt wurden:

- LVD-Richtlinie 2014/35/EU
- EMV-Richtlinie 2014/30/EU

Die Übereinstimmung mit der Richtlinie 2014/30/EU bezieht sich nur auf das Produkt. Im Moment des Einbaus in eine Maschine, und der Verwendung mit anderen Unterbaugruppen übergeht die Verantwortung für die Übereinstimmung der gesamten Anlage mit der Richtlinie 2014/30/EU auf den Installateur über.

Folgende harmonisierte Normen wurden verwendet (teilweise oder vollständig)

EN 60335-1 EN 60335-2-30 EN 61000-6-1 EN 61000-6-2
EN 61000-6-3

Darüber hinaus:

- Die Erklärung erlischt, wenn das Gerät nicht nach den Vorgaben der Herstelleranleitung angeschlossen ist.
- Das Produkt entspricht der Richtlinie des Europäischen Parlaments und des Rates 2011/65/EU (ROHS) vom 8. Juni 2011 zur Beschränkung der Verwendung bestimmter gefährlicher Stoffe in Elektro- und Elektronikgeräten.
- Unsere Lieferanten erfüllen nach aktuellem Kenntnisstand die Anforderungen der Verordnung (EG) Nr. 1907/2006 (REACH) in der jeweils geltenden Fassung.
- Unser Qualitätssystem entspricht der Norm ISO 9001:2015 und ISO 14001:2015.

Datum: 17.10.2022
Kielpin



Wojciech Stawski
Direktor

