

# HPB-F 105/110Hz Wentylator promieniowy

The power of AIR



## Zastosowanie

Wentylator przeznaczony do systemów transportu nieagresywnych i niewybuchowych gazów bez zanieczyszczeń. Typowe zastosowania to:

- transport pneumatyczny,
- nadmuch w układach suszenia (np. maszyny graficzne i obróbka tworzyw sztucznych),
- systemy nadmuchu powietrza w układach spalania/ obróbki termicznej (np. piece topialne).

## Konstrukcja

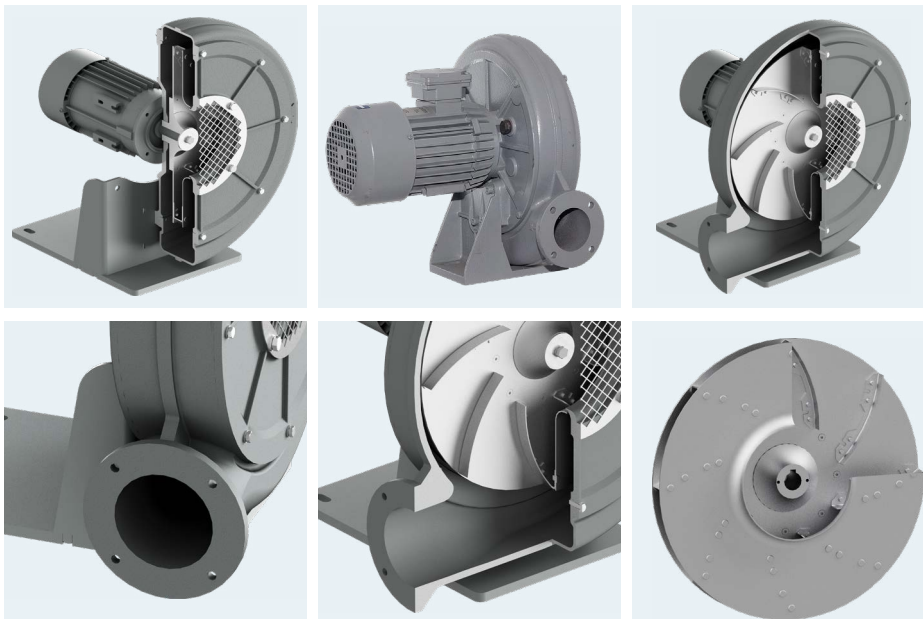
- wysokociśnieniowy wentylator promieniowy o napędzie bezpośrednim,
- wirnik nitowany z blachy aluminiowej, z łopatkami typu B, wyważony dynamicznie wg ISO 1940-1,
- obudowa odlewana z aluminium,
- podstawa spawana z blachy stalowej,
- wentylator malowany na kolor szary RAL7042 (silnik w kolorze producenta),
- maksymalna temperatura łoczonego medium 80°C,
- temperatura otoczenia silnika od -15°C do +40°C,
- standardowa figura LG270.

## Silnik elektryczny

- asynchroniczny, trójfazowy, 230/400V, 105/110Hz lub 400V, 110Hz (w zależności od mocy silnika),
- klasa izolacji F,
- stopień ochrony IP55,
- wyposażony w zabezpieczenie termiczne PTC,
- wymagane zastosowanie przemiennika częstotliwości do prawidłowego działania wentylatora,
- wyposażony w jedną dławicę EMC = zasilanie, + jedna dławica M16 dla czujnika PTC

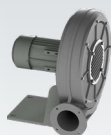
## Wykonania specjalne

- dowolna figura LG/RD,
- malowanie na kolor inny niż standardowy,
- wirnik z blachy stalowej ocynkowanej,
- wirnik z blachy stalowej nierdzewnej 1.4301,
- wirnik z blachy stalowej kwasoodpornej 1.4404,
- silnik o innym stopniu ochrony IP,
- silnik wyposażony w czujniki lub dodatkowe chłodzenie.



## POWIĄZANE PRODUKTY





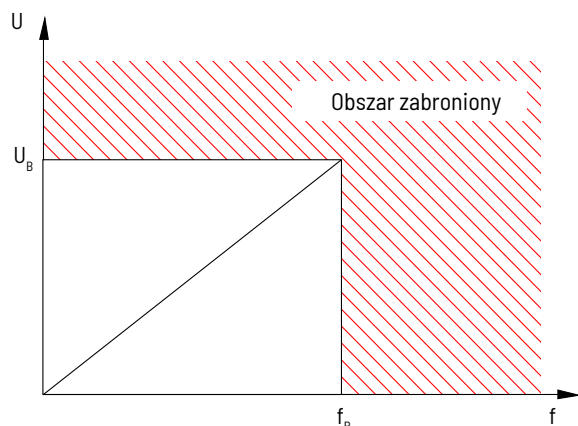
## DANE TECHNICZNE

Model wentylatora	Wydajność maksymalna	Ciśnienie maksymalne	Prędkość obrotowa	Napięcie nominalne	Natężenie znamionowe**	Moc silnika	Poziom ciśnienia akust.*	Częstotliwość	Temperatura otoczenia min / max	Masa jednostki	Numer artykułu
HPB-F-020-075T	560 m <sup>3</sup> /h	4 500 Pa	5 700 rpm	3~400 V	2,0 A	0,75 kW	87 dB(A)	105 Hz	-15 / 40 °C	12,0 kg	46511898
HPB-F-020-110T	635 m <sup>3</sup> /h	4 500 Pa	5 710 rpm	3~400 V	2,6 A	1,1 kW	87 dB(A)		-15 / 40 °C	12,0 kg	46511899
HPB-F-025-110T	675 m <sup>3</sup> /h	5 600 Pa	5 710 rpm	3~400 V	2,6 A	1,1 kW	90 dB(A)		-15 / 40 °C	14,2 kg	46511902
HPB-F-025-150T	935 m <sup>3</sup> /h	5 600 Pa	5 650 rpm	3~400 V	3,6 A	1,5 kW	96 dB(A)		-15 / 40 °C	15,5 kg	46511903
HPB-F-030-110T	945 m <sup>3</sup> /h	5 105 Pa	5 710 rpm	3~400 V	2,5 A	1,1 kW	97 dB(A)		-15 / 40 °C	15,5 kg	46511904
HPB-F-030-150T	1 175 m <sup>3</sup> /h	5 105 Pa	5 650 rpm	3~400 V	3,6 A	1,5 kW	98 dB(A)		-15 / 40 °C	16,2 kg	46511905
HPB-F-040-220T	1 400 m <sup>3</sup> /h	8 300 Pa	5 820 rpm	3~400 V	5,1 A	2,2 kW	92 dB(A)		-15 / 40 °C	19,6 kg	46511906
HPB-F-040-300T	1 600 m <sup>3</sup> /h	8 300 Pa	5 830 rpm	3~400 V	6,0 A	3 kW	100 dB(A)		-15 / 40 °C	22,5 kg	46511907
HPB-F-200-300T	1 675 m <sup>3</sup> /h	11 000 Pa	5 830 rpm	3~400 V	6,0 A	3 kW	94 dB(A)		-15 / 40 °C	35,3 kg	46511908
HPB-F-200-400T	1 820 m <sup>3</sup> /h	11 000 Pa	5 790 rpm	3~400 V	8,7 A	4 kW	99 dB(A)		-15 / 40 °C	36,3 kg	46511909
HPB-F-260-400T	1 300 m <sup>3</sup> /h	12 500 Pa	6 420 rpm	3~400 V	8,7 A	4 kW	101 dB(A)	110 Hz	-15 / 40 °C	40,0 kg	46511910
HPB-F-260-550T	1 425 m <sup>3</sup> /h	12 500 Pa	6 470 rpm	3~400 V	12,0 A	5,5 kW	100 dB(A)		-15 / 40 °C	52,7 kg	46511911
HPB-F-260-750T	2 200 m <sup>3</sup> /h	12 500 Pa	6 380 rpm	3~400 V	15,0 A	7,5 kW	99 dB(A)		-15 / 40 °C	55,0 kg	46511912
HPB-F-300-750T	1 820 m <sup>3</sup> /h	17 250 Pa	6 380 rpm	3~400 V	15,0 A	7,5 kW	100 dB(A)		-15 / 40 °C	58,7 kg	46511913
HPB-F-300-1100T	2 550 m <sup>3</sup> /h	17 250 Pa	6 475 rpm	3~400 V	19,8 A	11 kW	104 dB(A)		-15 / 40 °C	96,7 kg	46511914
HPB-F-300-1500T	3 200 m <sup>3</sup> /h	17 250 Pa	6 500 rpm	3~400 V	29,8 A	15 kW	105 dB(A)		-15 / 40 °C	110,0 kg	46511915
HPB-F-350-1500T	2 700 m <sup>3</sup> /h	17 570 Pa	6 500 rpm	3~400 V	29,8 A	15 kW	98 dB(A)		-20 / 40 °C	114,0 kg	46511925
HPB-F-350-1850T	3 350 m <sup>3</sup> /h	17 570 Pa	6 500 rpm	3~400 V	33,9 A	18,5 kW	98 dB(A)		-20 / 40 °C	112,0 kg	46511926
HPB-F-360-1500T	3 950 m <sup>3</sup> /h	16 050 Pa	6 500 rpm	3~400 V	29,8 A	15 kW	102 dB(A)		-15 / 40 °C	126,0 kg	46511916
HPB-F-360-1850T	5 050 m <sup>3</sup> /h	16 050 Pa	6 500 rpm	3~400 V	33,9 A	18,5 kW	101 dB(A)		-15 / 40 °C	123,0 kg	46511917
HPB-F-400-1850T	3 100 m <sup>3</sup> /h	19 600 Pa	6 500 rpm	3~400 V	33,9 A	18,5 kW	119 dB(A)	-15 / 40 °C	123,0 kg	46511918	
HPB-F-400-2200T	4 450 m <sup>3</sup> /h	19 600 Pa	6 500 rpm	3~400 V	40,6 A	22 kW	125 dB(A)	-15 / 40 °C	147,5 kg	46511919	

\*pomiar wykonany w odległości 1,5m od wylotu, dla  $Q = 2/3 \cdot Q_{max}$

\*\* wartość prądu znamionowego może się różnić w zależności od producenta zastosowanego silnika elektrycznego.

Przetwornik zasilający (falownik) silnik musi charakteryzować się następującym przyporządkowaniem  $U(f)$ :



Przy nieprzestrzeganiu zaleceń prąd silnika wzrasta nieproporcjonalnie i silnik napędowy nie osiąga obrotów znamionowych.

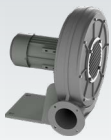
W żadnym wypadku nie wolno ustawiać wyższe częstotliwości (prędkości obrotowej) na przetworniku, niż częstotliwość 105/110Hz podana na tabliczce znamionowej, ponieważ może dojść do przeciążenia silnika lub do uszkodzenia wentylatora z powodu zbyt wysokiej prędkości obrotowej.

Na przetworniku nie wolno ustawiać tzw. boosta, ponieważ powoduje to zbyt silne nagrzanie silnika napędowego.

W celu ochrony silnika napędowego należy podłączyć czujnik temperatury na odpowiednich wejściach przetwornika.

**Ub** – napięcie znamionowe pracy silnika (wartość max)

**fb** – częstotliwość maksymalna 105/110Hz

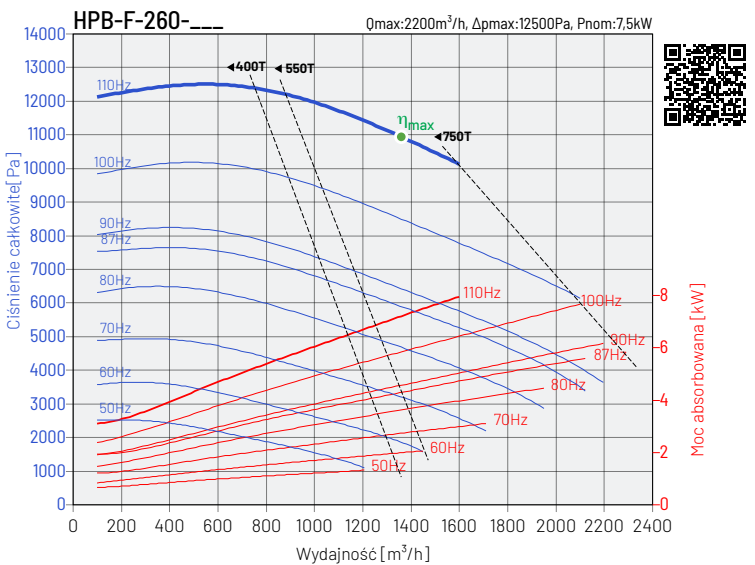
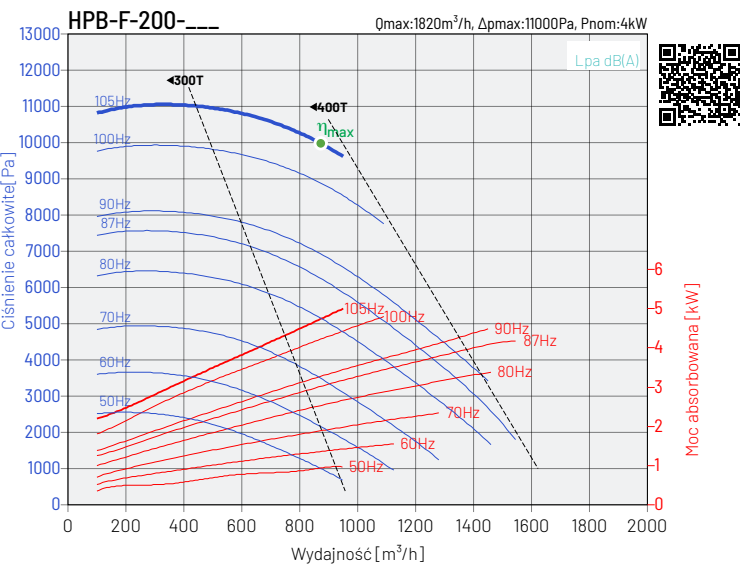
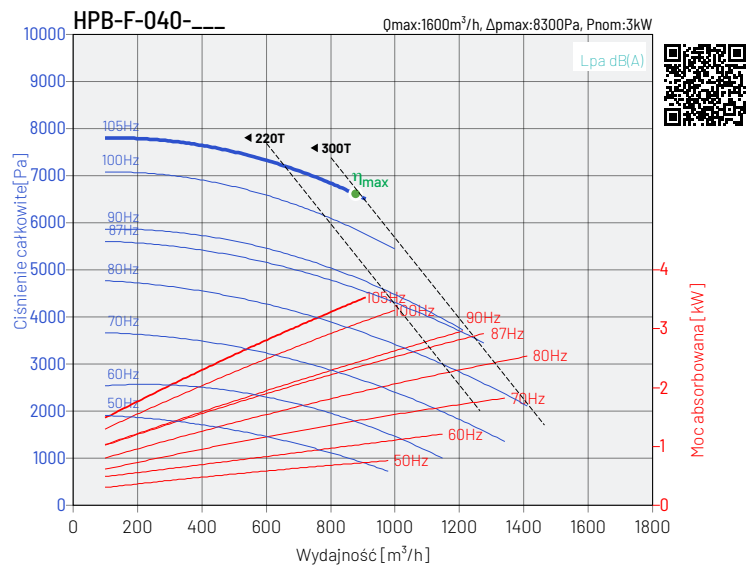
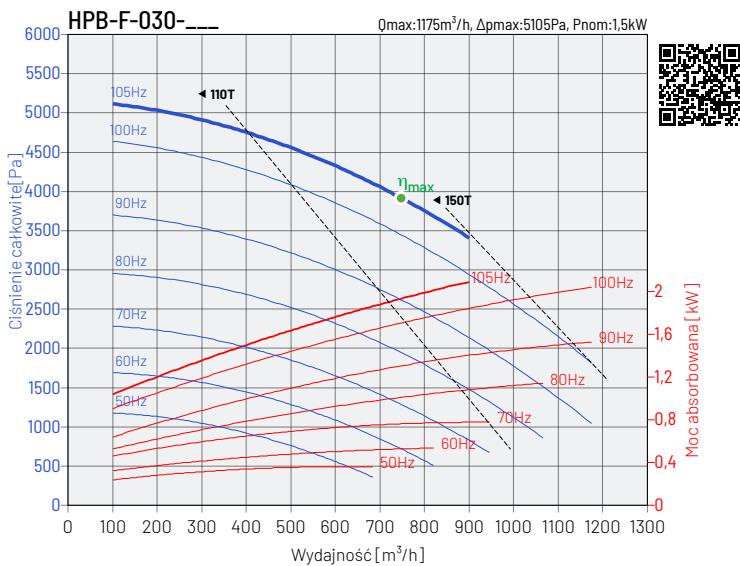
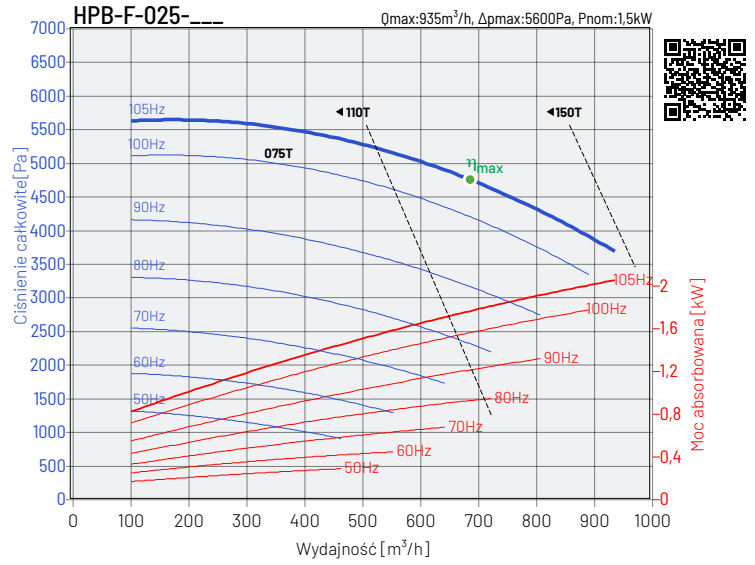
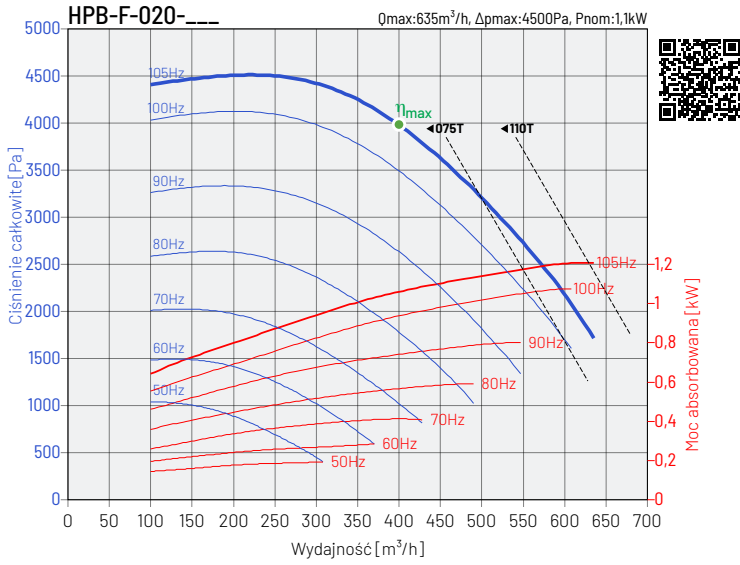


# HPB-F 105/110Hz Wentylator promieniowy

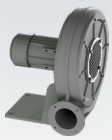
The power of AIR



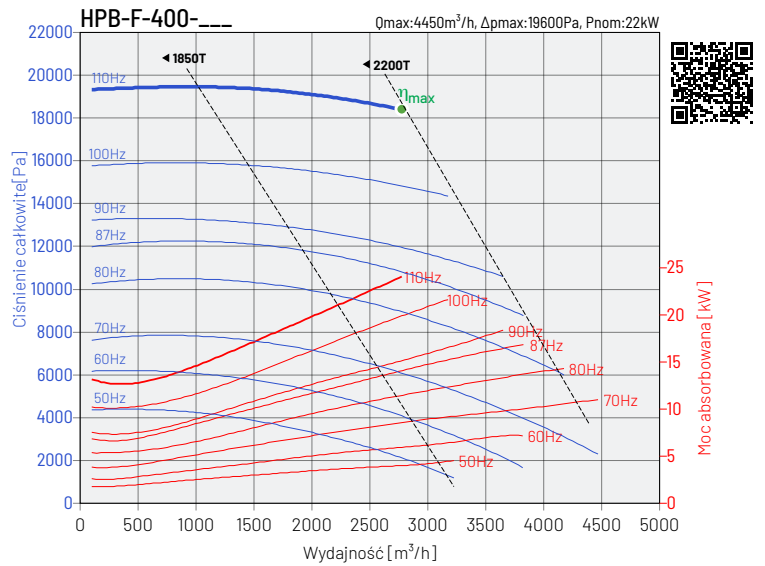
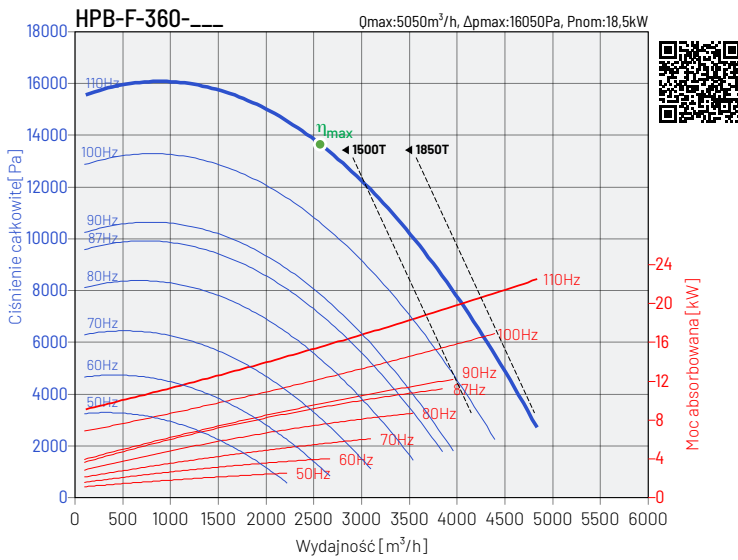
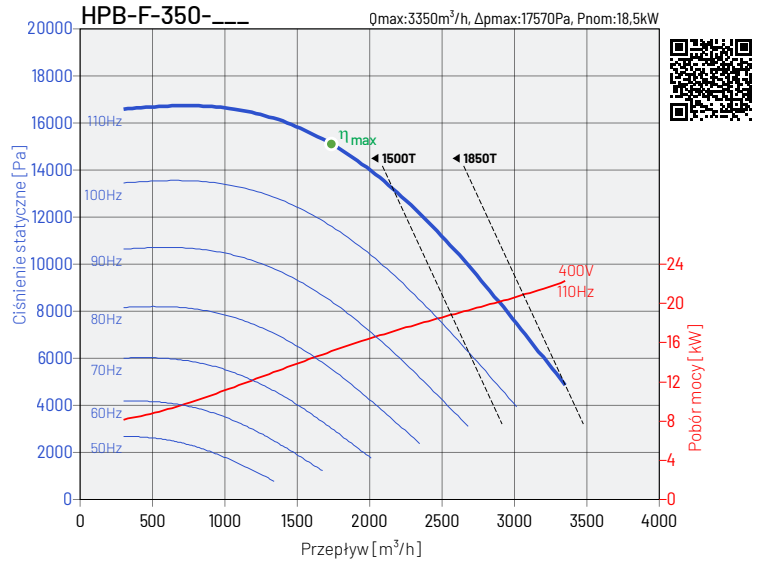
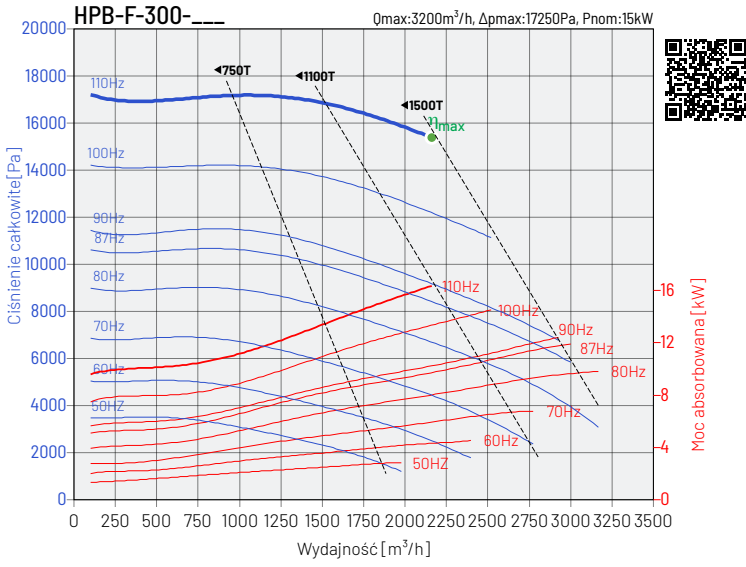
## CHARAKTERYSTYKI PRACY



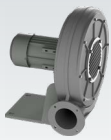
Charakterystyki pracy wentylatorów wyznaczone dla medium o temperaturze 20°C. Poziom ciśnienia akustycznego dB(A), wyznaczany w odległości 1,5m.



## CHARAKTERYSTYKI PRACY

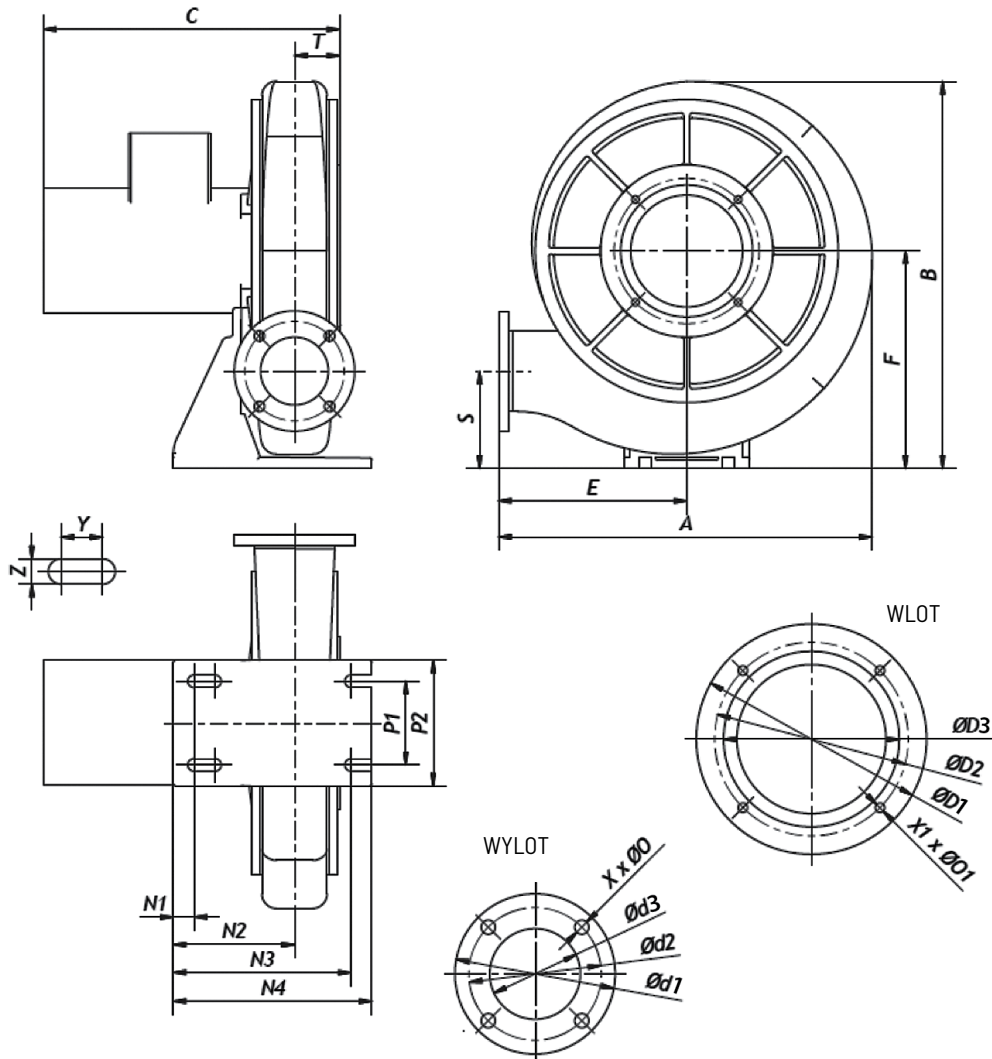


Charakterystyki pracy wentylatorów wyznaczone dla medium o temperaturze 20°C. Poziom ciśnienia akustycznego dB(A), wyznaczany w odległości 1,5m.



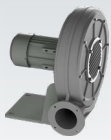
# HPB-F 105/110Hz Wentylator promieniowy *The power of AIR*

## WYMIARY



Model wentylatora	A	B	C*	Ød1	Ød2	Ød3	ØD1	ØD2	ØD3	E	F	N1	N2	N3	N4	P1	P2	S	T	X	Ø0	X1	Ø01	Y	Z
	mm	mm	mm	mm	mm	mm	mm	mm	mm	mm	mm	mm	mm	mm	mm	mm	mm	mm	mm	mm	mm	mm	mm	mm	mm
HPB-F-020-075T	327	333	280	115	95	65	165	139	126	160	174	29,5	107	158	180	80	120	59	62	4	10	4	8	19	14
HPB-F-020-110T	327	333	280	115	95	65	165	139	126	160	174	29,5	107	158	180	80	120	59	62	4	10	4	8	19	14
HPB-F-025-110T	357	370	321	115	95	65	165	139	126	180	174	29,5	107	158	180	80	120	59	62	4	10	4	8	19	14
HPB-F-025-150T	357	370	321	115	95	65	165	139	126	180	174	29,5	107	158	180	80	120	59	62	4	10	4	8	19	14
HPB-F-030-110T	357	370	309	160	135	100	165	139	126	180	208	20	116	170	190	80	120	93	43	4	11	4	7	20	12
HPB-F-030-150T	357	370	330	160	135	100	165	139	126	180	208	20	116	170	190	80	120	93	43	4	11	4	7	20	12

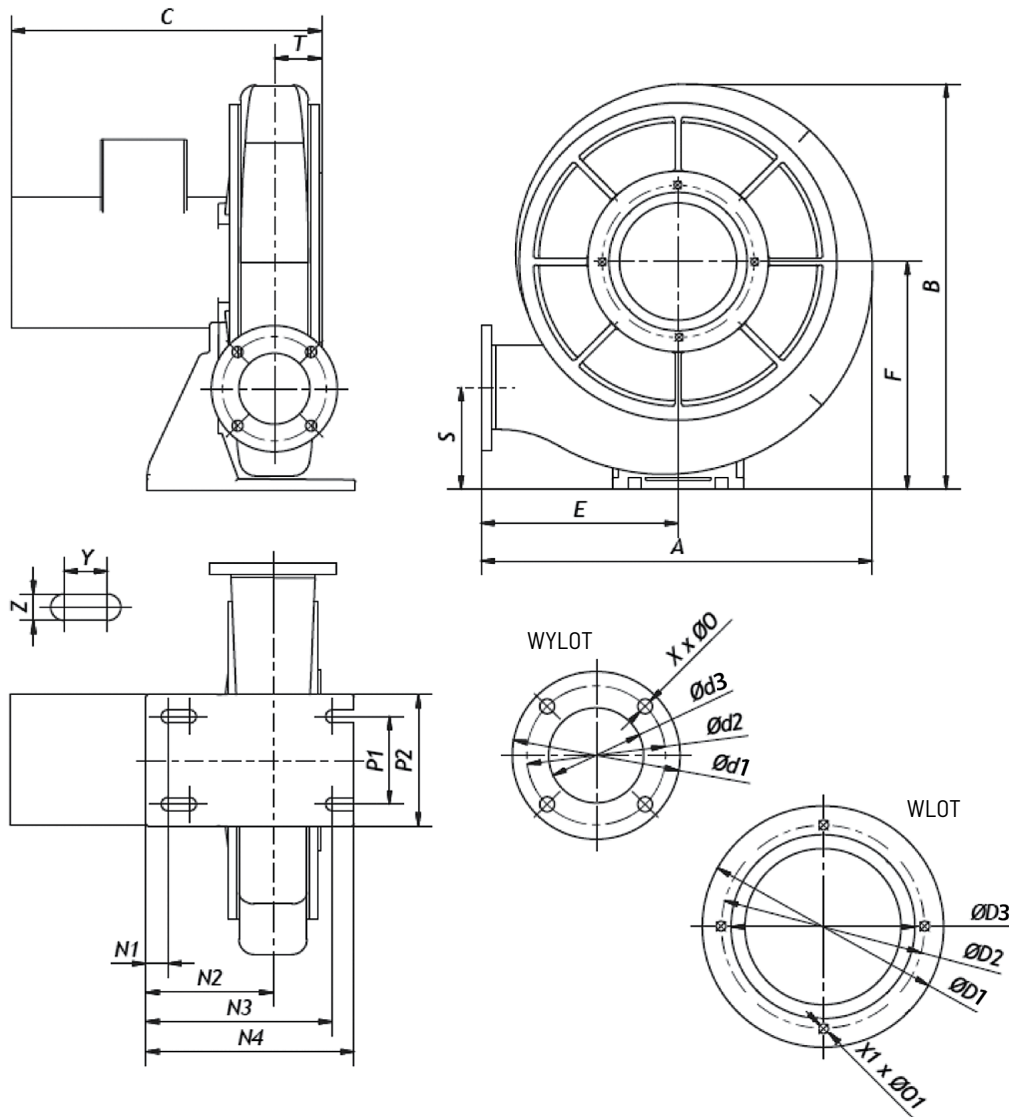
\* wymiar C uzależniony jest od długości silnika



# HPB-F 105/110Hz Wentylator promieniowy

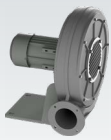
The power of AIR

## WYMIARY



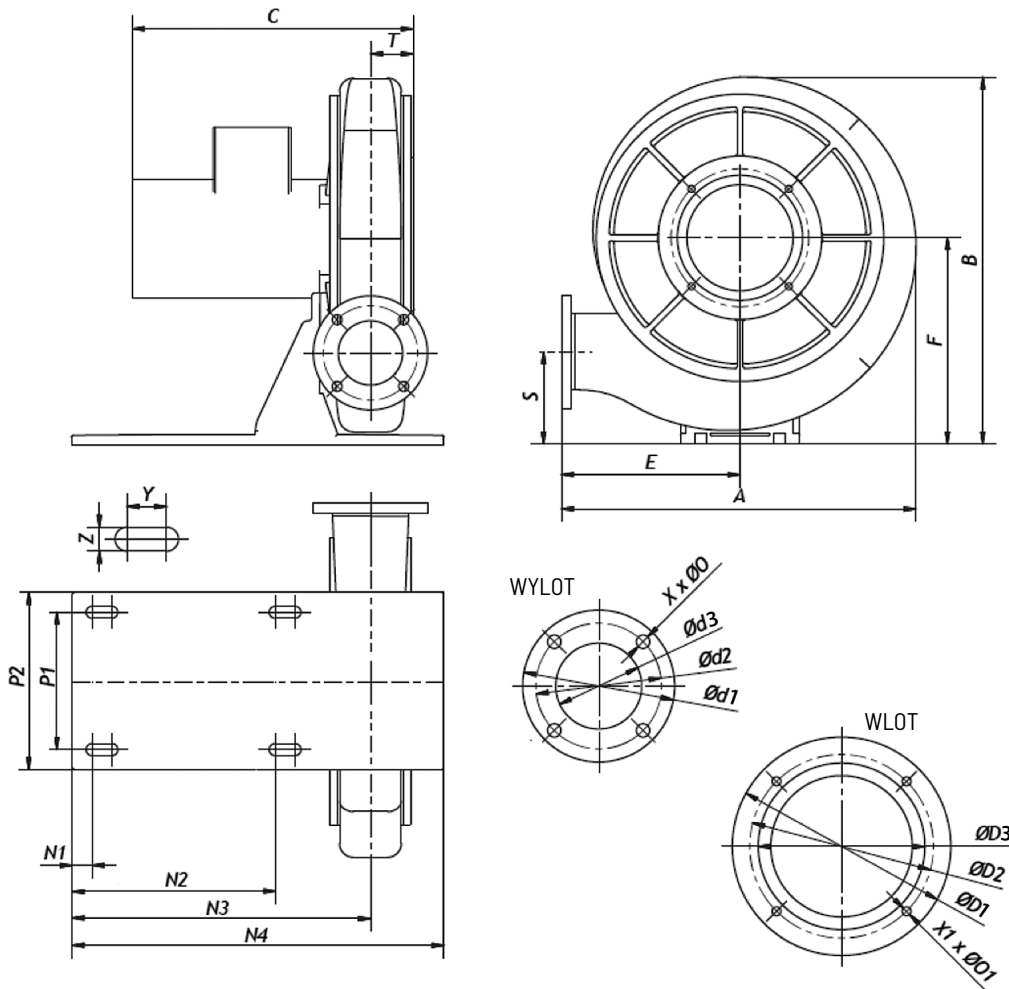
Model wentylatora	A	B	C*	Ød1	Ød2	Ød3	ØD1	ØD2	ØD3	E	F	N1	N2	N3	N4	P1	P2	S	T	X	ØØ	X1	ØØ1	Y	Z
	mm	mm	mm	mm	mm	mm	mm	mm	mm	mm	mm	mm	mm	mm	mm	mm	mm	mm	mm	mm	mm	mm	mm	mm	mm
HPB-F-040-220T	405	444	362	165	139	100	200	165	150	200	245	20	127	170	190	80	120	85	60	4	10	4	7	20	12
HPB-F-040-300T	405	444	380	165	139	100	200	165	150	200	245	20	127	170	190	80	120	85	60	4	10	4	7	20	12

\* wymiar C uzależniony jest od długości silnika



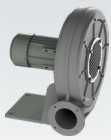
# HPB-F 105/110Hz Wentylator promieniowy *The power of AIR*

## WYMIARY



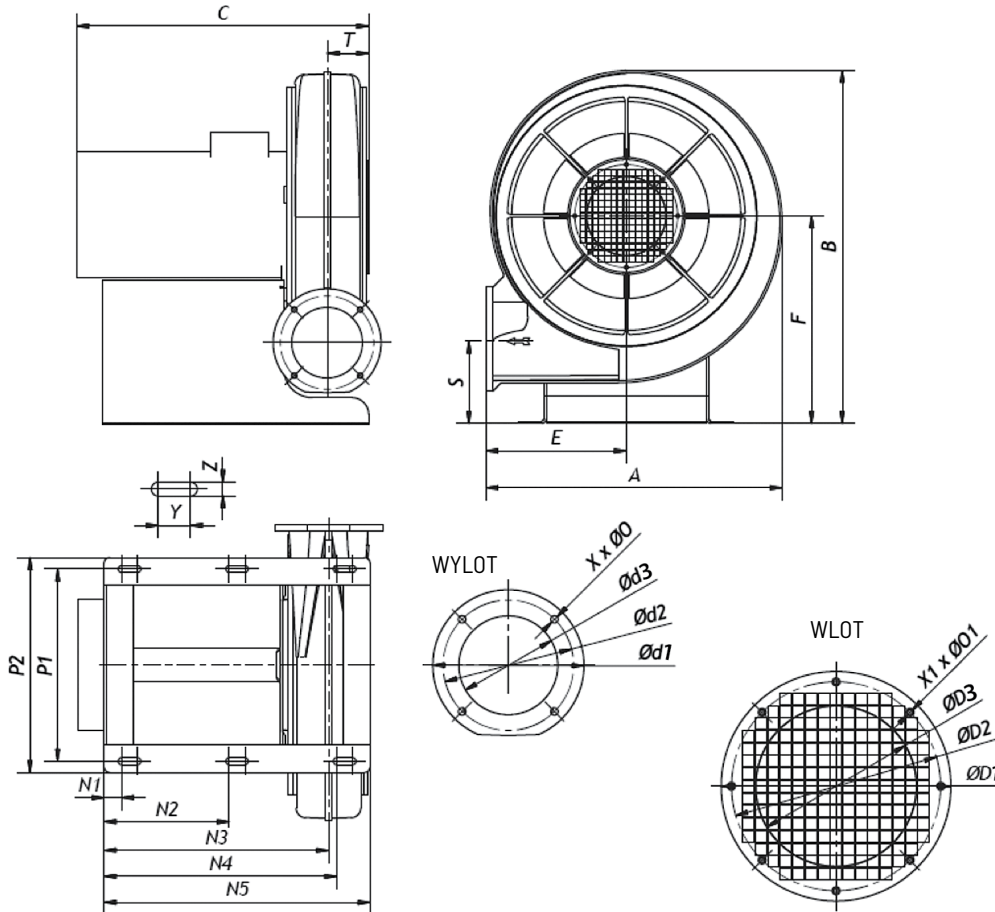
Model wentylatora	A	B	C*	$\varnothing d1$	$\varnothing d2$	$\varnothing d3$	$\varnothing D1$	$\varnothing D2$	$\varnothing D3$	E	F	N1	N2	N3	N4	P1	P2	S	T	X	$\varnothing 0$	X1	$\varnothing 01$	Y	Z
	mm	mm	mm	mm	mm	mm	mm	mm	mm	mm	mm	mm	mm	mm	mm	mm	mm	mm	mm	mm	mm	mm	mm	mm	mm
HPB-F-200-300T	450	514	358	165	139	100	165	139	126	210	290	18	218	328	350	200	250	91	59	4	10	4	7	13	13
HPB-F-200-400T	450	514	-	165	139	100	165	139	126	210	290	18	218	328	350	200	250	91	59	4	10	4	7	13	13
HPB-F-260-400T	450	514	380	165	139	100	200	182	162	210	290	18	218	328	350	200	250	91	59	4	10	4	7	13	13
HPB-F-260-550T	450	514	492	165	139	100	200	182	162	210	290	18	218	328	350	200	250	91	59	4	10	4	7	13	13
HPB-F-260-750T	450	514	492	165	139	100	200	182	162	210	290	18	218	328	350	200	250	91	59	4	10	4	7	13	13

\* wymiar C uzależniony jest od długości silnika



# HPB-F 105/110Hz Wentylator promieniowy *The power of AIR*

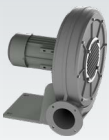
## WYMIARY



Model wentylatora	A	B	C*	Ød1	Ød2	Ød3	ØD1	ØD2	ØD3	E	F	N1	N2	N3	N4	N5	P1	P2	S	T	X	Ø0	X1	Ø01	Y	Z
	mm	mm	mm	mm	mm	mm	mm	mm	mm	mm	mm	mm	mm	mm	mm	mm	mm	mm	mm	mm	mm	mm	mm	mm	mm	mm
HPB-F-300-750T	523	624	516	191	165	125	200	182	140	248	367	31	221	396	411	470	340	380	145	73	4	10	8	5	28	12
HPB-F-300-1100T	523	644	685	191	165	125	200	182	140	248	387	31	221	396	411	470	340	380	165	73	4	10	8	5	28	12
HPB-F-300-1500T	523	644	685	191	165	125	200	182	140	248	387	31	221	396	411	470	340	380	165	73	4	10	8	5	28	12
HPB-F-350-1500T	523	617	601	191	165	125	200	182	140	248	360	31	221	397	411	470	340	380	138	73	4	10	8	5	28	12
HPB-F-350-1850T	523	617	601	191	165	125	200	182	140	248	360	31	221	397	411	470	340	380	138	73	4	10	8	5	28	12

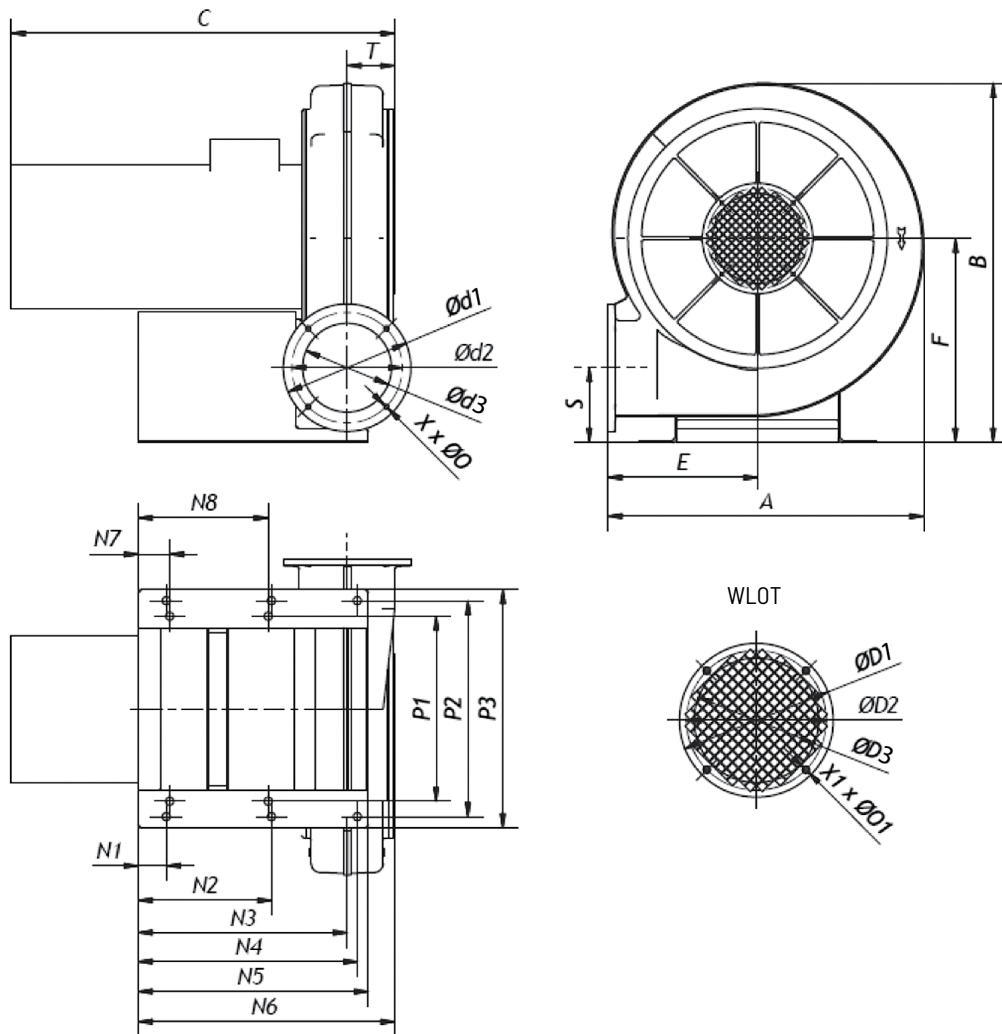
\* wymiar C uzależniony jest od długości silnika





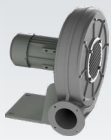
# HPB-F 105/110Hz Wentylator promieniowy *The power of AIR*

## WYMIARY



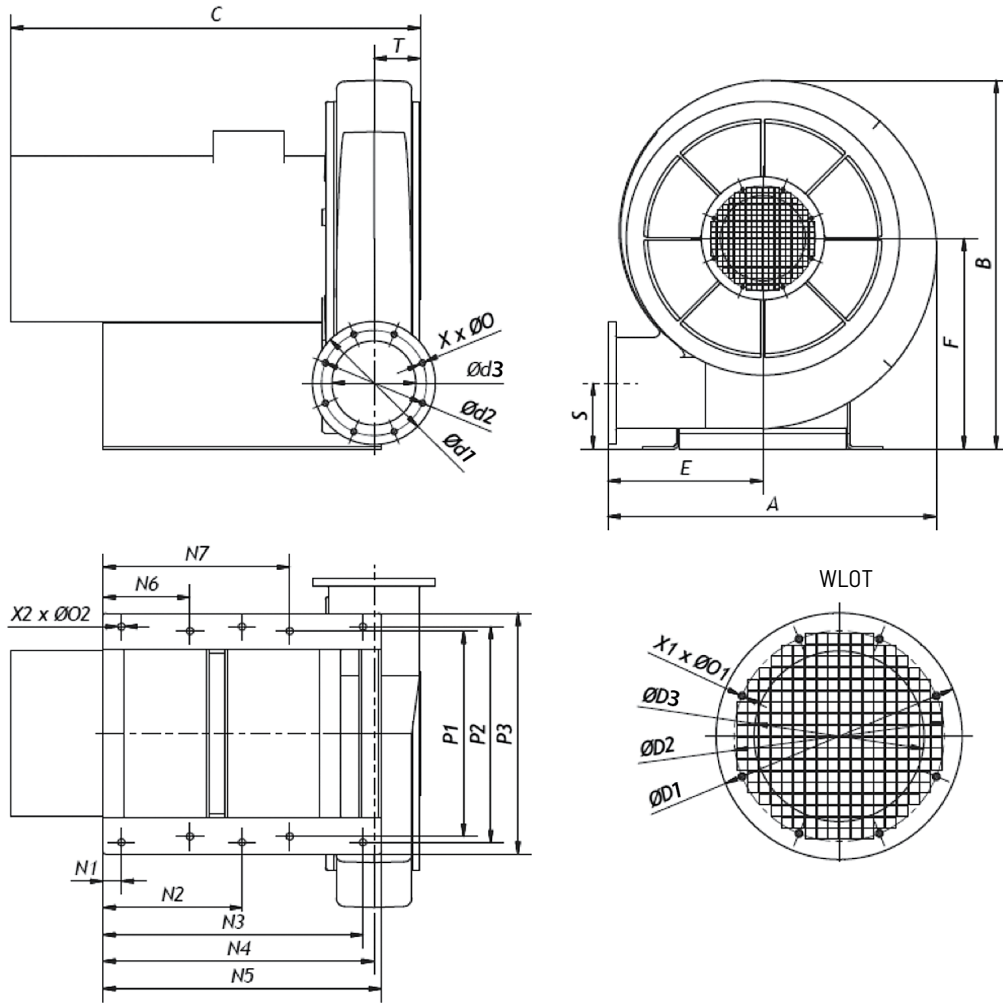
Model wentylatora	A	B	C*	Ød1	Ød2	Ød3	ØD1	ØD2	ØD3	E	F	N1	N2	N3	N4	N5	N6	N7	N8	P1	P2	P3	S	T	X	Ø0	X1	Ø01	X2
	mm	mm	mm	mm	mm	mm	mm	mm	mm	mm	mm	mm	mm	mm	mm	mm	mm	mm	mm	mm	mm	mm	mm	mm	mm	mm	mm	mm	mm
HPB-F-360-1500T	570	649	692	230	200	160	200	182	162	270	368	50	240	377	395	415	463	56	234	334	390	430	135	86	4	10	4	7	10
HPB-F-360-1050T	570	649	692	230	200	160	200	182	162	270	368	50	240	377	395	415	463	56	234	334	390	430	135	86	4	10	4	7	10

\* wymiar C uzależniony jest od długości silnika



# HPB-F 105/110Hz Wentylator promieniowy *The power of AIR*

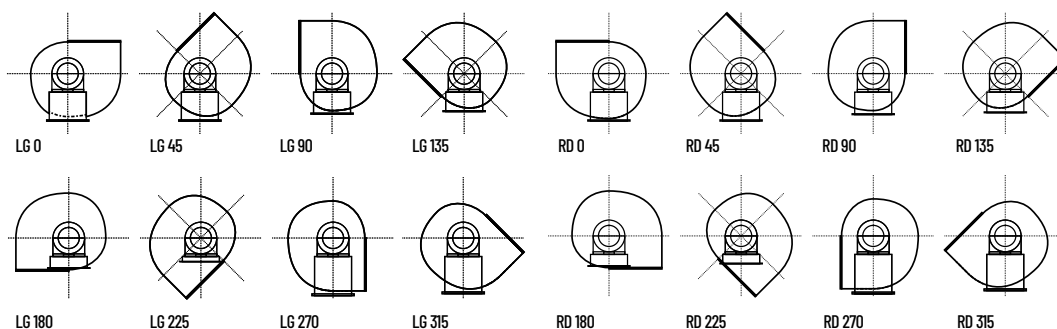
## WYMIARY

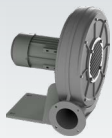


Model wentylatora	A	B	C*	$\varnothing d1$	$\varnothing d2$	$\varnothing d3$	$\varnothing D1$	$\varnothing D2$	$\varnothing D3$	E	F	N1	N2	N3	N4	N5	N6	N7	P1	P2	P3	S	T	X	$\varnothing 0$	X1	$\varnothing 01$	X2
HPB-F-400-1850T	625	700	779	234	200	160	234	200	162	295	400	35	282	495	516	530	166	356	390	410	458	125	88	8	12	8	5	10
HPB-F-400-2200T	625	700	779	234	200	160	234	200	162	295	400	35	282	495	516	530	166	356	390	410	458	125	88	8	12	8	5	10

\* wymiar C uzależniony jest od długości silnika

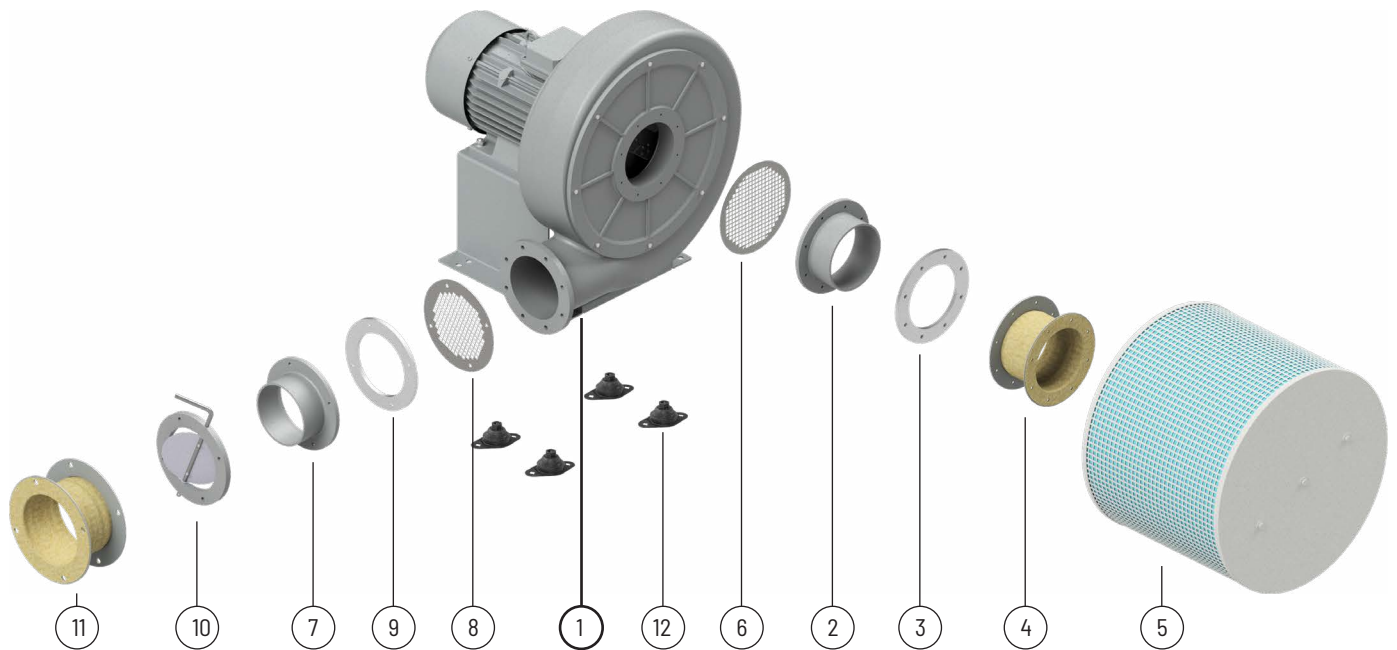
## FIGURY





# HPB-F 105/110Hz Wentylator promieniowy *The power of AIR*

## AKCESORIA MONTAŻOWE



### Numery artykułów



1



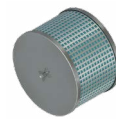
2



3



4



5



6

Wentylator	Króciec ssawny	Kołnierz do spawania	Złącze przeciwdrganiowe	Filtr	Ostona wlotu
			<b>Włot</b>		
HPB-F-020	45510440	45515460	42519930	25511485-22	26510223
HPB-F-025	46515040	45515460	42519930	25511485-22	26510223
HPB-F-030	46515040	45515460	42519930	25511485-22	26510223
HPB-F-040	46515053	45516580	42519930-01	25511485-24	26510223-05
HPB-F-200	46515040	45515460	42519930	25511485	26510223
HPB-F-260	46515050	45515510	42519931	25511486-12	25511384
HPB-F-300	46515050	45515510	42519932	25511486-14	25511508
HPB-F-350	46515050	45515510	42519932	25511486-14	25511508
HPB-F-360	46515050	45515510	42519931	25511486-12	25511693
HPB-F-400	46515052	45516588	42519933	25511486-16	25511528



1



7



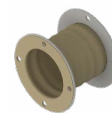
8



9



10

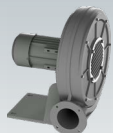


11



12

Wentylator	Króciec wylotowy	Ostona wylotu	Kołnierz do spawania	Przepustnica	Złącze przeciwdrganiowe	Wibroizolator
						<b>Wylot</b>
HPB-F-020	45510450	45510550	45515450	25511302	42519930	26040960
HPB-F-025	45510450	45510550	45515450	25511302	42519930	26040960
HPB-F-030	45510470	45510570	45516578	45510415	42519936	26040960
HPB-F-040	46515040-01	26510224	45515500	25511314	42519937	26040960
HPB-F-200	46515040-01	26510224	45515500	25511314	42519937	26040965
HPB-F-260	46515040-01	26510224	45515500	25511314	42519937	26040965
HPB-F-300	46515060-10	25511503	45516580	25511347	42519940	26040965
HPB-F-350	46515060-10	25511503	45516580	25511347	42519940	26040965
HPB-F-360	46515065-01	26510173	45516587	25511348	42519941	26040970
HPB-F-400	46515065-01	26510173	45516587	25511348	42519941	26040970



# HPB-F 105/110Hz Wentylator promieniowy

The power of AIR



## AKCESORIA ELEKTRYCZNE



Wentylator	Falownik L	Wyłącznik serwisowy
HPB-F-020-075T	L 0,75 kW	RS 3F-3B SP 16A
HPB-F-020-110T	L 1,5 kW	RS 3F-3B SP 16A
HPB-F-025-110T	L 1,5 kW	RS 3F-3B SP 16A
HPB-F-025-150T	L 1,5 kW	RS 3F-3B SP 16A
HPB-F-030-110T	L 1,5 kW	RS 3F-3B SP 16A
HPB-F-030-150T	L 1,5 kW	RS 3F-3B SP 16A
HPB-F-040-220T	L 2,2 kW	RS 3F-3B SP 16A
HPB-F-040-300T	L 4,0 kW	RS 3F-3B SP 16A
HPB-F-200-300T	L 4,0 kW	RS 3F-3B SP 16A
HPB-F-200-400T	L 4,0 kW	RS 3F-3B SP 16A
HPB-F-260-400T	L 4,0 kW	RS 3F-3B SP 16A
HPB-F-260-550T	L 5,5 kW	RS 3F-3B SP 16A / RS 3F-3B SP 25A
HPB-F-260-750T	L 7,5 kW	RS 3F-3B SP 25A
HPB-F-300-750T	L 7,5 kW	RS 3F-3B SP 25A
HPB-F-300-1100T	L 11,0 kW	RS 3F-3B SP 25A
HPB-F-300-1500T	L 15,0 kW	RS 3F-3B SP 40A
HPB-F-350-1500T	L 15,0 kW	RS 3F-3B SP 40A
HPB-F-350-1850T	L 18,5 kW	RS 3F-3B SP 40A
HPB-F-360-1500T	L 15,0 kW	RS 3F-3B SP 40A
HPB-F-360-1850T	L 18,5 kW	RS 3F-3B SP 40A
HPB-F-400-1850T	L 18,5 kW	RS 3F-3B SP 40A
HPB-F-400-2200T	L 22,0 kW	RS 3F-3B SP 63A

## Numery artykułów

40016451	L 0,75kW	91040908	RS 3F-3B SP 16A
40016452	L 1,5kW	91040910-01	RS 3F-3B SP 25A
40016453	L 2,2kW	91040911-02	RS 3F-3B SP 40A
40016454	L 4,0kW	91040911-03	RS 3F-3B SP 63A
40016455	L 5,5kW		
40016456	L 7,5kW		
40016457	L 11,0kW		
40016458	L 15,0kW		
40016459	L 18,5kW		
40016460	L 22,0kW		